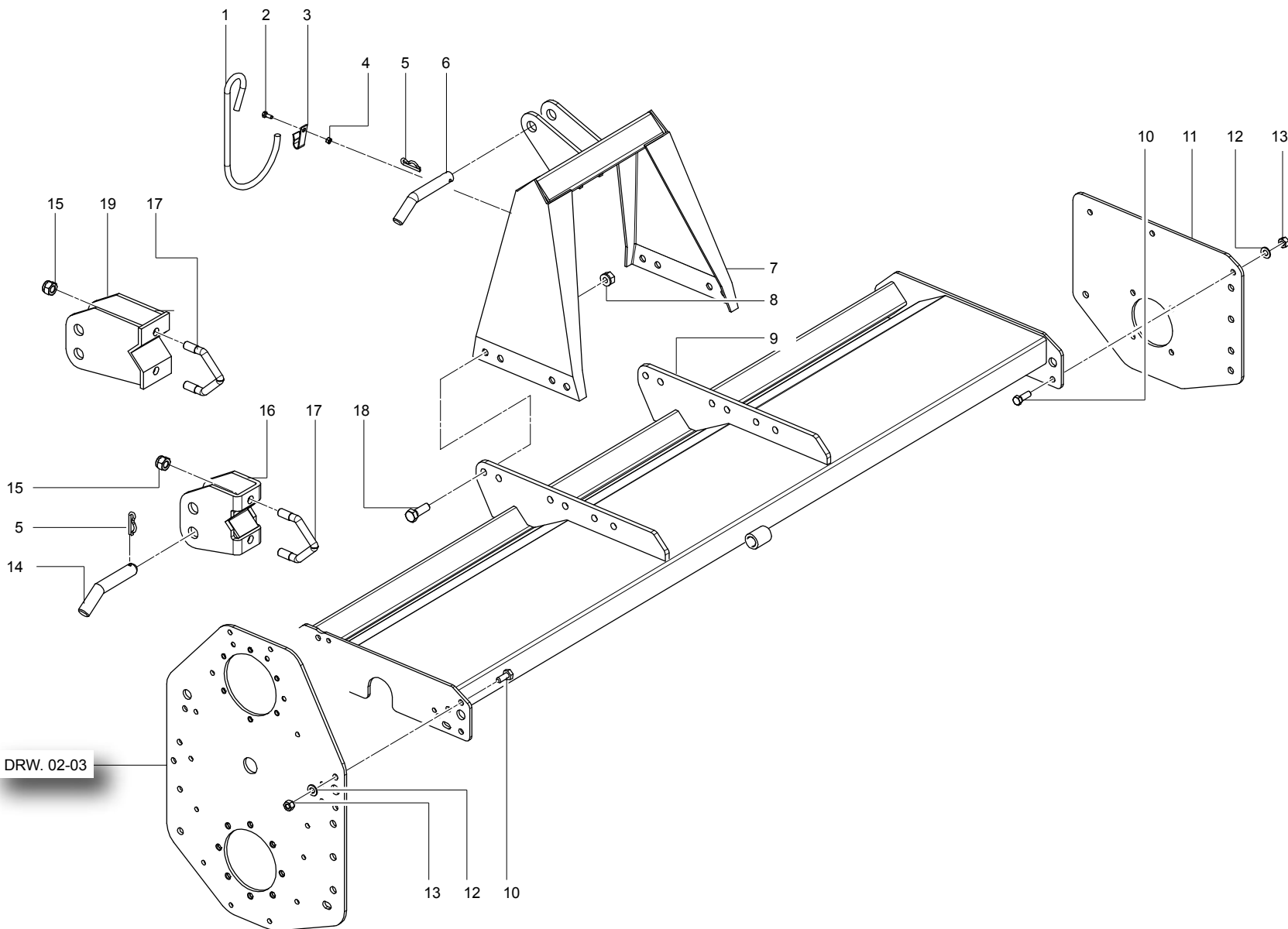


Type: FRESATRICE/TILLER
Mod.: CS/085•105•125•135•145•165•185•205
Rev.: 04/2015
Drw.: 01



DRW. 02-03

Type: FRESATRICE/TILLER
 Mod.: CS/085•105•125•135•145•165•185•205
 Rev.: 04/2015
 Tab.: 01



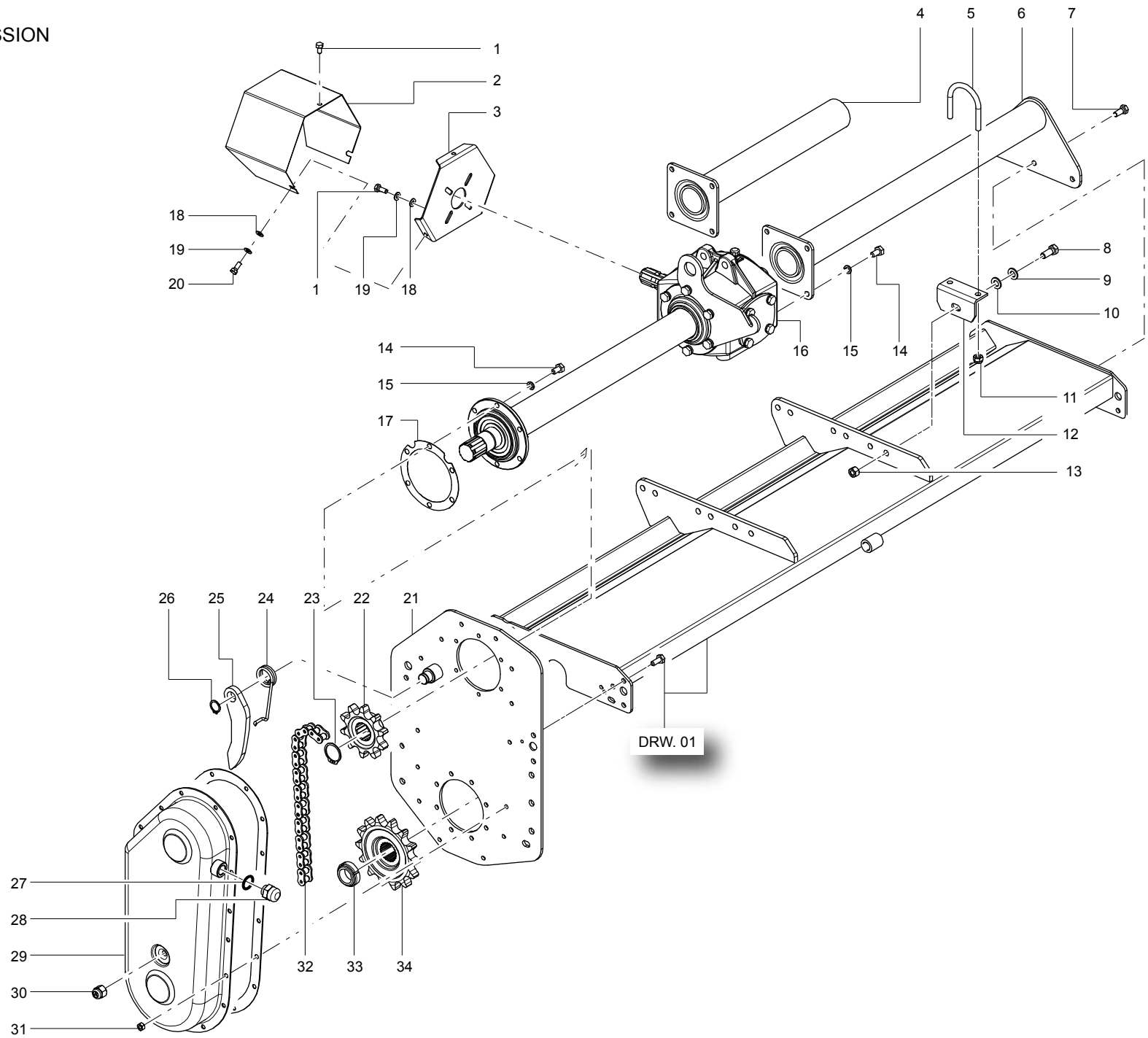
Pag.: 1/1

RIF	COD	DESCRIZIONE	DESCRIPTION
1	4337003	Gancio 150 per cardano	Hook
2	3021108016	Vite TE M8x16 UNI 5739	Screw M8x16 UNI5739
3	5137068	Clip gancio sostegno giunto	Clip
4	3444101008	Dado ATB M8 Din 980	Self locking nut M8 Din 980
5	6351004	Coppiglia ad "R" Ø4	Split pin "R" Ø4
6	4301589	Perno 3° punto superiore	Pin
7	4001514	3 punto superiore	Upper 3rd point
8	3444101012	Dado ATB M12 Din 980	Self locking nut M12 Din 980
9	4001466	Telaio CS/085	Frame CS/085
9	4001468	Telaio CS/105	Frame CS/105
9	4001470	Telaio CS/125	Frame CS/125
9	4001471	Telaio CS/135	Frame CS/135
9	4001472	Telaio CS/145	Frame CS/145
9	4001473	Telaio CS/165	Frame CS/165
9	4001474	Telaio CS/185	Frame CS/185
9	4001475	Telaio CS/205	Frame CS/205
10	3021110025	Vite TE M10x25 UNI 5739	Screw M10x25 UNI 5739
11	4131503	Piastra lato esterno	External side plate
12	3635100010	Rosetta grower Ø10 FIAT 10188	Washer grower Ø10 FIAT 10188
13	3444101010	Dado ATB M10 Din 980	Self locking nut M10 Din 980
14	4301590	Perno 3 punto superiore	Pin
15	3464101014	Dado ATB M14 UNI 7473	Self locking nut M14 UNI 7473
16	4001506	Attacco 3° punto inferiore	Lower junction for 3rd point
17	4201513	Cravatta fissaggio 3 punto	"U" bolt
18	3021112035	Vite TE M12x35 UNI 5739	Screw M12x35 UNI 5739
19	4011519	Attacco 3° punto inferiore lungo	Lonfg lower junction for 3rd point

Rev. 04
25/06/2015

• IMPLEMENTAZIONE ATTACCO 3° PUNTO INFERIORE LUNGO			• LONFG LOWER JUNCTION FOR 3RD POINT IMPLEMENTATION		
Rif. New	Descrizione	Codice New	Ref. New	Description	Code New
#19	Attacco 3° punto inferiore lungo	4011519	#19	Lonfg lower junction for 3rd point	4011519

Type: FRESATRICE/TILLER
Mod.: CS/085•105•125•135•145•165•185•205
Rev.: 04/2015
Drw.: 02
CHAIN TRANSMISSION



Type: FRESATRICE/TILLER
 Mod.: CS/085•105•125•135•145•165•185•205
 Rev.: 04/2015
 Tab.: 02



Pag.: 1/1

RIF	COD	DESCRIZIONE	DESCRIPTION
1	3021108016	Vite TE M8x16 UNI 5739	Screw M8x16 UNI 5739 8
2	4138034	Protezione giunto	Protection
3	4138035	Supporto protezione giunto	Protection support
4	4001577	Supporto lato esterno CS/085•105	External support CS/085•105
5	4301520	Cravatta	"U" bolt
6	4001579	Prolunga esterna CS/125	External support CS/125
6	4001580	Prolunga esterna CS/135	External support CS/135
6	4001581	Prolunga esterna CS/145	External support CS/145
6	4001582	Prolunga esterna CS/165	External support CS/165
6	4001583	Prolunga esterna CS/185	External support CS/185
6	4001569	Prolunga esterna CS/205	External support CS/205
7	3021110025	Vite TE M10x25 UNI 5739	Screw M10x25 UNI 5739
8	3021112030	Vite TE M12x30 UNI 5739	Screw M12x30 UNI5739
9	3635100012	Rosetta grower Ø12 FIAT 10188	Washer grower Ø12 FIAT 10188
10	3604000012	Rosetta piana Ø12 UNI 6592	Washer Ø12 UNI 6592 UNI 6592
11	3444101010	Dado ATB M10 Din980	Self locking nut M10 Din980
12	4131519	Staffa fissaggio cravatta	Bracket
13	3444101012	Dado ATB M12 Din980	Self locking nut M12 Din980
14	3021110020	Vite TE M10x20 UNI 5739	Screw M10x20 UNI 5739
15	3635100010	Ros.Grower FIAT 10188 c70 Ø10	Washer grower c70 Ø10
16	8008843	Gruppo trasmissione completo CS/085	Trasmission group CS/085
16	8008844	Gruppo trasmissione completo CS/105	Trasmission group CS/105
16	8008846	Gruppo trasmissione completo CS/125	Trasmission group CS/125
16	8008847	Gruppo trasmissione completo CS/135	Trasmission group CS/135
16	8008848	Gruppo trasmissione completo CS/145	Trasmission group CS/145
16	8008849	Gruppo trasmissione completo CS/165	Trasmission group CS/165
16	8008850	Gruppo trasmissione completo CS/185	Trasmission group CS/185
16	8008858	Gruppo trasmissione completo CS/205	Trasmission group CS/205
16	8008880	Gruppo trasmissione completo antiorario CS/085	Counterclockwise trasmission group CS/085
16	8008881	Gruppo trasmissione completo antiorario CS/105	Counterclockwise trasmission group CS/105
16	8008882	Gruppo trasmissione completo antiorario CS/125	Counterclockwise trasmission group CS/125
16	8008883	Gruppo trasmissione completo antiorario CS/135	Counterclockwise trasmission group CS/135
16	8008884	Gruppo trasmissione completo antiorario CS/145	Counterclockwise trasmission group CS/145
16	8008885	Gruppo trasmissione completo antiorario CS/165	Counterclockwise trasmission group CS/165
16	8008886	Gruppo trasmissione completo antiorario CS/185	Counterclockwise trasmission group CS/185
16	8008887	Gruppo trasmissione completo antiorario CS/205	Counterclockwise trasmission group CS/205
17	4788744	Guarnizione supporto	Gasket
18	3604000008	Rosetta piana Ø8 UNI 6592	Washer Ø8 UNI 6592
19	3635100008	Rosetta Grower Ø8 FIAT 10188 Ø8	Washer grower Ø8 FIAT 10188 Ø8
20	3021108020	Vite TE M8x20 UNI 5739	Screw M8x20 UNI 5739
21	4011501	Piastra trasmissione	Gearing side plate
22	4701505	Pignone 1"1/4 Z10	Gear Z10
23	6320040	Anello elastico per alberi Ø40	Retaining ring for shaft Ø40
24	4211510	Molla tendicatena	Spring adjuster
25	4931520	Pattino tendicatena	Chain adjuster
26	6320022	Anello elastico per alberi Ø22	Retaining ring for shaft Ø22
27	6800018	Or 116 18.72X2,62	Or 116 18.72X2,62
28	3442022	Tappo valvola cilindrico M22x1.5	Plug M22x1.5
29	4111446	Carter trasmissione	Cover
30	3444114	Tappo conico con oblo' M14x1.5	Plug M14x1.5
31	3444101008	Dado ATB M8 Din 980	Self locking nut M8 Din 980
32	6703175	Catena ASA 100 34 maglie	Chain ASA 100
33	3840035	Ghiera ATB M35	Self locking metal ring M35
34	4701506	Pignone 1"1/4 Z14	Gear Z14

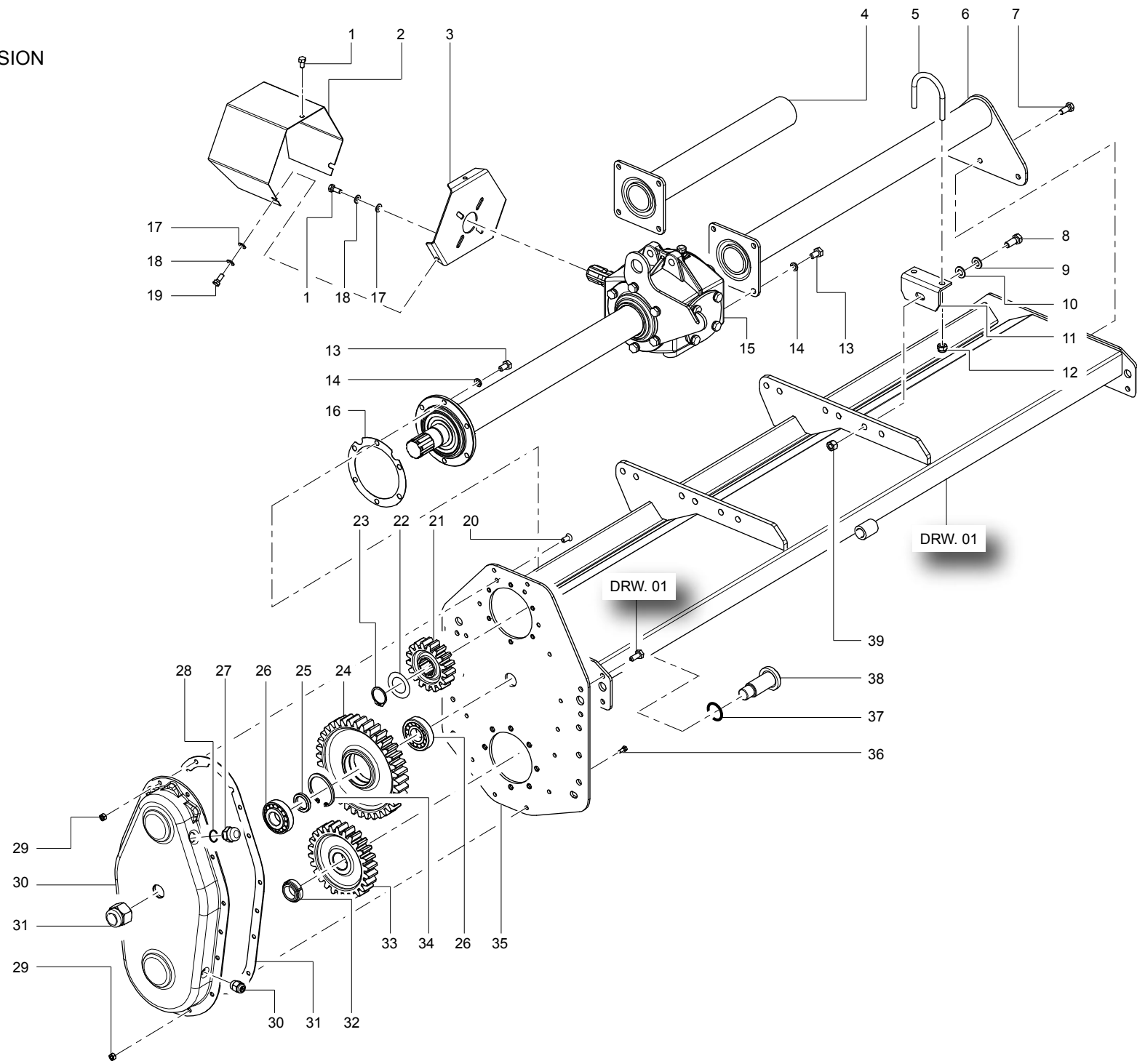
• IMPLEMENTAZIONE GRUPPO ANTIORARIO

• COUNTERCLOCKWISE TRASMISSION GROUP IMPLEMETATION

Rev. 04
25/06/2015

Ref. New	Descrizione	Description	Code New
#16	Gruppo trasmissione completo antiorario CS/085	Counterclockwise trasmission group CS/085	8008880
#16	Gruppo trasmissione completo antiorario CS/105	Counterclockwise trasmission group CS/105	8008881
#16	Gruppo trasmissione completo antiorario CS/125	Counterclockwise trasmission group CS/125	8008882
#16	Gruppo trasmissione completo antiorario CS/135	Counterclockwise trasmission group CS/135	8008883
#16	Gruppo trasmissione completo antiorario CS/145	Counterclockwise trasmission group CS/145	8008884
#16	Gruppo trasmissione completo antiorario CS/165	Counterclockwise trasmission group CS/165	8008885
#16	Gruppo trasmissione completo antiorario CS/185	Counterclockwise trasmission group CS/185	8008886
#16	Gruppo trasmissione completo antiorario CS/205	Counterclockwise trasmission group CS/205	8008887

Type: FRESATRICE/TILLER
Mod.: CS/085•105•125•135•145•165•185•205
Rev.: 04/2015
Drw.: 03
GEAR TRANSMISSION



Type: FRESATRICE/TILLER
 Mod.: CS/085•105•125•135•145•165•185•205
 Rev.: 04/2015
 Tab.: 03



Pag.: 1/1

RIF	COD	DESCRIZIONE	DESCRIPTION
1	3021108016	Vite TE M8x16 UNI 5739	Screw M8x16 UNI5739
2	4138034	Protezione giunto	Protection
3	4138035	Supporto protezione giunto	Protection support
4	4001577	Supporto lato esterno CS/085•105	External support CS/085•105
5	4301520	Cravatta	"U" bolt
6	4001590	Prolunga esterna CS/125	External support CS/125
6	4001591	Prolunga esterna CS/135	External support CS/135
6	4001592	Prolunga esterna CS/145	External support CS/145
6	4001593	Prolunga esterna CS/165	External support CS/165
6	4001594	Prolunga esterna CS/185	External support CS/185
6	4001595	Prolunga esterna CS/205	External support CS/205
7	3021110025	Vite TE M10x25 UNI 5739	Screw M10x25 UNI 5739
8	3021112030	Vite TE M12x30 UNI 5739	Screw M12x30 UNI 5739
9	3635100012	Rosetta grower Ø12 FIAT 10188	Washer grower Ø12 FIAT 10188
10	3604000012	Rosetta piana Ø12 UNI 6592	Washer Ø12 UNI 6592
11	4131519	Staffa fissaggio cravatta	Bracket
12	3444101010	Dado ATB M10 Din980	Self locking nut M10 Din980
13	3021110020	Vite TE M10x20 UNI 5739	Screw M10x20 UNI 5739
14	3635100010	Rosetta grower Ø10 FIAT 10188	Washer grower Ø10 FIAT 10188
15	8008843	Gruppo trasmissione completo CS/085	Trasmission group CS/085
15	8008844	Gruppo trasmissione completo CS/105	Trasmission group CS/105
15	8008846	Gruppo trasmissione completo CS/125	Trasmission group CS/125
15	8008847	Gruppo trasmissione completo CS/135	Trasmission group CS/135
15	8008848	Gruppo trasmissione completo CS/145	Trasmission group CS/145
15	8008849	Gruppo trasmissione completo CS/165	Trasmission group CS/165
15	8008850	Gruppo trasmissione completo CS/185	Trasmission group CS/185
15	8008858	Gruppo trasmissione completo CS/205	Trasmission group CS/205
15	8008880	Gruppo trasmissione completo antiorario CS/085	Counterclockwise trasmission group CS/085
15	8008881	Gruppo trasmissione completo antiorario CS/105	Counterclockwise trasmission group CS/105
15	8008882	Gruppo trasmissione completo antiorario CS/125	Counterclockwise trasmission group CS/125
15	8008883	Gruppo trasmissione completo antiorario CS/135	Counterclockwise trasmission group CS/135
15	8008884	Gruppo trasmissione completo antiorario CS/145	Counterclockwise trasmission group CS/145
15	8008885	Gruppo trasmissione completo antiorario CS/165	Counterclockwise trasmission group CS/165
15	8008886	Gruppo trasmissione completo antiorario CS/185	Counterclockwise trasmission group CS/185
15	8008887	Gruppo trasmissione completo antiorario CS/205	Counterclockwise trasmission group CS/205
16	4788744	Guarnizione supporto	Gasket
17	3604000008	Rosetta piana Ø8 UNI 6592	Washer Ø8 UNI 6592
18	3635100008	Rosetta grower Ø8 FIAT 10188	Washer grower Ø8 FIAT 10188
19	3021108020	Vite TE M8x20 UNI 5739	Screw M8x20 UNI 5739
20	3062208020	Vite TSEI M8x20 UNI 5933	Screw TSEI M8x20 UNI 5933
21	4228706	Ingranaggio conduttore Z17	Driving gear Z17
22	6014003	Rasamento distanziale Ø40xØ52x1	Spacer Ø40xØ52x1
23	6320040	Anello elastico per alberi Ø40	Retaining ring for shaft Ø40
24	4728707	Ingranaggio di rinvio Z36	Intermediate gear Z36
25	4598935	Distanziale cuscinetto rinvio	Spacer
26	2730306	Cuscinetto 30306	Bearing 30306
27	3442022	Tappo valvola cilindrico M22x1.5	Plug M22x1.5
28	6800018	Or 116 18.72X2,62	Or 116 18.72X2,62
29	3444101008	Dado ATB M8 Din980	Self locking nut M8 Din980
30	4018702	Carter trasmissione	Cover
31	3474102024	Dado ATB M24 UNI 7474 PF	Self locking nut M24 UNI 7474 PF
30	3444114	Tappo conico con oblo' M14x1.5	Plug M14x1.5
31	4788745	Guarnizione carter trasmissione	Gasket
32	3840035	Ghiera autobloccante M35	Self locking metal ring M35
33	4728708	Ingranaggio condotto Z26	Gear Z26
34	6310072	Anello elastico x fori Ø72 UNI 7437	Retaining ring for bores Ø72 UNI 7437
35	4131520	Piastra lato trasmissione	Gearing side plate
36	3021108025	Vite TE M8x25 UNI 5739	Screw M8x25 UNI 5739
37	6800030	O.R.217 Ø29,75X3,53	O.R.217 Ø29,75X3,53
38	4202101	Perno ingranaggio rinvio	Pin
39	3444101012	Dado ATB M12 Din980	Self locking nut M12 Din980

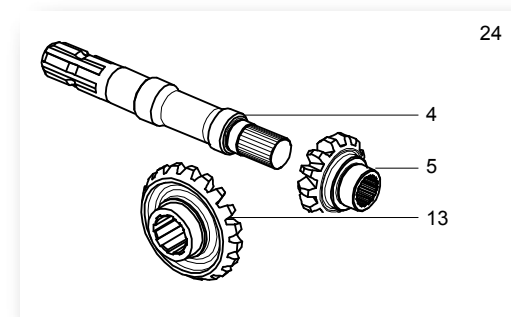
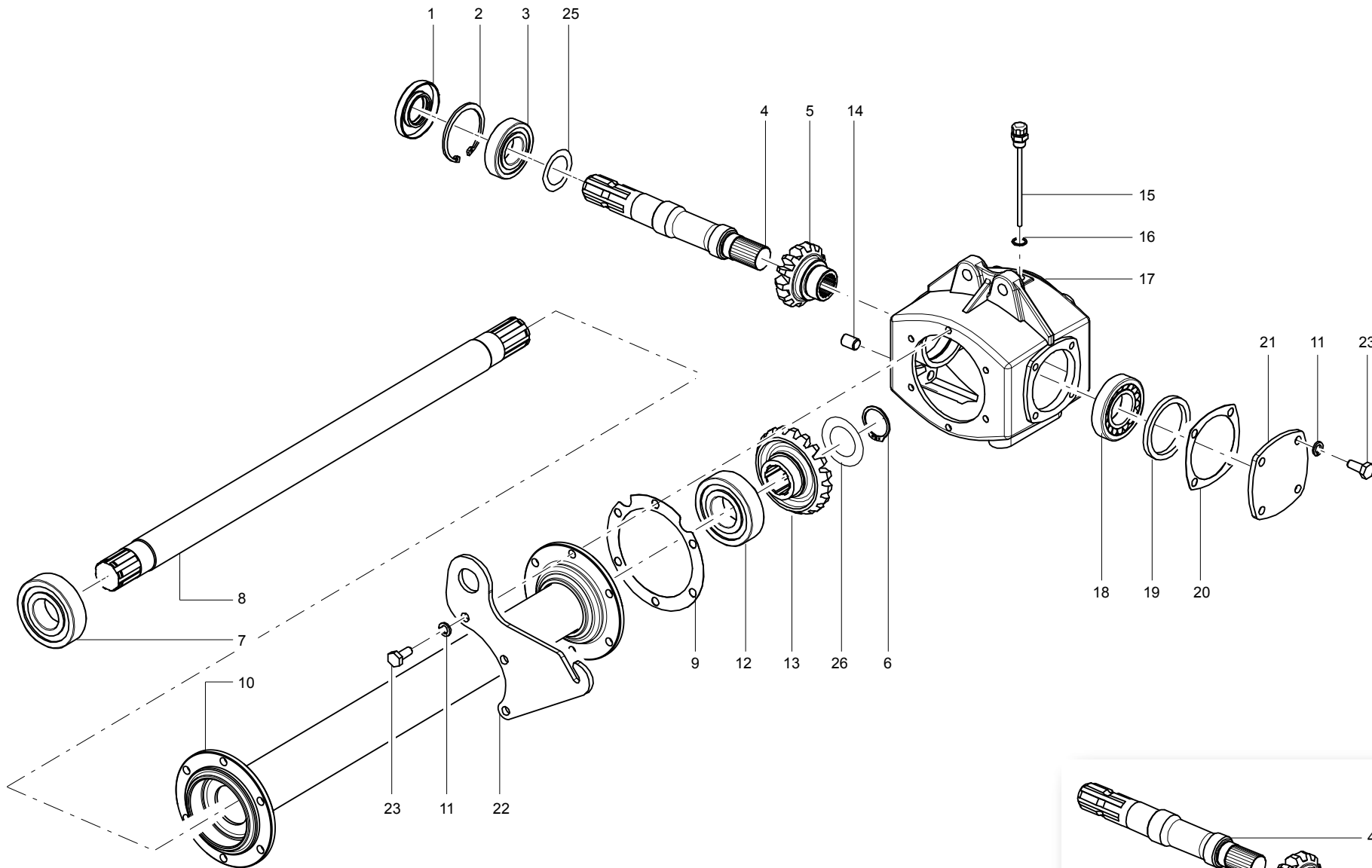
- IMPLEMENTAZIONE GRUPPO ANTIORARIO
- IMPLEMENTAZIONE VITE TSEI, RASAMENTO E ANELLO ELASTICO
- COUNTERCLOCKWISE TRASMISSION GROUP IMPLEMENTATION
- SCREW TSEI, SPACER AND RETAINING RING IMPLEMENTATION

Rev. 04
25/06/2015

Ref. New	Descrizione	Description	Code New
#15	Gruppo trasmissione completo antiorario CS/085	Counterclockwise trasmission group CS/085	8008880
#15	Gruppo trasmissione completo antiorario CS/105	Counterclockwise trasmission group CS/085	8008881
#15	Gruppo trasmissione completo antiorario CS/125	Counterclockwise trasmission group CS/085	8008882
#15	Gruppo trasmissione completo antiorario CS/135	Counterclockwise trasmission group CS/085	8008883
#15	Gruppo trasmissione completo antiorario CS/145	Counterclockwise trasmission group CS/085	8008884
#15	Gruppo trasmissione completo antiorario CS/165	Counterclockwise trasmission group CS/085	8008885
#15	Gruppo trasmissione completo antiorario CS/185	Counterclockwise trasmission group CS/085	8008886
#15	Gruppo trasmissione completo antiorario CS/205	Counterclockwise trasmission group CS/085	8008887
#20	Vite TSEI M8x20 UNI 5933	Screw TSEI M8x20 UNI 5933	3062208020
#22	Rasamento distanziale Ø40xØ52x1	Spacer Ø40xØ52x1	6014003
#34	Anello elastico x fori Ø72 UNI 7437	Retaining ring for bores Ø72 UNI 7437	6310072

902875014~04

Type: FRESATRICE/TILLER
Mod.: CS/085•105•125•135•145•165•185•205
Rev.: 04/2015
Drw.: 04



24

Type: FRESATRICE/TILLER
 Mod.: CS/085•105•125•135•145•165•185•205
 Rev.: 04/2015
 Tab.: 04



Pag.: 1/1

RIF	COD	DESCRIZIONE	DESCRIPTION
1	6203572	Paraolio 35x72x10 pp	Oil seal Ø35x72x12 pp
2	6310072	Seeger x interno Ø72	Circlip i Ø72
3	2106207	Cuscinetto 6207	Bearing 6207
4	4228102	Albero presa di forza	PTO shaft
5	4728103	Pignone Z.13 M6	Bevel pinion z13
6	6320040	Seeger E Ø40	Circlip e Ø40
7	2106308	Cuscinetto 6308	Bearing 6308
8	4218939	Albero corona CS/085	Shaft CS/085
8	4218835	Albero corona CS/105	Shaft CS/105
8	4218837	Albero corona CS/125	Shaft CS/125
8	4218838	Albero corona CS/135	Shaft CS/135
8	4218839	Albero corona CS/145	Shaft CS/145
8	4218840	Albero corona CS/165	Shaft CS/165
8	4218841	Albero corona CS/185	Shaft CS/185
8	4218843	Albero corona CS/205	Shaft CS/205
9	4788744	Guarnizione supporto	Gasket
10	4008937	Prolunga CS/085	Shaft support CS/085
10	4008788	Prolunga CS/105	Shaft support CS/105
10	4008789	Prolunga CS/125	Shaft support CS/125
10	4008827	Prolunga CS/135	Shaft support CS/135
10	4008790	Prolunga CS/145	Shaft support CS/145
10	4008791	Prolunga CS/165	Shaft support CS/165
10	4008792	Prolunga CS/185	Shaft support CS/185
10	4008796	Prolunga CS/205	Shaft support CS/205
11	360400010	Ros. piana UNI6592 Ø10	Washer UNI6592 140hv Ø10
12	2226308	Cuscinetto 6308 2RS	Bearing 6308 2 rs
13	4728794	Corona Z.19	Ring bevel gear z=19
14	3441014	Tappo conico 14x1.5	Oil plug m 14x1,5
15	4008701	Tappo sFIATo	Plug
16	6470114	Rondella di tenuta M14	Gasket M14
17	4658818	Carter coppia conica	Gearbox
18	2730208	Cuscinetto 30208	Bearing 30208
19	1591042	Distanziale pignone	Spacer
20	4788793	Guarnizione coperchio	Gasket
21	4938843	Coperchio pignone	Cover
22	4148775	Gancio x catena coperchio	Chain plate
23	3021110025	Vite TE UNI5739 M10x25	Screw TE 8.8 M10x25
24	8008815	Kit coppia conica	Bevel gear kit
25	6013510	Rasamento distanziale Ø35xØ47x1	Spacer Ø35xØ47x1
26	6014003	Rasamento distanziale Ø40xØ52x1	Spacer Ø40xØ52x1

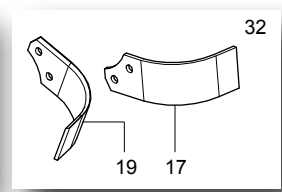
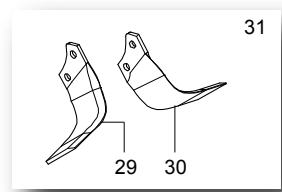
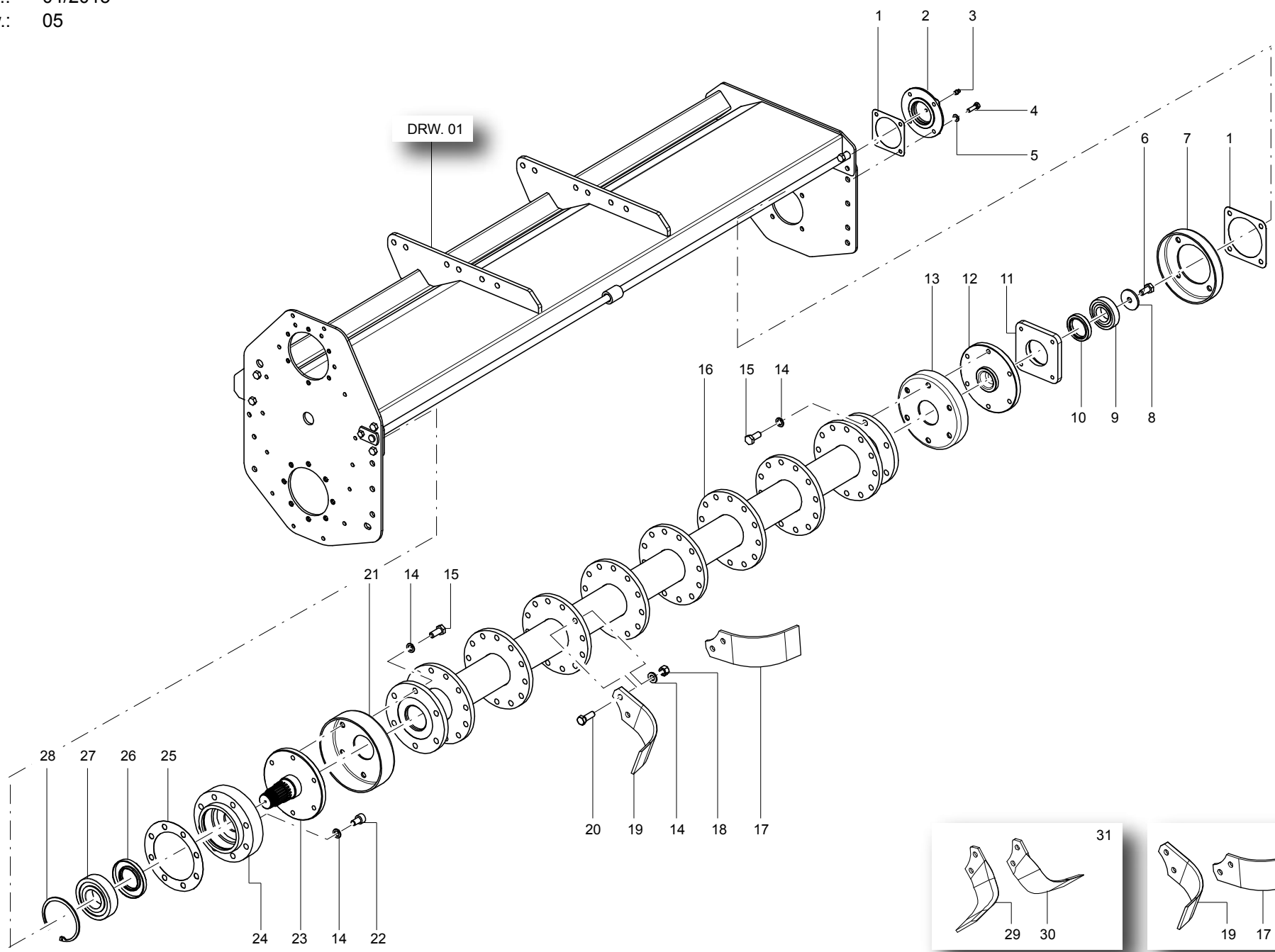
Rev. 04
25/06/2015

• IMPLEMENTAZIONE RASAMENTI E KIT COPPIA CONICA

• SPACERS AND BEVEL GEAR KIT IMPLEMENTATION

Ref. New	Descrizione	Description	Code New
#24	Kit coppia conica	Bevel gear kit	8008815
#25	Rasamento distanziale Ø35xØ47x1	Spacer Ø35xØ47x1	6013510
#26	Rasamento distanziale Ø40xØ52x1	Spacer Ø40xØ52x1	6014003

Type: FRESATRICE/TILLER
Mod.: CS/085•105•125•135•145•165•185•205
Rev.: 04/2015
Drw.: 05



Type: FRESATRICE/TILLER
 Mod.: CS/085•105•125•135•145•165•185•205
 Rev.: 04/2015
 Tab.: 05



Pag.: 1/1

RIF	COD	DESCRIZIONE	DESCRIPTION
1	4788219	Guarnizione	Gasket
2	4648026	Coperchio rotore	Cover
3	6560010	Ingrassatore M10x1,5	Grease nipple M10x1,5
4	3021110035	Vite TE M10x35 UNI 5739	Screw M10x35 UNI 5739
5	3635100010	Rosetta grower Ø10 FIAT 10188	Washer grower Ø10 FIAT 10188
6	3021112025	Vite TE M12x25 UNI 5739	Screw TE M12x25 UNI 5739
7	4148029	Coperchio parapolvere interno	Cover
8	3614000012	Rosetta larga Ø12 UNI 593	Washer Ø12 UNI 593
9	2106207	Cuscinetto 6207	Bearing 6207
10	6204562	Paraolio 45x62x10 pp DIN 3760	Oil seal 45x62x10 pp DIN 3760
11	4648025	Supporto cuscinetto rotore	Support
12	4708028	Mozzo supporto rotore	Hub
13	4148030	Coperchio parapolvere esterno	External side cover
14	3635100012	Rosetta grower Ø12 FIAT 10188	Washer grower Ø12 FIAT 10188
15	3021112030	Vite TE M12x30 UNI 5739	Screw M12x30 UNI 5739
16	4001491	Rotore CS/085	Rotor CS/085
16	4001493	Rotore CS/105	Rotor CS/105
16	4001495	Rotore CS/125	Rotor CS/125
16	4001496	Rotore CS/135	Rotor CS/135
16	4001497	Rotore CS/145	Rotor CS/145
16	4001498	Rotore CS/165	Rotor CS/165
16	4001499	Rotore CS/185	Rotor CS/185
16	4001500	Rotore CS/205	Rotor CS/205
17	4811400	Zappa curva Dx	Right blade
18	3414102012	Dado M12 UNI 5587 8	Nut M12 UNI 5587 8
19	4811401	Zappa curva Sx	Left blade
20	3131112035	Vite TE M12x35 UNI 5738 PF	Screw M12x35 UNI 5738 PF
21	4148040	Coperchio parapolvere	Cover
22	3051112025	Vite TCEI M12x25 UNI 5931	Screw TCEI M12x25 UNI 5931
23	4728922	Mozzo ingranaggio condotto	Hub
24	4708071	Supporto mozzo ingranaggio condotto	Support
25	4788217	Guarnizione ingranaggio condotto	Gasket
26	6205090	Paraolio 50x90x10 DIN3760 tipo as	Oil seal 50x90x10
27	2106309	Cuscinetto 6309	Bearing 6309
28	6310100	Anello elastico x fori Ø100	Retaining ring for bores Ø100
29	4811403	Zappa a squadra Sx	Left square blade
30	4811402	Zappa a squadra Dx	Right square blade
31	4821402	Kit zappe a squadra	Square blades kit
32	4821401	Kit zappe curve	Blades kit

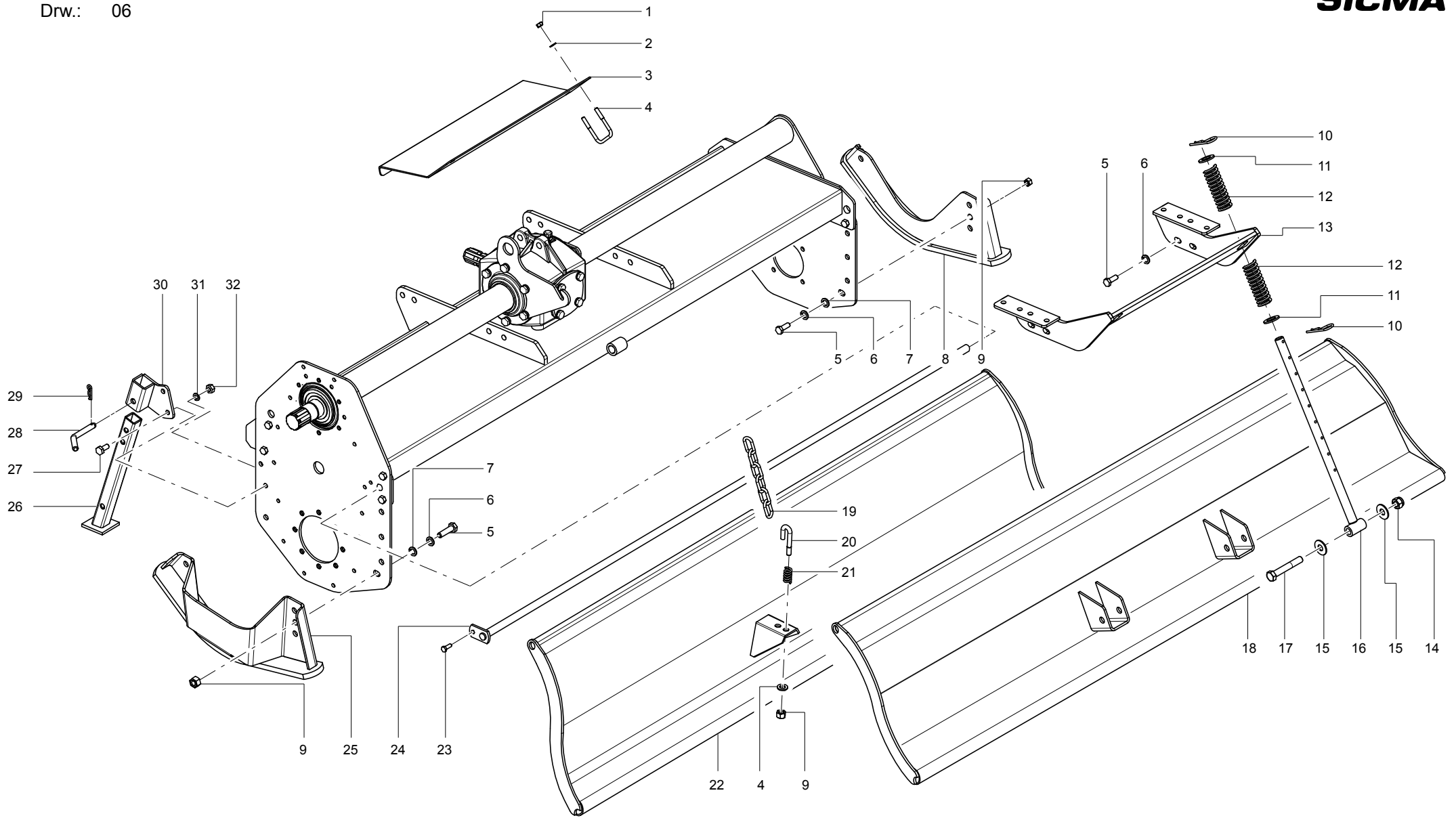
Rev. 04
25/06/2015

• SOSTITUZIONE VITE TE CON VITE TCEI

• CHANGING TE SCREW WITH TCEI SCREW

Ref.	Descrizione		Description	Code	
	New	Old		New	Old
#22		Vite TCEI M12x25 UNI 5931	Screw TCEI M12x25 UNI 5931	3051112025	
#33		Vite TE M12x25 UNI 5739	Screw TE M12x25 UNI 5739		3021112025

Type: FRESATRICE/TILLER
Mod.: CS/085•105•125•135•145•165•185•205
Rev.: 04/2015
Drw.: 06



Type: FRESATRICE/TILLER
 Mod.: CS/085•105•125•135•145•165•185•205
 Rev.: 04/2015
 Tab.: 06



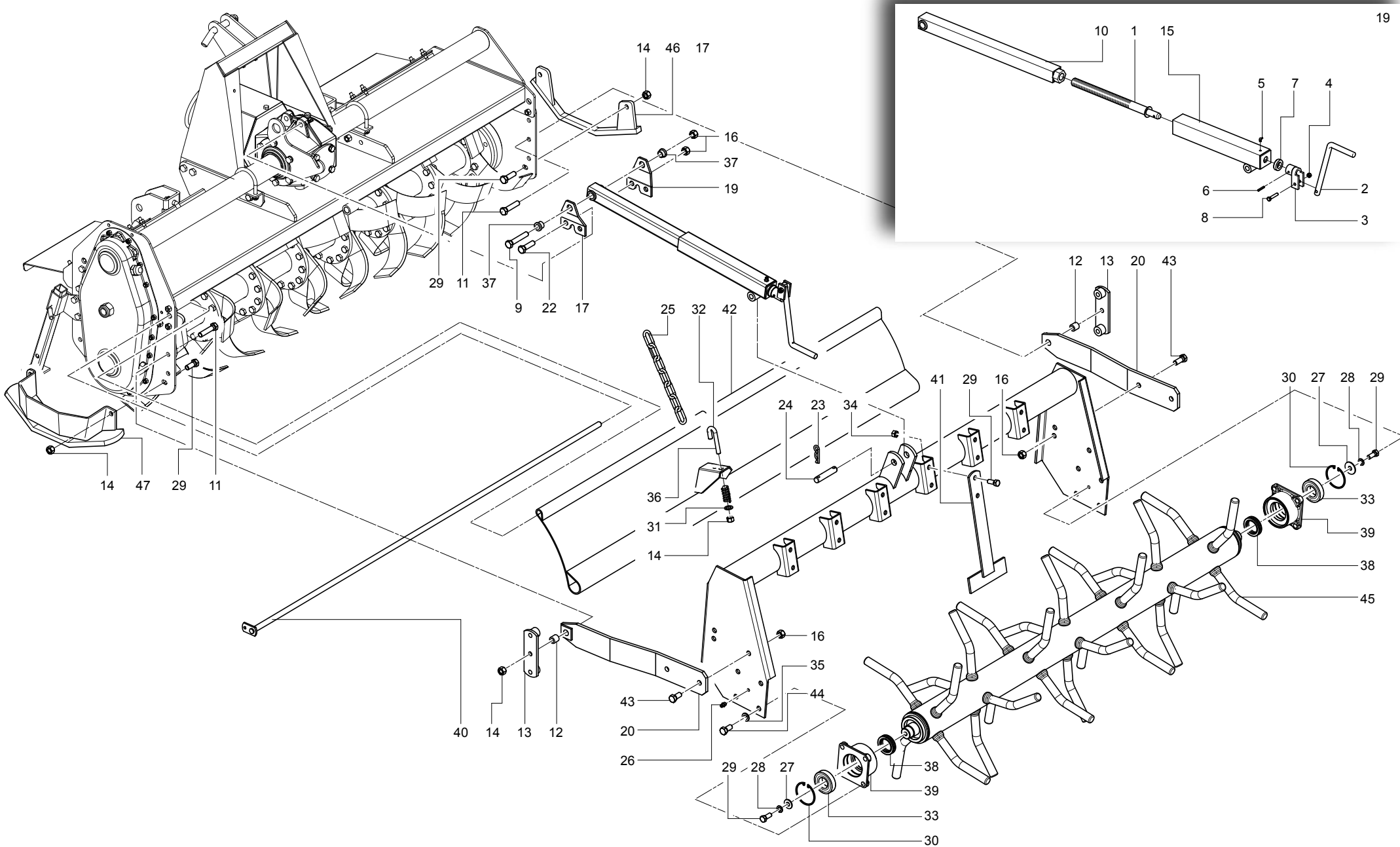
Pag.: 1/1

RIF	COD	DESCRIZIONE	DESCRIPTION
1	3464101008	Dado ATB M8 UNI 7473	Self locking nut M8
2	3604000008	Rosetts piana Ø8 UNI6592	Washer Ø8 UNI 6592
3	4132224	Protezioni anteriore CS/085-105	Front guard CS/085-105
3	4132225	Protezioni anteriore CS/125	Front guard CS/125
3	4132227	Protezioni anteriore CS/135	Front guard CS/135
3	4132229	Protezioni anteriore CS/145	Front guard CS/145
3	4132233	Protezioni anteriore CS/165	Front guard S/165
3	4132237	Protezioni anteriore CS/185	Front guard CS/185
3	4132241	Protezioni anteriore CS/205	Front guard CS/205
4	4302002	Cravatta M8 quadro 50	"U" screw
5	3021112035	Vite TE M12x35 UNI 5739	Screw M12x35 UNI 5739
6	3604000012	Rosetta piana Ø12 UNI 6592	Washer Ø12 UN I6592
7	3635100012	Rosetta grower Ø12 FIAT 10188	Washer grower Ø12
8	4001628	Slitta lato esterno	Right skid
9	3464101012	Dado ATB M12 UNI 7473 alto	Self locking nut M12 UNI 7473
10	6351004	Coppiglia ad "R" Ø4	Split pin "R" Ø4
11	3604100020	Rosetta piana Ø20 UNI 6592	Washer Ø20 UNI 6592
12	4214577	Molla premicofano	Spring
13	4001639	Telaio supporto premicofano	Bonnet support frame
14	3444101014	Dado ATB M14 DIN 980	Self locking nut M14 DIN 980
15	3604100014	Rosetta piana Ø14 UNI 6592	Washer Ø14 UNI 6592
16	4004030	Asta di regolazione	Adjustment rod
17	3011114080	Vite TE M14x80 UNI 5737	Screw M14x80 UNI 5737
18	4001644	Coperchio tipo "E" CS/085	Type "E" bonnet CS/085
18	4001645	Coperchio tipo "E" CS/105	Type "E" bonnet CS/105
18	4001646	Coperchio tipo "E" CS/125	Type "E" bonnet CS/125
18	4001647	Coperchio tipo "E" CS/135	Type "E" bonnet CS/135
18	4001648	Coperchio tipo "E" CS/145	Type "E" bonnet CS/145
18	4001649	Coperchio tipo "E" CS/165	Type "E" bonnet CS/165
18	4001650	Coperchio tipo "E" CS/185	Type "E" bonnet CS/185
18	4001651	Coperchio tipo "E" CS/205	Type "E" bonnet CS/205
19	4674003	Catena cop. Usual 25-13 ma.	Chain mg 13
20	4302183	Gancio per molla coperchio posteriore	Chain hook
21	4212214	Molla ammortizzatore	Spring
22	4001524	Coperchio CS/085	Bonnet CS/085
22	4001526	Coperchio CS/105	Bonnet CS/105
22	4001528	Coperchio CS/125	Bonnet CS/125
22	4001529	Coperchio CS/135	Bonnet CS/135
22	4001530	Coperchio CS/145	Bonnet CS/145
22	4001531	Coperchio CS/165	Bonnet CS/165
22	4001532	Coperchio CS/185	Bonnet CS/185
22	4001538	Coperchio CS/205	Bonnet CS/205
23	3021108020	Vite TE M8x20 UNI 5739	Screw M8x20 UNI 5739
24	4001566	Perno CS/085	Pin CS/085
24	4001568	Perno CS/105	Pin CS/105
24	4001570	Perno CS/125	Pin CS/125
24	4001571	Perno CS/135	Pin CS/135
24	4001572	Perno CS/145	Pin CS/145
24	4001573	Perno CS/165	Pin CS/165
24	4001574	Perno CS/185	Pin CS/185
24	4001589	Perno CS/205	Pin CS/205
25	4001627	Slitta lato trasmissione	Left skid
26	4001234	Piedino di appoggio	Foot
27	3021110025	Vite TE M10x25 UNI 5739	Screw M10x25 UNI 5739
28	4236115	Perno bloccaggio piedino	Pin
29	6351003	Coppiglia ad "R" Ø3	Split pin "R" Ø3
30	4001682	Supporto piedino	Support
31	3604100010	Rosetta piana Ø10 UNI 6592	Washer Ø10 UNI 6592
32	3444101010	Dado ATB M10 Din 980	Self locking nut M10 Din 980

Ref. New	IMPLEMENTAZIONE COPERCHIO TIPO "E"		TYPE "E" BONNET IMPLEMENTATION	
	Ref. New	Descrizione	Description	Code New
10		Coppiglia ad "R" Ø4	Split pin "R" Ø4	6351004
11		Rosetta piana Ø20 UNI 6592	Washer Ø20 UNI 6592	3604100020
12		Molla premicofano	Spring	4214577
13		Telaio supporto premicofano	Bonnet support frame	4001639
14		Dado ATB M14 DIN 980	Self locking nut M14 DIN 980	3444101014
15		Rosetta piana Ø14 UNI 6592	Washer Ø14 UNI 6592	3604100014
16		Asta di regolazione	Adjustment rod	4004030
17		Vite TE M14x80 UNI 5737	Screw M14x80 UNI 5737	3011114080
18		Coperchio tipo "E"	Type "E" bonnet	4001644...51

Rev. 04
25/06/2015

Type: FRESATRICE/TILLER
Mod.: CS/085•105•125•135•145•165•185•205
Rev.: 04/2015
Drw.: 07

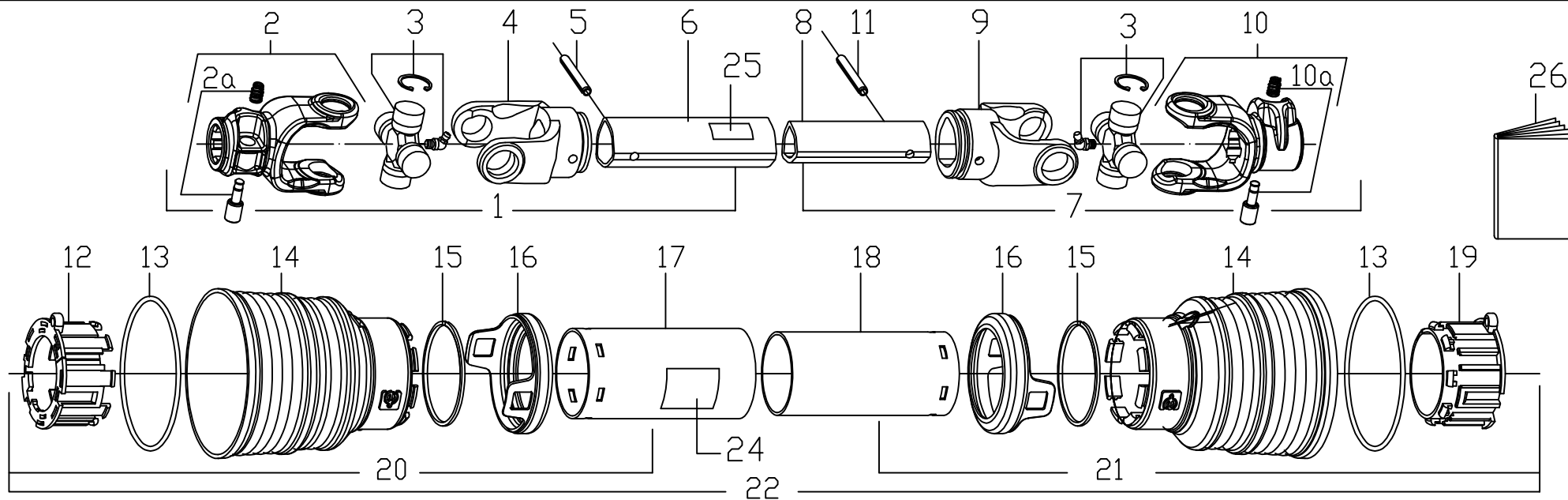


Type: FRESATRICE/TILLER
 Mod.: CS/085•105•125•135•145•165•185•205
 Rev.: 04/2015
 Tab.: 07



Pag.: 1/1

RIF	COD	DESCRIZIONE	DESCRIPTION
1	4004150	Vite registro rullo	Screw
2	4334001	Manovella di registro	Lever
3	4005303	Attacco per manovella	Connection
4	34106008	Dado ATB M8 pg alto	Self locking nut M8 pg
5	35607006	Ingrassino M6x1 a 90°	Grease nipple M6x1 90°
6	6330536	Spina elastica Ø5x36	Split pin Ø5x36
7	4333039	Boccola distanziale vite	Bushing
8	30080045	Vite M8x1,25x45 UNI5737	Screw M8x1,25x45 UNI5737
9	3011114080	Vite M14x2x80 UNI5737	Screw M14x2x80 UNI5737
10	4004149	Tubo registro interno	Telescopic piping
11	3021112050	Vite M12x1,75x50 UNI5739	Screw M12x1,75x50 UNI5739
12	4331402	Distanziale braccio laterale	Spacer
13	4001410	Piastra di attacco	Plate
14	3464101012	Dado ATB M12 pg alto	Self locking nut M12 pg
15	4004148	Tubo registro esterno	Telescopic piping
16	3464101014	Dado ATB M14 pg alto	Self locking nut M14 pg
17	4131422	Piastra aggancio vite	Plate
18	3011114085	Vite M14x2x85 UNI5737	Screw M14x2x85 UNI5737
19	4004147	Registro rullo	Register
20	4001411	Braccio laterale	Arm
21	4001420	Telaio rullo CS/125	Frame CS/125
21	4001421	Telaio rullo CS/145	Frame CS/145
21	4001422	Telaio rullo CS/165	Frame CS/165
21	4001423	Telaio rullo CS/185	Frame CS/185
22	3011114050	Vite M14x2x50 UNI5737	Screw M14x2x50 UNI5737
23	6351004	Copiglia a "R" Ø4	Splint pin "R" Ø4
24	4304003	Perno fissaggio tirante	Pin
25	4508703	Catena coperchio 12 maglie	Chain
26	35600010	Ingrassino diritto M10x1,25	Grease nipple M10x1,25
27	3614000012	Rondella Ø12x48 UNI6593	Washer Ø12x48 UNI6593
28	3625100012	Grower Ø12 UNI1751	Washer Ø12 UNI1751
29	3021112030	Vite M12x1,75x30 UNI5739	Screw M12x1,75x30 UNI5739
30	6310072	Seeger i Ø72	Circlip i Ø72
31	3604100012	Rondella Ø12 UNI6592	Washer Ø12 UNI6592
32	4302183	Gancio per molla	Hook for spring
33	2106207	Cuscinetto 6207	Bearing 6207
34	34100012	Dado M12 pg UNI5587	Nut M12 pg UNI5587
35	3414102012	Grower Ø12 UNI1751	Washer Ø12 UNI1751
36	4212214	Molla ammortizzatore	Spring
37	4301588	Boccola di adattameneto	Bushing
38	6204200	Gruppo gnl mf.4200	Oil seal gnl mf.4200
39	4705001	Supporto cuscinetto	Support
40	4001570	Perno CS/125	Pin CS/125
40	4001572	Perno CS/145	Pin CS/145
40	4001573	Perno CS/165	Pin CS/165
40	4001574	Perno CS/185	Pin CS/185
41	4007617	Raschiarullo corto	Scraper
42	4001412	Coperchio rullo CS/125	Bonnet CS/125
42	4001413	Coperchio rullo CS/145	Bonnet CS/145
42	4001414	Coperchio rullo CS/165	Bonnet CS/165
42	4001415	Coperchio rullo CS/185	Bonnet CS/185
43	3021114035	Vite M14x2x35 UNI5739	Screw M14x2x35 UNI5739
44	3021114030	Vite M14x2x30 UNI5739	Screw M14x2x30 UNI5739
45	4007630	Rullo a spuntone CS/125	Spike roller CS/125
45	4007632	Rullo a spuntone CS/145	Spike roller CS/145
45	4007634	Rullo a spuntone CS/165	Spike roller CS/165
45	4007635	Rullo a spuntone CS/185	Spike roller CS/185
46	4001459	Protezione lato esterno	Protection
47	4001458	Protezione carter	Protection



13	2	STIFFENING RING	1215733
12	1	TUBE BEARING (outer tube)	1785710
11	1	10x65 1485DIN ROLL PIN (inner tube)	6331065
10a	1	PUSH PIN KIT	1581037
10	1	YOKE ASSEMBLY (IMPLEMENT END)	1025010
9	1	INNER TUBE YOKE	1705029
8	1	INNER TUBE	1526047
7	1	HALF INNER SHAFT	3205510
6	1	OUTER TUBE	1527047
5	1	10x75 1485DIN ROLL PIN (outer tube)	6331075
4	1	OUTER TUBE YOKE	1705027
3	2	CROSS ASSEMBLY	1005020
2a	1	PUSH PIN KIT	1581037
2	1	YOKE ASSEMBLY (TRACTOR END)	1025010
1	1	HALF OUTER SHAFT	2200501

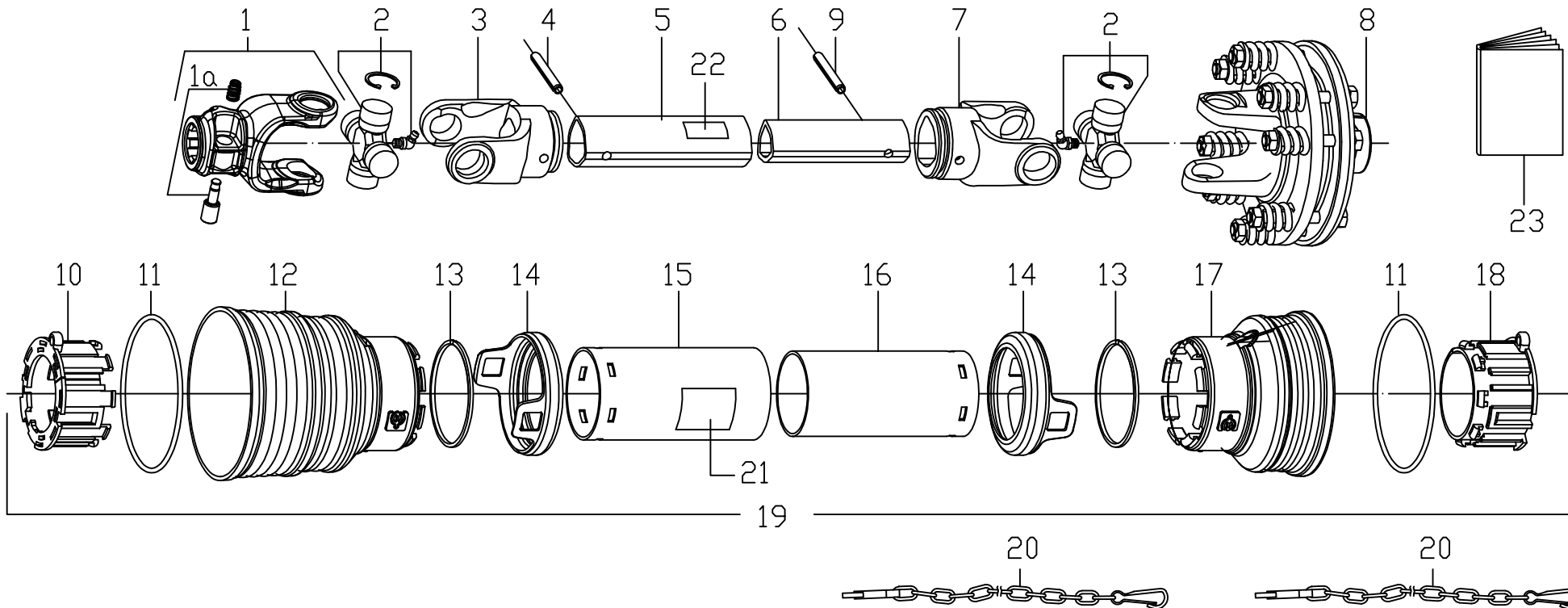


26	1	PM57 USER MANUAL	1140957
25	1	"CE" INNER DECAL	1140011
24	1	"CE" OUTER DECAL	1140010
23	2	ANTIROTATION CHAIN	1006065
22	1	COMPLETE PROTECTION	90SS5037
21	1	HALF INNER PROTECTION	90XS5037
20	1	HALF OUTER PROTECTION	90SX5037
19	1	TUBE BEARING (inner tube)	1785711
18	1	INNER TUBE SHIELD	1877037
17	1	OUTER TUBE SHIELD	1776037
16	2	SAFETY SLEEVE	1885709
15	2	STOP RING	1215735
14	2	STANDARD CONE	1785703

DET.	QTY	DESCRIPTION	CODE	DET.	QTY	DESCRIPTION	CODE	
		customer:	SICMA			customer part no.:	xxxx	
		note:	XXXXXXXXXXXXXXXXXX			weight [kg/lb]:	---/---	
		title:	AX5 620/842 1025010-1025010 CE SS			drawn:	A. CAVALLETTI	
						date:	27/06/2007	
A		XXXXXXXXXXXXXXXXXXXXXXXXXXXX	I.A.	23/02/00			scale:	1:1 A4
rev.		description	name	date			part no.:	8200501



e.da Saletti 66041 Atessa (CH) - Italy



12	1	STANDARD CONE	1785703				
11	2	STIFFENING RING	1215733				
10	1	TUBE BEARING (outer tube)	1785710	23	1	USER'S MANUAL	1140957
9	1	8x65 1485DIN ROLL PIN (inner tube)	6331065	22	1	INNER DECAL	1140011
8	1	TORQUE LIMITER, 2 FRICTION DISCS (FD1)	1345018	21	1	OUTER DECAL	1140010
7	1	INNER TUBE YOKE	1705029	20	2	ANTIROTATION CHAIN	1006065
6	1	INNER TUBE	1526044	19	1	COMPLETE PROTECTION	90SC5034
5	1	OUTER TUBE	1527044	18	1	TUBE BEARING (inner tube)	1785711
4	1	8x75 1485DIN ROLL PIN (outer tube)	6331075	17	1	SHORT CONE	1785702
3	1	OUTER TUBE YOKE	1705027	16	1	INNER TUBE SHIELD	1877034
2	2	CROSS ASSEMBLY	1005020	15	1	OUTER TUBE SHIELD	1776034
1a	1	PUSH PIN KIT	1581038	14	2	SAFETY SLEEVE	1885709
1	1	YOKE ASSEMBLY (TRACTOR END)	1025010	13	2	STOP RING	1215735

DET.	QTY	DESCRIPTION	CODE	DET.	QTY	DESCRIPTION	CODE
A		xxxxxxxxxxxxxxxxxxxxxxxxxxxx					
rev.		description					

customer:	SICMA	customer part no.:	
note:	XXXXXXXXXXXXXXXXXX	weight [kg/lb]:	---/---
title:	SPARE PARTS LAY OUT		
	AX5 590/847 1025010-1345018 CE SC		

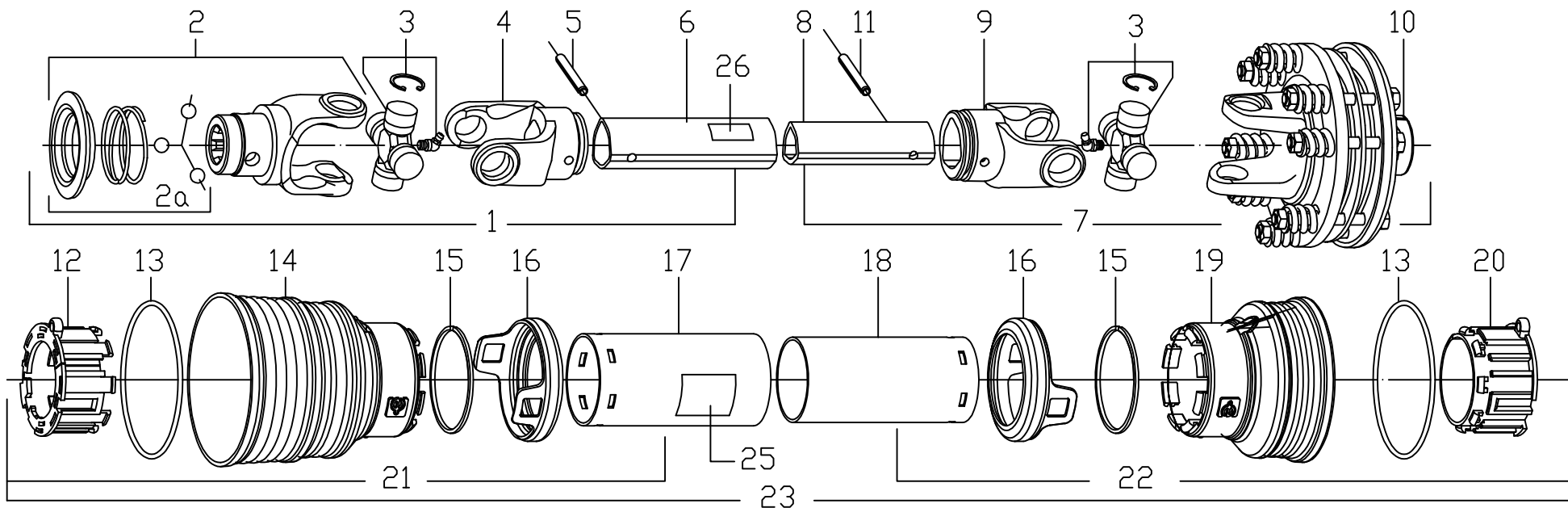
drawn: D. BASTI date: 21/05/2007

scale: no A4 rev.: -

part no.: 8201505

eurocardan

e.da Saletti 66041 Atessa (CH) - Italy



14	1	STANDARD CONE	1785703				
13	2	STIFFENING RING	1215733	7+22	1	HALF INNER SHAFT ASSEMBLY (implement end)	5101500
12	1	TUBE BEARING (outer tube)	1785710	1+21	1	HALF OUTER SHAFT ASSEMBLY (tractor end)	4101500
11	1	8x65 1485DIN ROLL PIN (inner tube)	6331065	26	1	INNER DECAL	1140003
10	1	TORQUE LIMITER, 2 FRICTION DISCS (FD1)	1345018	25	1	OUTER DECAL	1140001
9	1	INNER TUBE YOKE	1705029	24	2	ANTIROTATION CHAIN	1006065
8	1	INNER TUBE	1526034	23	1	COMPLETE PROTECTION	90SC5024
7	1	HALF INNER SHAFT	3101500	22	1	HALF INNER PROTECTION	90XC5024
6	1	OUTER TUBE	1527034	21	1	HALF OUTER PROTECTION	90SX5024
5	1	8x75 1485DIN ROLL PIN (outer tube)	6331075	20	1	TUBE BEARING (inner tube)	1785711
4	1	OUTER TUBE YOKE	1705027	19	1	SHORT CONE	1785702
3	2	CROSS ASSEMBLY	1005020	18	1	INNER TUBE SHIELD	1877024
2a	1	PULL COLLAR KIT EVOLUTION	1004227	17	1	OUTER TUBE SHIELD	1776024
2	1	YOKE ASSEMBLY (TRACTOR END)	1015013	16	2	SAFETY SLEEVE	1885709
1	1	HALF OUTER SHAFT	2101500	15	2	STOP RING	1215735

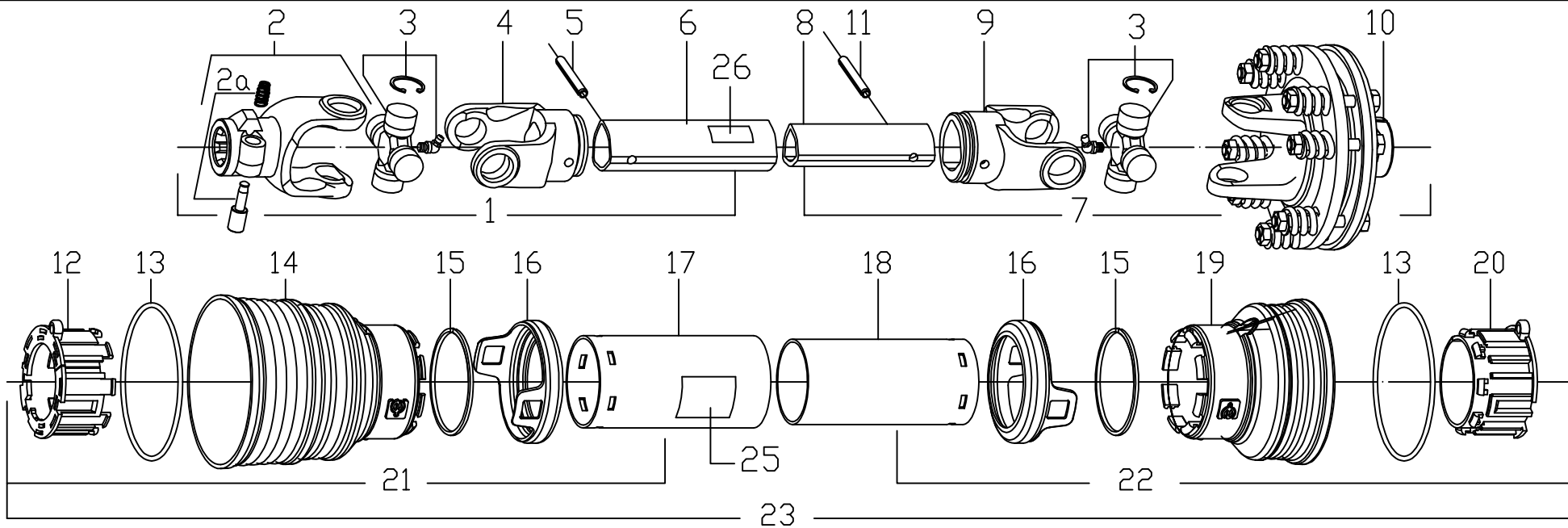
DET.	QTY	DESCRIPTION	CODE	DET.	QTY	DESCRIPTION	CODE
B		Aggiunti codici semialberi (Half shaft part# added)					
A		Forcella lato trattore (tractor end yoke) 1015013 era (was) 1015010					
rev.		description					

customer: SICMA customer part no.: xxxxxxxxxxxx
 note: xxxxxxxxxxxxxxxx weight [kg/lb]:---/---
 title: AX5 490/749 1015013-1345018 CP SC



e.da Saletti 66041 Atessa (CH) - Italy

drawn: D. BASTI date: 12/04/2000
 scale: no A4 rev.: B
 part no.: 8101500



14	1	STANDARD CONE	E1785703				
13	2	STIFFENING RING	E1215733				
12	1	TUBE BEARING (outer tube)	E1785710	27			
11	1	8x65 1485DIN ROLL PIN (inner tube)	E6331065	26	1	INNER DECAL	E1140003
10	1	TORQUE LIMITER, 2 FRICTION DISCS (FD1)	E1345018	25	1	OUTER DECAL	E1140001
9	1	INNER TUBE YOKE	E1705029	24	2	ANTIROTATION CHAIN	E1006065
8	1	INNER TUBE	E1526044	23	1	COMPLETE PROTECTION	E90SC5034
7	1	HALF INNER SHAFT	E3201507	22	1	HALF INNER PROTECTION	E90XC5034
6	1	OUTER TUBE	E1527044	21	1	HALF OUTER PROTECTION	E90SX5034
5	1	8x75 1485DIN ROLL PIN (outer tube)	E6331075	20	1	TUBE BEARING (inner tube)	E1785711
4	1	OUTER TUBE YOKE	E1705027	19	1	SHORT CONE	E1785702
3	2	CROSS ASSEMBLY	E1005020	18	1	INNER TUBE SHIELD	E1877034
2a	1	PUSH PIN KIT	E1581038	17	1	OUTER TUBE SHIELD	E1776034
2	1	YOKE ASSEMBLY (TRACTOR END)	E1025010	16	2	SAFETY SLEEVE	E1885709
1	1	HALF OUTER SHAFT	E2201507	15	2	STOP RING	E1215735

DET.	QTY	DESCRIPTION	CODE	DET.	QTY	DESCRIPTION	CODE
A		xxxxxxxxxxxxxxxxxxxxxxxxxxxx	I.A. 23/02/00				
rev.		description	name date				

customer: SICMA	customer part no.:		drawn: D. BASTI	date: 18/04/2005
note:	weight [kg/lb]:---/---		scale: no	rev.: -
title: SPARE PARTS LAY-OUT		e.da Saletti 66041 Atessa (CH) - Italy	part no.: E8201507	
AX5 590/847 1025010-1345018 CP SC				