

Type: FRESATRICE/ TILLER
 Mod.: SPR/160•185•210•235•260
 Rev.: 10/2017
 Tab.: 01



Pag.: 1/3

RIF	COD	DESCRIZIONE	DESCRIPTION
1	3021110025	Vite M10x1,5x25 PG UNI5739	Screw M10x1,5x25 PG UNI5739
2	3625000010	Rondella grower Ø10 UNI1751	Washer Ø10 UNI1751
3	3625000014	Rondella grower Ø14 UNI1751	Washer Ø14 UNI1751
4	3021114030	Vite M14x2x30 PG UNI5739	Screw M14x2x30 PG UNI5739
5	4004360	Supporto esterno SP/160	External support SP/160
5	4004361	Supporto esterno SP/185	External support SP/185
5	4004362	Supporto esterno SP/210	External support SP/210
5	4004363	Supporto esterno SP/235	External support SP/235
5	4004364	Supporto esterno SP/260	External support SP/260
5	4004365	Supporto esterno SP/160 decentrata	External support SP/160, off set
5	4004366	Supporto esterno SP/185 decentrata	External support SP/185, off set
6	3414102014	Dado M14 P.F. UNI5587	Nut M14 P.F. UNI5587
7	6470118	Rondella alluminio Ø22	Washer Ø22
8	3041114035	Vite M14x1,5x35 PF UNI5740	Screw M14x1,5x35 PF UNI5740
9	3021112025	Vite M12x1,75x35 UNI5739	Screw M12x1,75x35 UNI5739
10	3625000012	Rondella grower Ø12 UNI1751	Washer Ø12 UNI1751
11	4824003	Kit lame 3 fori	Blades kit 3 holes
12	6350010	Spina a scatto Ø10	Linch pin Ø10
13	5304435	Perno 3° punto superiore	Pin
14	4004297	Attacco 3° punto superiore	Junction for 3rd point
15	4104270	Telaio SP/160 ingranaggi	Frame SP/160 (gears)
15	4104271	Telaio SP/185 ingranaggi	Frame SP/185 (gears)
15	4104272	Telaio SP/210 ingranaggi	Frame SP/210 (gears)
15	4104273	Telaio SP/235 ingranaggi	Frame SP/235 (gears)
15	4104274	Telaio SP/260 ingranaggi	Frame SP/260 (gears)
15	4104275	Telaio SP/160 ingranaggi Decentrata	Frame SP/160 (gears), off set
15	4104276	Telaio SP/185 ingranaggi Decentrata	Frame SP/185 (gears), off set
15	4094272	Telaio SP/210 ingr. Reg. centrale	Frame SP/210 (gears), central adj.
15	4094273	Telaio SP/235 ingr. Reg. centrale	Frame SP/235 (gears), central adj.
15	4094274	Telaio SP/260 ingr. Reg. centrale	Frame SP/260 (gears), central adj.
16	6654241	Cuffia di protezione	Protecting cover
17	33108020	Vite ad alette M8x1,25x20	Screw M8x1,25x20
18	4304202	Perno braccio ascillante	Pin
19	4004298	Braccio 3° punto inferiore	Plate 3rd point
20	4934240	Supporto protezione	Guard support
21	6470114	Rondella alluminio Ø14	Washer Ø14
22	3614000008	Rondella Ø8 fascia larga UNI6593	Washer Ø8
23	3021108016	Vite M8x1,25x16 UNI5739	Screw M8x1,25x16 UNI5739
24	5304434	Perno 3° punto inferiore Ø28	Lower 3rd point hitch pin Ø28
25	3041114040	Vite M14x1,5x40 PF UNI5740	Screw M14x1,5x40 PF UNI5740
26	3625000014	Rondella grower Ø14 UNI1751	Washer Ø14 UNI1751
27	3635100014	Grower Ø14 UNI1751 pesante	Washer Ø14 UNI1751
28	3414102014	Dado M14 PF UNI5587	Nut M14 PF UNI5587
29	3021112035	Vite M12x1,75x35 UNI5739	Screw M12x1,75x35 UNI5739
30	4004385	Rotore per lame SP/160	Blades rotor SP/160
30	4004386	Rotore per lame SP/185	Blades rotor SP/185
30	4004387	Rotore per lame SP/210	Blades rotor SP/210
30	4004388	Rotore per lame SP/235	Blades rotor SP/235
30	4004389	Rotore per lame SP/260	Blades rotor SP/260
31	4004803	Piastra lato trasmissione ingranaggi	Gearing side plate
32	3414101010	Dado M10 PG UNI5587	Nut M10 PG UNI5587
33	6470112	Rondella alluminio Ø10	Washer Ø10
34	3021110030	Vite M10x1,25x30 UNI 5739	Screw M10x1,25x30 UNI 5739
35	3464102014	Dado ATB M14 PF alto	Stop nut M14 PF
36	4934223	Piastra lato esterno ingranaggi	External side plate
37	4824501	Kit zappe curve	Blades kit
37	4824006	Kit zappe curve con riporto HTITE	HTITE blades kit
38	3442022	Tappo valvola M22x1,5	Plug M22x1,5
39	3464101012	Dado ATB M12 PG alto	Stop nut M12 PG
40	4784801	Guarnizione coperchio trasmissione	Gasket
41	4724887	Ingranaggio di rinvio Z=41	Intermediate gear Z=41
42	2030309	Cuscinetto 30309	Bearing 30309
43	4004431	Slitta lato destro	Right skid
44	3131114045	Vite M14x1,5x45 UNI5738	Screw M14x1,5x45
45	6310100	Seeger I Ø100	Circlip I Ø100

Type: FRESATRICE/ TILLER
 Mod.: SPR/160•185•210•235•260
 Rev.: 10/2017
 Tab.: 01



Pag.: 2/3

RIF	COD	DESCRIZIONE	DESCRIPTION
46	4594230	Distanziale cuscinetto rinvio	Spacer
47	3604100012	Rondella piana Ø12 UNI6592	Washer Ø12 UNI6592
48	3474102033	Dado autobl. M33 PF UNI7474 basso	Self locking nut M33 MB UNI7474
49	4814515	Coltello 3 fori sx	Left blade 3 holes
50	4814514	Coltello 3 fori dx	Right blade 3 holes
51	4004835	Rotore Puglia SP/160	Rotor SP/160
51	4004836	Rotore Puglia SP/185	Rotor SP/185
51	4004837	Rotore Puglia SP/210	Rotor SP/210
51	4004838	Rotore Puglia SP/235	Rotor SP/235
51	4004839	Rotore Puglia SP/260	Rotor SP/260
52	4004804	Coperchio trasmissione Ingranaggi anonimo	Cover
53	3021110016	Vite M10x1,5x16 UNI5739	Screw M10x1,5x16 UNI5739
54	3444014	Tappo livello olio	Oil level plug
55	3414101010	Dado M10 PG UNI5587	Nut M10 PG UNI5587
56	4004430	Slitta lato sinistro	Left skid
57	3032114050	Vite M14x1,5x50 UNI5738	Screw M14x1,5x50 UNI5738
58	4144201	Coperchio parapolvere	Dust cover
59	4704006	Mozzo lato esterno	Hub
60	4644005	Supporto cuscinetto esterno	Bearing support
61	4784117	Guarnizione supporto cuscinetto	Gasket
62	6203911	Gruppo di tenuta GNL 6460	Oil seal GNL 6460
63	2006310	Cuscinetto 6310	Bearing 6310
64	6320050	Seeger E Ø50	Circlip E Ø50
65	4784118	Guarnizione	Gasket
66	4644001	Coperchio supporto esterno	Cover
67	3021114045	Vite M14x2x45 UNI5739	Screw M14x2x45 UNI5739
68	3011110060	Vite M10x1,5x60 UNI5737	Screw M10x1,5x60 UNI5737
69	4704654	Piastra asta regolazione	Plate, rod adjustment
70	4704653	Asta regolazione slitta	Skid adjusting rod
71	3031114055	Vite M14x1,5x55 UNI5738	Screw M14x1,5x55 UNI5738
72	3031114050	Vite M14x1,5x50 UNI5738	Screw M14x1,5x50 UNI5738
73	4004830	Rotore porta zappe SP/160	Rotor SP/160
73	4004831	Rotore porta zappe SP/185	Rotor SP/185
73	4004832	Rotore porta zappe SP/210	Rotor SP/210
73	4004833	Rotore porta zappe SP/235	Rotor SP/235
73	4004834	Rotore porta zappe SP/260	Rotor SP/260
74	3131114040	Vite M14x1,5x40 fil. 20mm UNI5738	Screw M14x1,5x40
75	4814517	Zappa a squadra dx	Right square blade
76	4844006	Spuntone quadro	Spike
77	4814516	Zappa a squadra sx	Left square blade
78	3021114035	Vite M14x2x35 UNI5739	Screw M14x2x35 UNI5739
79	4814518	Zappa curva sx	Left blade
79	4814007	Zappa curva sx con riporto HITITE	Left blade HITITE
80	3604100010	Rondella piana Ø10 UNI6592	Washer Ø10
81	4814519	Zappa curva dx	Right blade
81	4814006	Zappa curva dx HITITE	Right blade HITITE
82	4704009	Supporto ingranaggio condotto	Pipeline gear support
83	6200750	Gruppo di tenuta GNL FT.750	Oil seal GNL FT.750
84	4724008	Mozzo supp. ingr. condotto	Pipe gear support hub
85	3464101010	Dado ATB M10 PG alto	Stop nut M10 PG
86	4004393	Rotore porta denti SP/210	Holder teeth rotor SP/210
86	4004394	Rotore porta denti SP/235	Holder teeth rotor SP/235
86	4004395	Rotore porta denti SP/260	Holder teeth rotor SP/260
87	34127050	Ghiera autobl. Ø50 GUP	Self locking metal ring Ø50 GUP
88	4724888	Ingranaggio condotto Z=27	Gear Z=27
89	6310130	Seeger I Ø130	Circlip I Ø130
90	2821312	Cuscinetto 21312	Bearing 21312
91	3625100010	Rondella grower Ø10 UNI1751	Washer Ø10 UNI1751
92	4784635	Guarnizione supporto ingranaggio condotto	Gasket
93	6836220	Guarnizione O.R. rif. 220	Gasket O.R. 220
94	4004530	Supporto fissaggio prolunga dx	Support, extension clamping (RH)
95	4834518	Cravatta piatta	U bolt
96	4004529	Supporto fissaggio prolunga sx	Support, extension clamping (LH)
97	4236115	Perno bloccaggio piedino	Pin, park stand locking
98	4002377	Supporto piedino	Park stand support

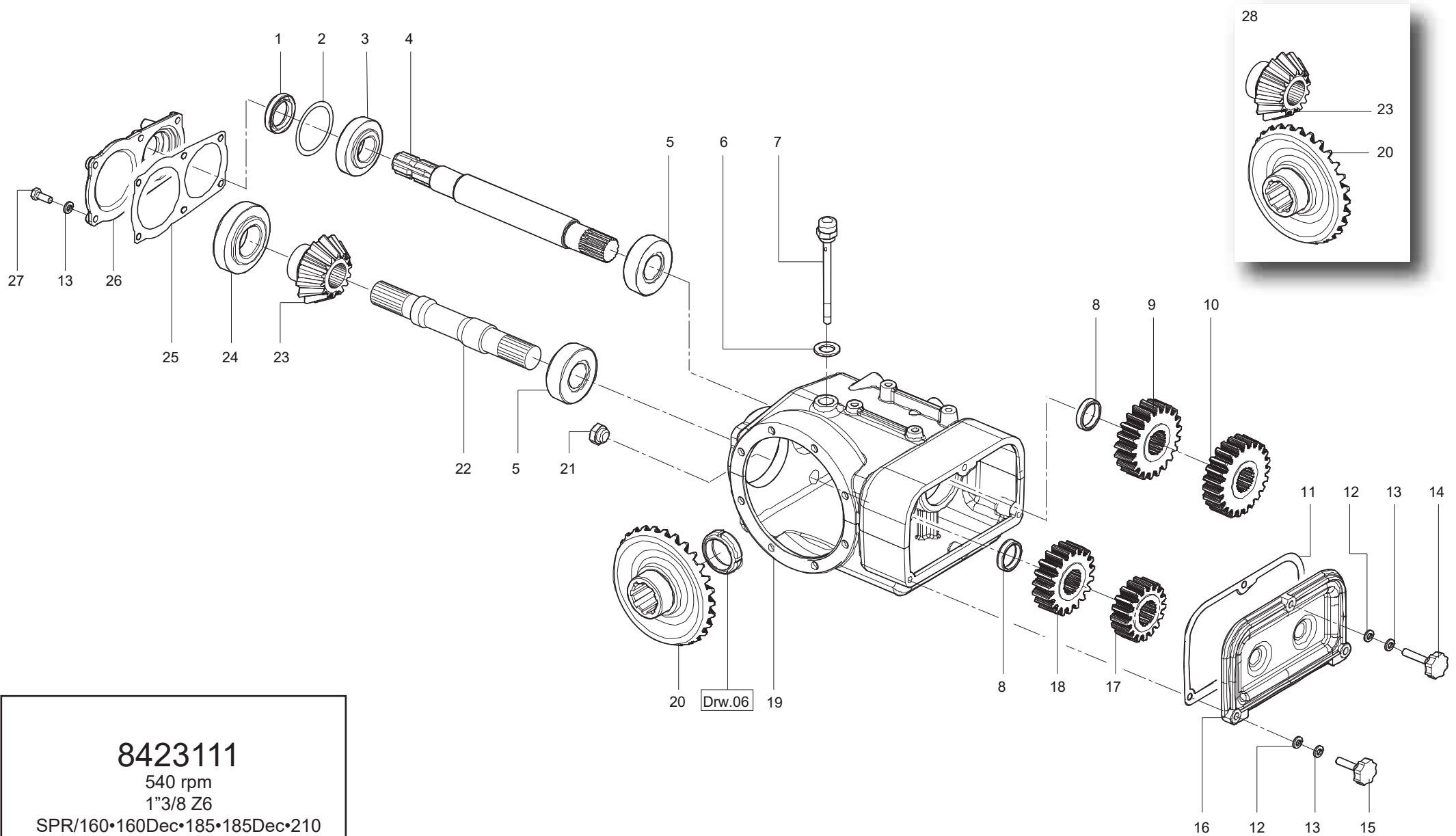
Type: FRESATRICE/ TILLER
 Mod.: SPR/160•185•210•235•260
 Rev.: 10/2017
 Tab.: 01



Pag.: 3/3

RIF	COD	DESCRIZIONE	DESCRIPTION
99	4002376	Piedino di appoggio	Park stand
100	6351003	Spina a "R" Ø3x60	Split pin "R" Ø3x60
101	3415102014	Dado M14 PF UNI5587 cl.10	Nut M14 PF UNI5587
102	3441014	Tappo scarico olio M14x1,5	Oil plug M14x1,5
103	4824502	Kit zappe squadro	Squares blades kit
104	3051112025	Vite TCEI M12x25 UNI5931	Screw TCEI M12x25 UNI5931
105	3464101012	Dado ATB M12 UNI7473	Nut M12 UNI7473
106	4934255	Controflangia lunga	Controflanges
107	4134278	Protezione CE SPR 160	Ce protection SPR 160
107	4134279	Protezione CE SPR 185	Ce protection SPR 185
107	4134280	Protezione CE SPR 210	Ce protection SPR 210
107	4134281	Protezione CE SPR 235	Ce protection SPR 235
107	4134283	Protezione CE SPR 260	Ce protection SPR 260
108	4302004	Cravatta	U screw
109	3444101008	Dado ATB metallico DIN980	Nut metallico DIN980
110	3604100008	Rondella D8 UNI6592	Washer M8 UNI6592
111	3021110030	Vite M10x1,25x30 UNI 5739	Screw M10x1,25x30 UNI 5739
112	3414101008	Dado M8 pg UNI 5587	Nut M8 pg UNI 5587
113	3625000008	Rondella grower D8 UNI 1751	Washer D8 UNI 1751
114	4337002	Gancio cardano	Hook
115	5137068	Clip per gancio cardano	Clip
116	3604000014	Rondella piana Ø14 UNI6592	Washer Ø14
117	4204801	Perno ingranaggio rinvio	Pin
118	3444022	Tappo olio con oblò M22x1,5	Oil plug M22x1,5
119	4934023	Controflangia estesma (Puglia)	External controflanges
120	8423320	Gruppo + prol. SPR/160•185 Dec. - 540rpm	Complete gearbox
120	8423321	Gruppo + prol. SPR/185 - 540rpm	Complete gearbox
120	8423322	Gruppo + prol. SPR/210 - 540rpm	Complete gearbox
120	8423325	Gruppo + prol. SPR/235 - 1"3/4 - 540rpm	Complete gearbox
120	8423324	Gruppo + prol. SPR/260 - 1"3/4 - 540rpm	Complete gearbox
120	8423326	Gruppo + prol. SPR/160 Dec. - 540rpm	Complete gearbox
120	8423330	Gruppo + prol. SPR/160•185 Dec. - 1000rpm	Complete gearbox
120	8423331	Gruppo + prol. SPR/185 - 1000rpm	Complete gearbox
120	8423332	Gruppo + prol. SPR/210 - 1000rpm	Complete gearbox
120	8423335	Gruppo + prol. SPR/235 - 1"3/4 1000rpm	Complete gearbox
120	8423334	Gruppo + prol. SPR/260 - 1"3/4 1000rpm	Complete gearbox
120	8423336	Gruppo + prol. SPR/160 Dec. - 1000rpm	Complete gearbox

Type: FRESATRICE/TILLER
Mod.: SPR/160•185•210•235•260
Rev.: 10/2017
Drw.: 02



8423111
540 rpm
1"3/8 Z6
SPR/160•160Dec•185•185Dec•210

Drw.06

Type: FRESATRICE/ TILLER
 Mod.: SPR/160•185•210•235•260
 Rev.: 10/2017
 Tab.: 02



Pag.: 1/1

RIF	COD	DESCRIZIONE	DESCRIPTION
1	6204062	Paraolio Ø40x62x10 PP	Oil seal Ø40x62x10 PP
2	6016002	Rasamento 80x60x0,2	Spacer 80x60x0,2
2	6016003	Rasamento 80x60x0,3	Spacer 80x60x0,3
2	6016105	Rasamento 80x60x0,5	Spacer 80x60x0,5
3	2030308	Cuscinetto 30308	Bearing 30308
4	4224252	Albero presa di forza 1 3/8" Z6	PTO shaft 1 3/8" Z6
5	2032308	Cuscinetto 32308	Bearing 32308
6	6470122	Rondella alluminio Ø22	Seal washer Ø22
7	25280-01	Tappo asta M22x1,5	Level plug M22x1,5
8	4593264	Distanziale	Spacer
9	4224256	Ingranaggio Z=21	Gear Z=21
10	4224257	Ingranaggio Z=23	Gear Z=23
11	4784264	Guarnizione coperchio cambio	Gasket
12	3604100010	Rondella piana Ø10 UNI6592	Washer Ø10
13	3625000010	Rondella grower Ø10 UNI1751	Washer Ø10 UNI1751
14	6601055	Pomello M10x55	Knob M10x55
15	6601035	Pomello M10x35	Knob M10x35
16	4674261	Coperchio porta ingranaggi	Cover
17	4224254	Ingranaggio Z=17	Gear Z=17
18	4224255	Ingranaggio Z=19	Gear Z=19
19	4654250	Carter coppia conica	Gearbox
20	4724835	Corona conica Z=29	Ring bevel gear Z=29
21	3441022	Tappo carico M22x1,5	Oil plug M22x1,5
22	4214201	Albero pignone	Pinion shaft
23	4224201	Pignone conico Z14	Bevel pinion Z14
24	2732212	Cuscinetto 32212	Bearing 32212
25	4784260	Guarnizione coperchio SP/0.5mm	Gasket
25	4784261	Guarnizione coperchio SP/0.2mm	Gasket
26	4644260	Coperchio porta paraolio	Holder oil seal cover
27	3021110025	Vite M10x1,5x25 PG UNI5739	Screw M10x1,5x25 PG UNI5739
28	8423019	Kit coppia conica	Bevel gear kits

- Sostituzione rondella di tenuta
- Sostituzione tappo asta
- Aggiunti rasamenti
- Rimozione albero da kit coppia conica
- Seal washer replacing
- Level plug replacing
- Spacers added
- Shaft removed from bevel gear kit

Rev. 10 25/05/2017	Rif.		Descrizione	Description	Code	
	New	Old			Old	New
	6	12	Rondella alluminio Ø22	Seal washer Ø22	6470118	6470122
	7	7	Tappo asta M22x1,5	Level plug M22x1,5	3443022	25280-01
		2	Rasamento 80x60x0,2	Spacer 80x60x0,2		6016002
		2	Rasamento 80x60x0,3	Spacer 80x60x0,3		6016003
		2	Rasamento 80x60x0,5	Spacer 80x60x0,5		6016105

Type: FRESATRICE/ TILLER
 Mod.: SPR/160•185•210•235•260
 Rev.: 10/2017
 Tab.: 02



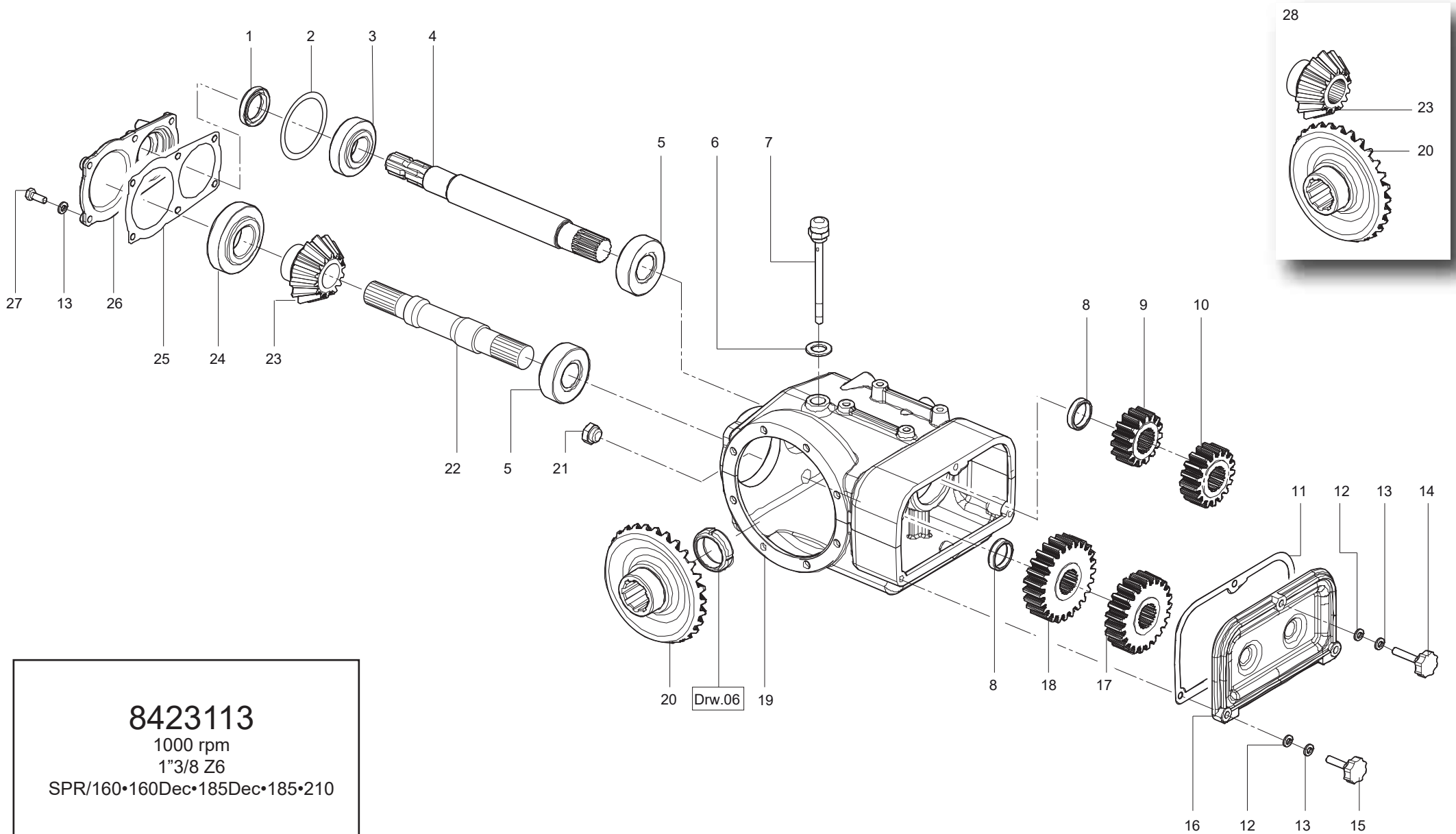
Pag.: 1/1

RIF	COD	DESCRIZIONE	DESCRIPTION
1	6204562	Paraolio Ø45x62x10 PP	Oil seal Ø45x62x10 PP
2	6016002	Rasamento 80x60x0,2	Spacer 80x60x0,2
2	6016003	Rasamento 80x60x0,3	Spacer 80x60x0,3
2	6016105	Rasamento 80x60x0,5	Spacer 80x60x0,5
3	2032210	Cuscinetto 32210	Bearing 32210
4	4594216	Distanziale cuscinetto P.T.O. SP/235/260	Spacer SP/235/260
5	4224259	Albero presa di forza SP/235/260 1 3/4" Z6	Shaft SP/235/260 1 3/4" Z6
6	2032308	Cuscinetto 32308	Bearing 32308
7	6470122	Rondella alluminio Ø22	Washer Ø22
8	25280-01	Tappo asta M22x1,5 25280-01	Plug M22x1,5
9	4593264	Distanziale	Spacer
10	4224256	Ingranaggio Z=21	Gear Z=21
11	4224257	Ingranaggio Z=23	Gear Z=23
12	4784264	Guarnizione coperchio cambio	Gasket
13	3604100010	Rondella piana Ø10 UNI6592	Washer Ø10
14	3625000010	Rondella grower Ø10 UNI1751	Washer Ø10 UNI1751
15	6601055	Pomello M10x55	Knob M10x55
16	6601035	Pomello M10x35	Knob M10x35
17	4674261	Coperchio porta ingranaggi	Cover
18	4224254	Ingranaggio Z=17	Gear Z=17
19	4224255	Ingranaggio Z=19	Gear Z=19
20	4654250	Carter coppia conica	Gearbox
21	4724835	Corona conica Z=29	Ring bevel gear Z=29
22	3441022	Tappo carico olio M22x1,5	Oil plug M22x1,5
23	4214201	Albero pignone	Pinion shaft
24	4224201	Pignone conico Z14	Bevel pinion Z14
25	2732212	Cuscinetto 32212	Bearing 32212
26	4784260	Guarnizione coperchio SP/0.5mm	Gasket
26	4784261	Guarnizione coperchio SP/0.2mm	Gasket
27	4644261	Coperchio porta paraolio	Holder oil seal cover
28	3021110025	Vite M10x1,5x25 PG UNI5739	Screw M10x1,5x25 PG UNI5739
29	8423019	Kit coppia conica	Bevel gear kits

- Sostituzione rondella di tenuta
- Sostituzione tappo asta
- Aggiunti rasamenti
- Rimozione albero da kit coppia conica
- Seal washer replacing
- Level plug replacing
- Spacers added
- Shaft removed from bevel gear kit

Rev. 10 25/05/2017	Rif.		Descrizione	Description	Code	
	New	Old			Old	New
	7	12	Rondella alluminio Ø22	Seal washer Ø22	6470118	6470122
	8	7	Tappo asta M22x1,5	Level plug M22x1,5	3443022	25280-01
		2	Rasamento 80x60x0,2	Spacer 80x60x0,2		6016002
		2	Rasamento 80x60x0,3	Spacer 80x60x0,3		6016003
		2	Rasamento 80x60x0,5	Spacer 80x60x0,5		6016105

Type: FRESATRICE/TILLER
Mod.: SPR/160•185•210•235•260
Rev.: 10/2017
Drw.: 04



8423113
1000 rpm
1"3/8 Z6
SPR/160•160Dec•185Dec•185•210

Type: FRESATRICE/ TILLER
 Mod.: SPR/160•185•210•235•260
 Rev.: 10/2017
 Tab.: 04



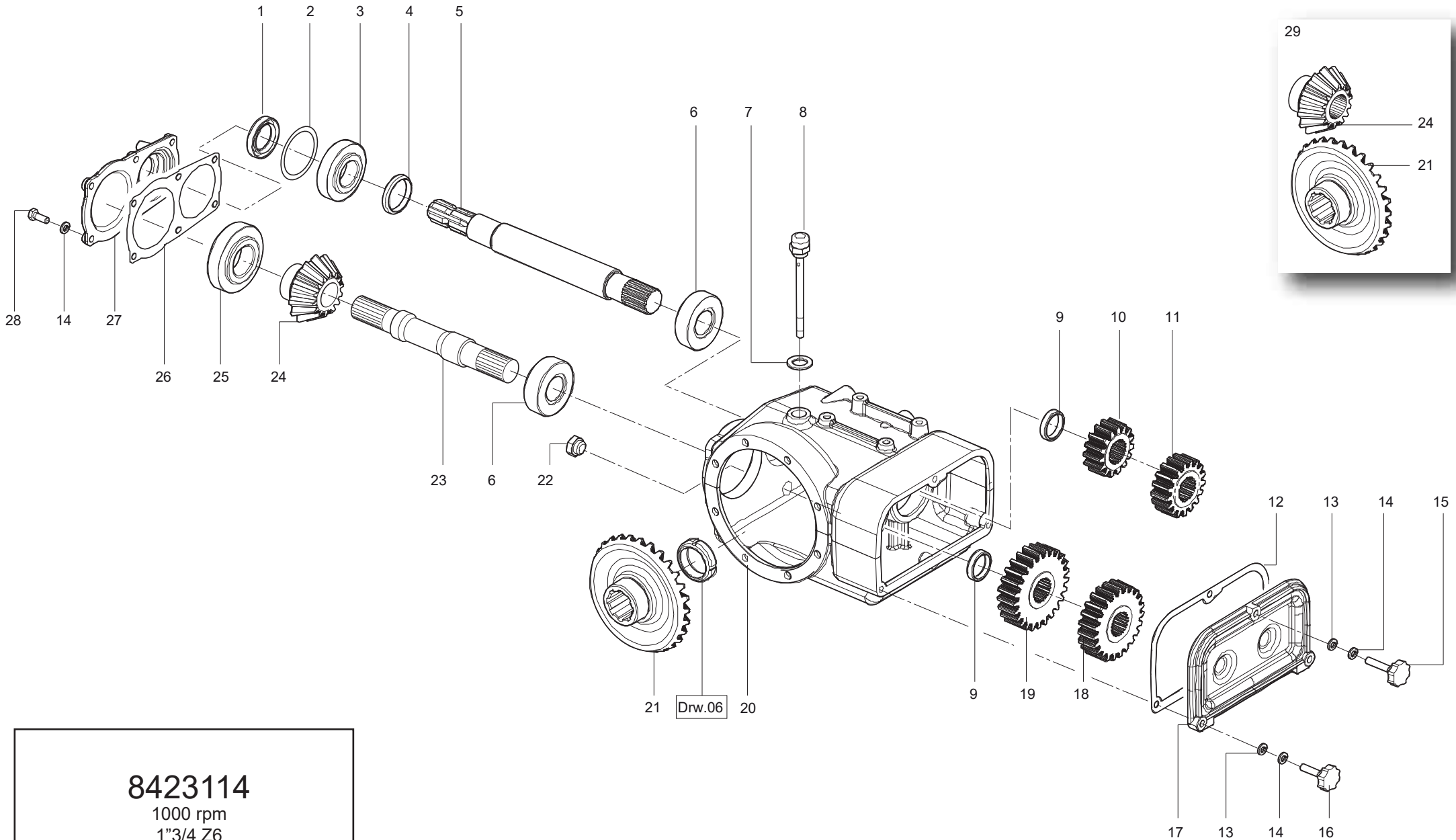
Pag.: 1/1

RIF	COD	DESCRIZIONE	DESCRIPTION
1	6204062	Paraolio Ø40x62x10 PP	Oil seal Ø40x62x10 PP
2	6016002	Rasamento 80x60x0,2	Spacer 80x60x0,2
2	6016003	Rasamento 80x60x0,3	Spacer 80x60x0,3
2	6016105	Rasamento 80x60x0,5	Spacer 80x60x0,5
3	2030308	Cuscinetto 30308	Bearing 30308
4	4224252	Albero presa di forza 1 3/8" Z6	PTO shaft 1 3/8" Z6
5	2032308	Cuscinetto 32308	Bearing 32308
6	6470122	Rondella alluminio Ø22	Seal washer Ø22
7	25280-01	Tappo asta M22x1,5	Level plug M22x1,5
8	4593264	Distanziale	Spacer
9	4224253	Ingranaggio Z=15 (1000 rpm)	Gear Z=15 (1000 rpm)
10	4224254	Ingranaggio Z=17 (1000 rpm)	Gear Z=17 (1000 rpm)
11	4784264	Guarnizione coperchio cambio	Gasket
12	3604100010	Rondella piana Ø10 UNI6592	Washer Ø10
13	3625000010	Rondella grower Ø10 UNI1751	Washer Ø10 UNI1751
14	6601055	Pomello M10x55	Knob M10x55
15	6601035	Pomello M10x35	Knob M10x35
16	4674261	Coperchio porta ingranaggi	Cover
17	4224257	Ingranaggio Z=23 (1000 rpm)	Gear Z=23 (1000 rpm)
18	4224258	Ingranaggio Z=25 (1000 rpm)	Gear Z=25 (1000 rpm)
19	4654250	Carter coppia conica	Gearbox
20	4724835	Corona conica Z=29	Ring bevel gear Z=29
21	3441022	Tappo carico M22x1,5	Oil plug M22x1,5
22	4214201	Albero pignone	Pinion shaft
23	4224201	Pignone conico Z14	Bevel pinion Z14
24	2732212	Cuscinetto 32212	Bearing 32212
25	4784260	Guarnizione coperchio SP/0.5mm	Gasket
25	4784261	Guarnizione coperchio SP/0.2mm	Gasket
26	4644260	Coperchio porta paraolio	Holder oil seal cover
27	3021110025	Vite M10x1,5x25 PG UNI5739	Screw M10x1,5x25 PG UNI5739
28	8423019	Kit coppia conica	Bevel gear kits

- Sostituzione rondella di tenuta
- Sostituzione tappo asta
- Aggiunti rasamenti
- Rimozione albero da kit coppia conica
- Seal washer replacing
- Level plug replacing
- Spacers added
- Shaft removed from bevel gear kit

Rev. 10 25/05/2017	Rif.		Descrizione	Description	Code	
	New	Old			Old	New
	6	12	Rondella alluminio Ø22	Seal washer Ø22	6470118	6470122
	7	7	Tappo asta M22x1,5	Level plug M22x1,5	3443022	25280-01
		2	Rasamento 80x60x0,2	Spacer 80x60x0,2		6016002
		2	Rasamento 80x60x0,3	Spacer 80x60x0,3		6016003
		2	Rasamento 80x60x0,5	Spacer 80x60x0,5		6016105

Type: FRESATRICE/TILLER
Mod.: SPR/160•185•210•235•260
Rev.: 10/2017
Drw.: 05



8423114
1000 rpm
1"3/4 Z6
SPR/235•260

Type: FRESATRICE/ TILLER
 Mod.: SPR/160•185•210•235•260
 Rev.: 10/2017
 Tab.: 05



Pag.: 1/1

RIF	COD	DESCRIZIONE	DESCRIPTION
1	6204562	Paraolio Ø45x62x10 PP	Oil seal Ø45x62x10 PP
2	6016002	Rasamento 80x60x0,2	Spacer 80x60x0,2
2	6016003	Rasamento 80x60x0,3	Spacer 80x60x0,3
2	6016105	Rasamento 80x60x0,5	Spacer 80x60x0,5
3	2032210	Cuscinetto 32210	Bearing 32210
4	4594216	Distanziale cuscinetto P.T.O. SP/235/260	Spacer SP/235/260
5	4224259	Albero presa di forza SP/235/260 1 3/4" Z6	Shaft SP/235/260 1 3/4" Z6
6	2032308	Cuscinetto 32308	Bearing 32308
7	6470122	Rondella alluminio Ø22	Washer Ø22
8	25280-01	Tappo asta M22x1,5	Plug M22x1,5
9	4593264	Distanziale	Spacer
10	4224253	Ingranaggio Z=15 (1000 rpm)	Gear Z=15 (1000 rpm)
11	4224254	Ingranaggio Z=17 (1000 rpm)	Gear Z=17 (1000 rpm)
12	4784264	Guarnizione coperchio cambio	Gasket
13	3604100010	Rondella piana Ø10 UNI6592	Washer Ø10
14	3625000010	Rondella grower Ø10 UNI1751	Washer Ø10 UNI1751
15	6601055	Pomello M10x55	Knob M10x55
16	6601035	Pomello M10x35	Knob M10x35
17	4674261	Coperchio porta ingranaggi	Cover
18	4224257	Ingranaggio Z=23 (1000 rpm)	Gear Z=23 (1000 rpm)
19	4224258	Ingranaggio Z=25 (1000 rpm)	Gear Z=25 (1000 rpm)
20	4654250	Carter coppia conica	Gearbox
21	4724835	Corona conica Z=29	Ring bevel gear Z=29
22	3441022	Tappo carico olio M22x1,5	Oil plug M22x1,5
23	4214201	Albero pignone	Pinion shaft
24	4224201	Pignone conico Z14	Bevel pinion Z14
25	2732212	Cuscinetto 32212	Bearing 32212
26	4784260	Guarnizione coperchio SP/0.5mm	Gasket
26	4784261	Guarnizione coperchio SP/0.2mm	Gasket
27	4644261	Coperchio porta paraolio	Holder oil seal cover
28	3021110025	Vite M10x1,5x25 PG UNI5739	Screw M10x1,5x25 PG UNI5739
29	8423019	Kit coppia conica	Bevel gear kits

- Sostituzione rondella di tenuta
- Sostituzione tappo asta
- Aggiunti rasamenti
- Rimozione albero da kit coppia conica
- Seal washer replacing
- Level plug replacing
- Spacers added
- Shaft removed from bevel gear kit

Rev. 10 25/05/2017	Rif.		Descrizione	Description	Code	
	New	Old			Old	New
	7	12	Rondella alluminio Ø22	Seal washer Ø22	6470118	6470122
	8	7	Tappo asta M22x1,5	Level plug M22x1,5	3443022	25280-01
		2	Rasamento 80x60x0,2	Spacer 80x60x0,2		6016002
		2	Rasamento 80x60x0,3	Spacer 80x60x0,3		6016003
		2	Rasamento 80x60x0,5	Spacer 80x60x0,5		6016105

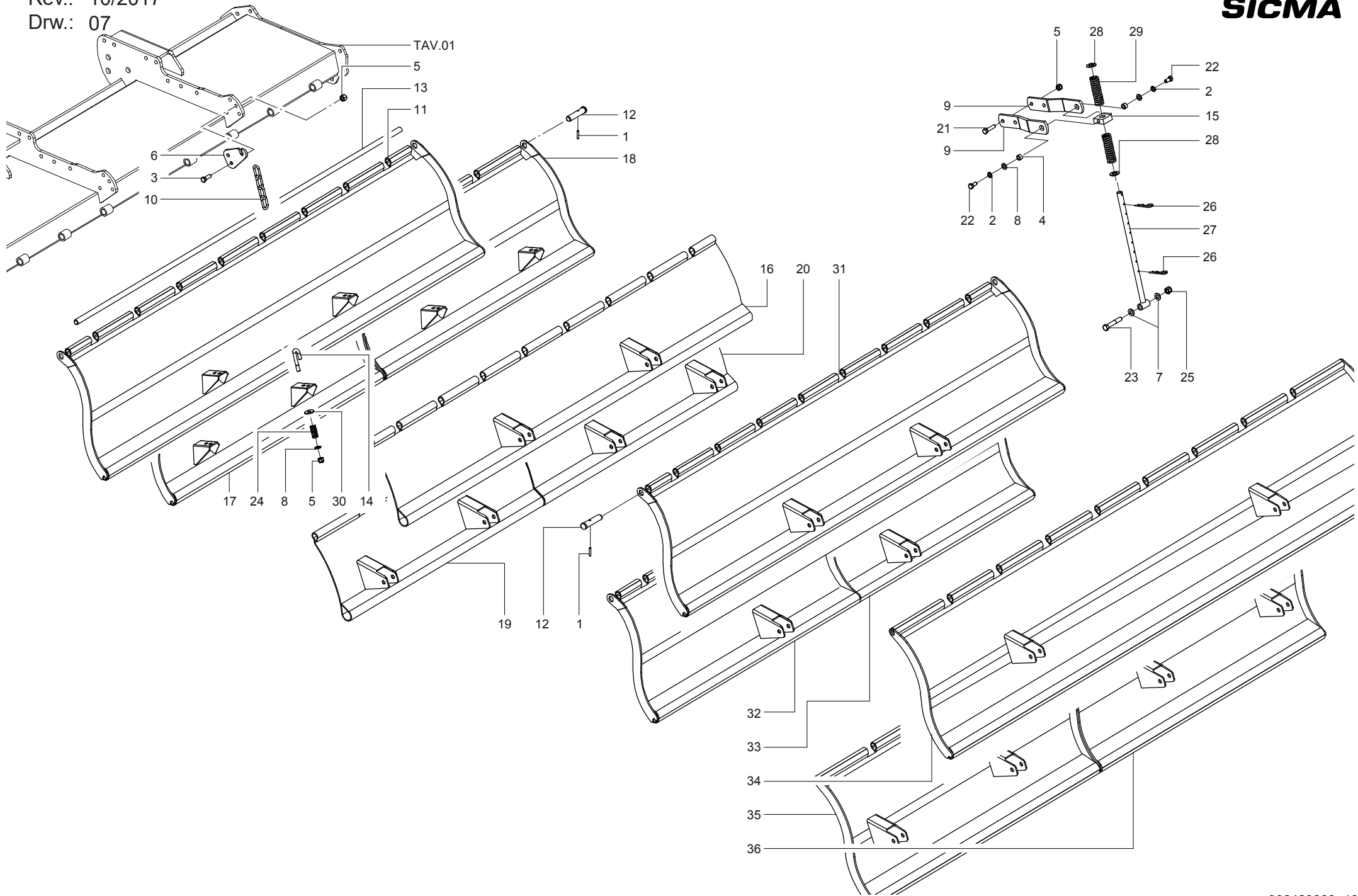
Type: FRESATRICE/ TILLER
 Mod.: SPR/160•185•210•235•260
 Rev.: 10/2017
 Tab.: 06



Pag.: 1/1

RIF	COD	DESCRIZIONE	DESCRIPTION
1	6105590	Paraolio Ø55x90x10 GM	Oil seal Ø55x90x10 GM
2	4784734	Guarnizione supporto lato trasmissione	Gasket
3	4004811	Supporto lato trasmissione SP/160/185 Dec.	Drive side support SP/160/185 off set
3	4004812	Supporto lato trasmissione SP/185	Drive side support SP/185
3	4004813	Supporto lato trasmissione SP/210	Drive side support SP/210
3	4004814	Supporto lato trasmissione SP/235	Drive side support SP/235
3	4004815	Supporto lato trasmissione SP/260	Drive side support SP/260
3	4004817	Supporto lato trasmissione SP/160 Dec.	Drive side support SP/160, off set
4	3021112025	Vite M12x1,75x35 UNI5739	Screw M12x1,75x35 UNI5739
5	3625000012	Rondella grower Ø12 UNI1751	Washer Ø12 UNI1751
6	4934657	Gancio sollevamento	Lifting hook
7	4784825	Guarnizione lato corona	Gasket
8	2730214	Cuscinetto 30214	Bearing 30214
9	3524201045	Ghiera atb Normale M45x1.5	Locking nut M45x1.5
10	4214311	Albero corona SP/160/185 Dec.	Shaft SP/160/185, off set
10	4214312	Albero corona SP/185	Shaft SP/185
10	4214313	Albero corona SP/210	Shaft SP/210
10	4214314	Albero corona SP/235	Shaft SP/235
10	4214315	Albero corona SP/260	Shaft SP/260
10	4214316	Albero corona SP/160 Dec,	Shaft SP/160, off set
11	2730311	Cuscinetto 30311	Bearing 30311
12	4724886	Ingranaggio conduttore Z=20	Driving gear Z=20
13	34008045	Ghiera KMM45x1,5	Metal ring M45x1,5
14	34031045	Rosetta di sicur. MB M45 DIN 5406	Washer M45 DIN 5406

Type: FRESATRICE/TILLER
Mod.: SPR/160•185•210•235•260
Rev.: 10/2017
Drw.: 07



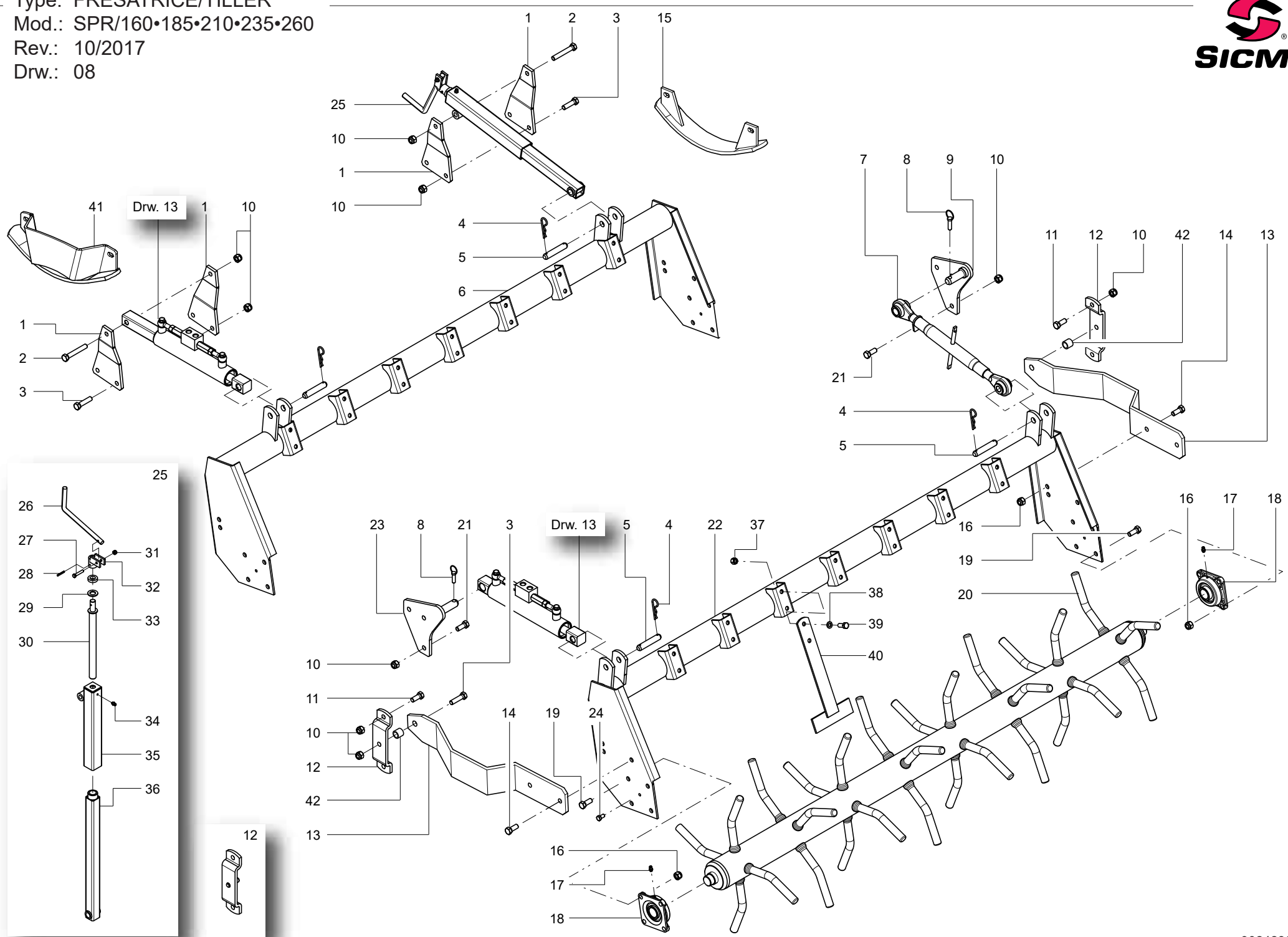
Type: FRESATRICE/ TILLER
 Mod.: SPR/160•185•210•235•260
 Rev.: 10/2017
 Tab.: 07



Pag.: 1/1

RIF	COD	DESCRIZIONE	DESCRIPTION
1	6330636	Spina elastica Ø6x36	Split pin Ø6x36
2	3635000014	Rondella grower Ø12 UNI1751	Washer Ø12 UNI1751
3	3021112035	Vite M12x1,75x35 UNI5739	Screw M12x1,75x35 UNI5739
4	4534002	Distanziale snodo premicofano	Spacer
5	3464101012	Dado ATB M12 PG alto	Stop nut M12 PG
6	4934778	Gancio catena	Chain plate
7	3604000014	Rondella piana Ø14 UNI6592	Washer Ø14
8	3604100012	Rondella piana Ø12 UNI6592	Washer Ø12 UNI6592
9	4834002	Staffa premicofano	Press-cover stirrup
10	4508001	Catena coperchio	Chain
11	4004280	Coperchio ("A") SP/160	Bonnet SP/160
11	4004281	Coperchio ("A") SP/185	Bonnet SP/185
11	4004282	Coperchio ("A") SP/210	Bonnet SP/210
11	4004283	Coperchio SP/160 Decentrata	Cover SP/160 off set
11	4004284	Coperchio SP/185 Decentrata	Cover SP/185 off set
12	4232111	Perno laterale coperchio	Cover side pin
13	4232106	Perno coperchio SP/160	Bonnet pin SP/160
13	4232107	Perno coperchio SP/185	Bonnet pin SP/185
13	4232108	Perno coperchio SP/210	Bonnet pin SP/210
13	4237901	Perno coperchio SP/235	Bonnet pin SP/235
13	4234201	Perno coperchio SP/260	Bonnet pin SP/260
14	4302183	Gancio catena	Chain hook
15	4834001	Quadro asta regolazione	Plate, rod adjustment
16	4004410	Coperchio SP/160 premicofani	Cover SP/160, press-cover
16	4004411	Coperchio SP/185 premicofani	Cover SP/185, press-cover
16	4004412	Coperchio SP/210 premicofani	Cover SP/210, press-cover
16	4004413	Coperchio SP/160 Premicofani Dec.	Cover SP/160, press-cover, off set
16	4004414	Coperchio SP/185 Premicofani Dec.	Cover SP/185, press-cover, off set
17	4004289	Coperchio sx SP/235	Left bonnet SP/235
17	4004290	Coperchio sx SP/260	Left bonnet SP/260
18	4004287	Coperchio dx SP/235	Right bonnet SP/235
18	4004288	Coperchio dx SP/260	Right bonnet SP/260
19	4004417	Coperchio sx SP/235 premicofani	Left cover, SP/235, press-cover
19	4004418	Coperchio sx SP/260 premicofani	Left cover, SP/260, press-cover
20	4004415	Coperchio dx SP/235 premicofani	Right cover, SP/235, press-cover
20	4004416	Coperchio dx SP/260 premicofani	Right cover, SP/260, press-cover
21	3011112050	Vite M12x1,75x50 UNI5737	Screw M12x1,75x50 UNI5737
22	3021112025	Vite M12x1,75x25 UNI5739	Screw M12x1,75x25 UNI5739
23	3011114080	Vite M14x2x80 UNI5737	Screw M14x2x80 UNI5737
24	4212214	Molla ammortizzatore	Spring
25	3464101014	Dado autobloc. M 14 PG alto	Stop nut M 14 PG
26	6351004	Spina a "R" Ø4	Split pin "R" Ø4
27	4004030	Asta regolazione coperchio	Cover adjustment rod
28	3604100020	Rondella piana Ø20 UNI6592	Washer Ø20 UNI6592
29	4214577	Molla ammortizzatore	Spring
30	3614100012	Rondella piana Ø12 fascia larga	Washer Ø12
31	4004650	Coperchio tipo E SP/160	Cover E type, SP/160
31	4004651	Coperchio tipo E SP/185	Cover E type, SP/185
31	4004652	Coperchio tipo E SP/210	Cover E type, SP/210
31	4004653	Coperchio tipo E SP/160 dec.	Cover E type, SP/160 decentralized
31	4004654	Coperchio tipo E SP/185 dec.	Cover E type, SP/185 decentralized
32	4004462	Coperchio tipo E Sx SP/235	Left cover, E type SP/235
32	4004463	Coperchio tipo E Sx SP/260	Left cover, E type SP/260
33	4004464	Coperchio tipo E Dx SP/235	Right cover, E type SP/235
33	4004465	Coperchio tipo E Dx SP/260	Right cover, E type SP/260
34	4014406	Coperchio tipo F SP/160	Cover F type, SP/160
34	4014407	Coperchio tipo F SP/185	Cover F type, SP/185
34	4014408	Coperchio tipo F SP/210	Cover F type, SP/210
34	4014409	Coperchio tipo F SP/160 dec.	Cover F type, SP/160 decentralized
34	4014410	Coperchio tipo F SP/185 dec.	Cover F type, SP/185 decentralized
35	4014413	Coperchio tipo F Sx SP/235	Left cover, F type SP/235
35	4014414	Coperchio tipo F Sx SP/260	Left cover, F type SP/260
36	4014411	Coperchio tipo F Dx SP/235	Right cover, F type SP/235
36	4014412	Coperchio tipo F Dx SP/260	Right cover, F type SP/260

Type: FRESATRICE/TILLER
Mod.: SPR/160•185•210•235•260
Rev.: 10/2017
Drw.: 08



Type: FRESATRICE/ TILLER
 Mod.: SPR/160•185•210•235•260
 Rev.: 10/2017
 Tab.: 08



Pag.: 1/1

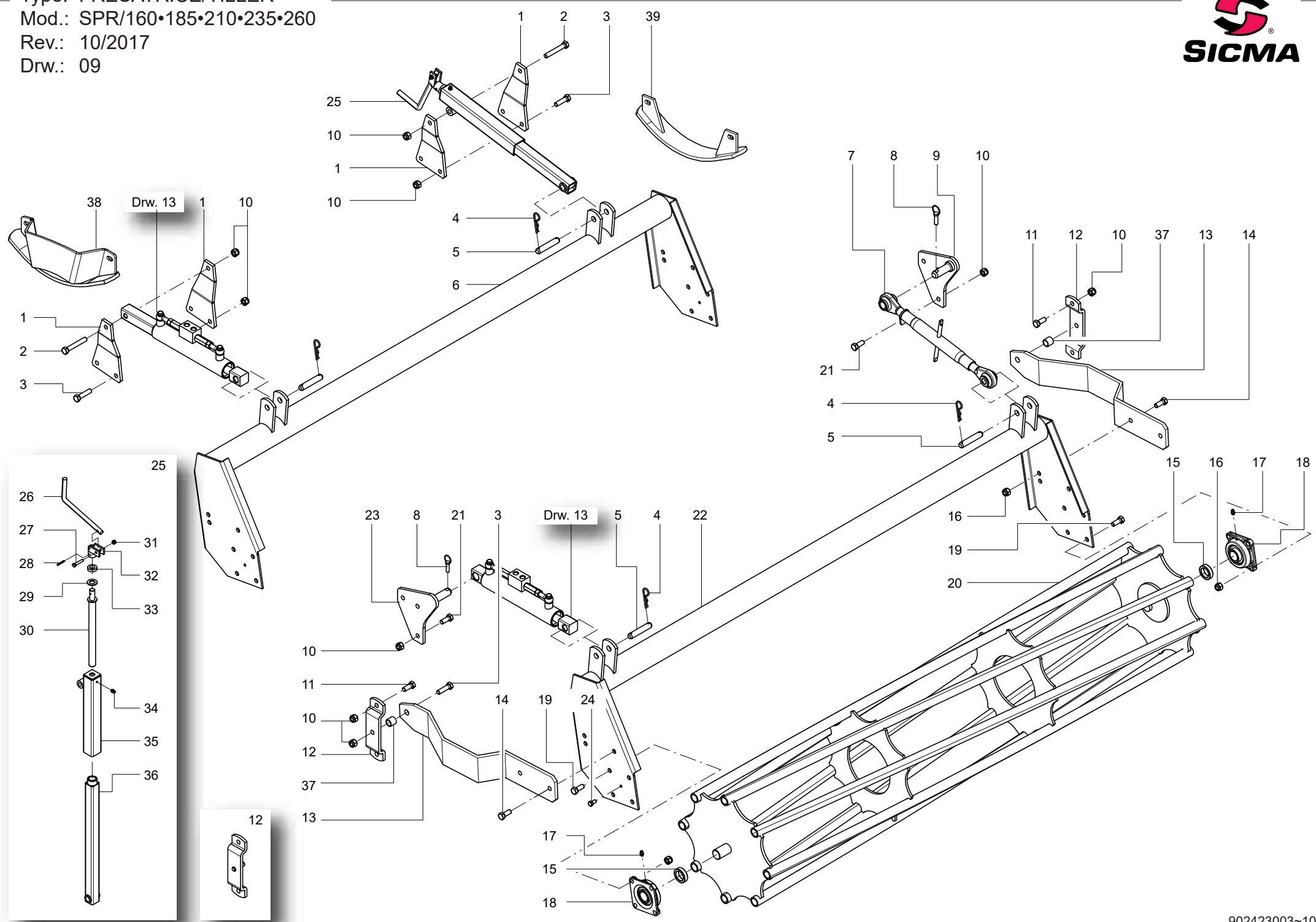
RIF	COD	DESCRIZIONE	DESCRIPTION
1	4134097	Staffa per registro rullo	Bracket
2	3011114085	Vite TE M14x85 UNI 5737	Screw M14x85 UNI 5737
3	3021114050	Vite TE M14x50 UNI 5739	Screw M14x50 UNI 5739
4	6351004	Spina a "R" Ø4	Split pin "R" Ø4
5	4304003	Perno fissaggio tirante	Pin
6	4005178	Telaio rullo attacco centrale SPR/185	Frame with central fixing SPR/185
6	4005179	Telaio rullo attacco centrale SPR/205	Frame with central fixing SPR/205
6	4005180	Telaio rullo attacco centrale SPR/230	Frame with central fixing SPR/230
6	4005181	Telaio rullo attacco centrale SPR/255	Frame with central fixing SPR/255
7	6391320	Braccio TP 19,25/320	Arm TP 19,25/320
8	6331058	Spina a scatto Ø10x58	Linch pin Ø10x58
9	4004710	Piastra per snodo Dx	Rh, plate
10	3464101014	Dado ATB M14 UNI 7473	Self locking nut M14 UNI 7473
11	3021114040	Vite TE M14x40 UNI 5739	Screw M14x40 UNI 5739
12	4834003	Staffa per fissaggio rullo	Bracket
12	4004022	Staffa per fissaggio rullo con barra livellatrice	Bracket with leveling bar
13	4934663	Braccio laterale	Arm
14	3021114035	Vite TE M14x35 UNI 5739	Screw M14x35 UNI 5739
15	4004433	Protezione lato esterno	External side guard
16	3414101014	Dado M14 UNI 5587	Nut M14 UNI 5587
17	6560006	Ingrassatore diritto a punta M6x1	Grease nipple M6x1
18	2000035	Supporto UCF-207	Support UCF-207
19	3021114030	Vite TE M14x30 UNI 5739	Screw M14x30 UNI 5739
20	4005420	Rullo a spuntoni SPR/185	Spike roller SPR/185
20	4005421	Rullo a spuntoni SPR/205	Spike roller SPR/205
20	4005422	Rullo a spuntoni SPR/230	Spike roller SPR/230
20	4005423	Rullo a spuntoni SPR/255	Spike roller SPR/255
21	3021114040	Vite TE M14x40 UNI 5739	Screw M14x40 UNI 5739
22	4005110	Telaio rullo attacco laterale SPR/185	Frame with lateral fixing SPR/185
22	4005111	Telaio rullo attacco laterale SPR/205	Frame with lateral fixing SPR/205
22	4005112	Telaio rullo attacco laterale SPR/230	Frame with lateral fixing SPR/230
22	4005113	Telaio rullo attacco laterale SPR/255	Frame with lateral fixing SPR/255
23	4004711	Piastra per snodo Sx	Lh, plate
24	3021110010	Vite TE M10x10 UNI 5739	Screw M10x10 UNI 5739
25	4004147	Registro rullo	Roller register
26	4334001	Manovella di registro	Lever for register
27	3011108040	Vite TE M8x40 UNI 5737	Screw M8x40 UNI 5737
28	6330536	Spina elastica Ø5x36	Split pin Ø5x36
29	3604000020	Rondella piana Ø20 UNI 6592	Washer Ø20 UNI 6592
30	4004150	Registro rullo	Adjuster
31	3464101008	Dado ATB M8 UNI 7473	Self locking nut M8 UNI 7473
32	4005303	Attacco per manovella	Lever connection
33	4333039	Boccola	Bushing
34	6561006	Ingrassatore a 90° M6x1	Grease nipple M6x1
35	4004148	Tubo registro interno	Telescopic tube
36	4004149	Tubo registro interno	Telescopic piping
37	3414101012	Dado M12 UNI 5587 SPR/185	Nut M12 UNI 5587 SPR/185
38	3625100012	Rondella grower Ø12 UNI 1751	Washer Ø12 UNI 1751
39	3021112030	Vite TE M12x30 UNI 5739	Screw M12x30 UNI 5739
40	4005017	Raschiarullo	Scraper
41	4004432	Protezione lato trasmissione	Transmission side guard
42	4534201	Boccola fissaggio bracci con barra livellatrice	Bushing for arms

- Sostituzione braccio laterale
- Sostituzione piastre per snodo
- Lateral arm replacing
- Plate replacing

Rev. 10
25/05/2017

Rif.		Descrizione	Description	Code	
New	Old			Old	New
#13	#38	Braccio laterale	Arm	4004443	4934664
#9	#59	Piastra per snodo Dx	Rh, plate	4004028	4004710
#23	#13	Piastra per snodo Sx	Lh, plate	4004029	4004711

Type: FRESATRICE/TILLER
Mod.: SPR/160•185•210•235•260
Rev.: 10/2017
Drw.: 09



Type: FRESATRICE/ TILLER
 Mod.: SPR/160•185•210•235•260
 Rev.: 10/2017
 Tab.: 09



Pag.: 1/1

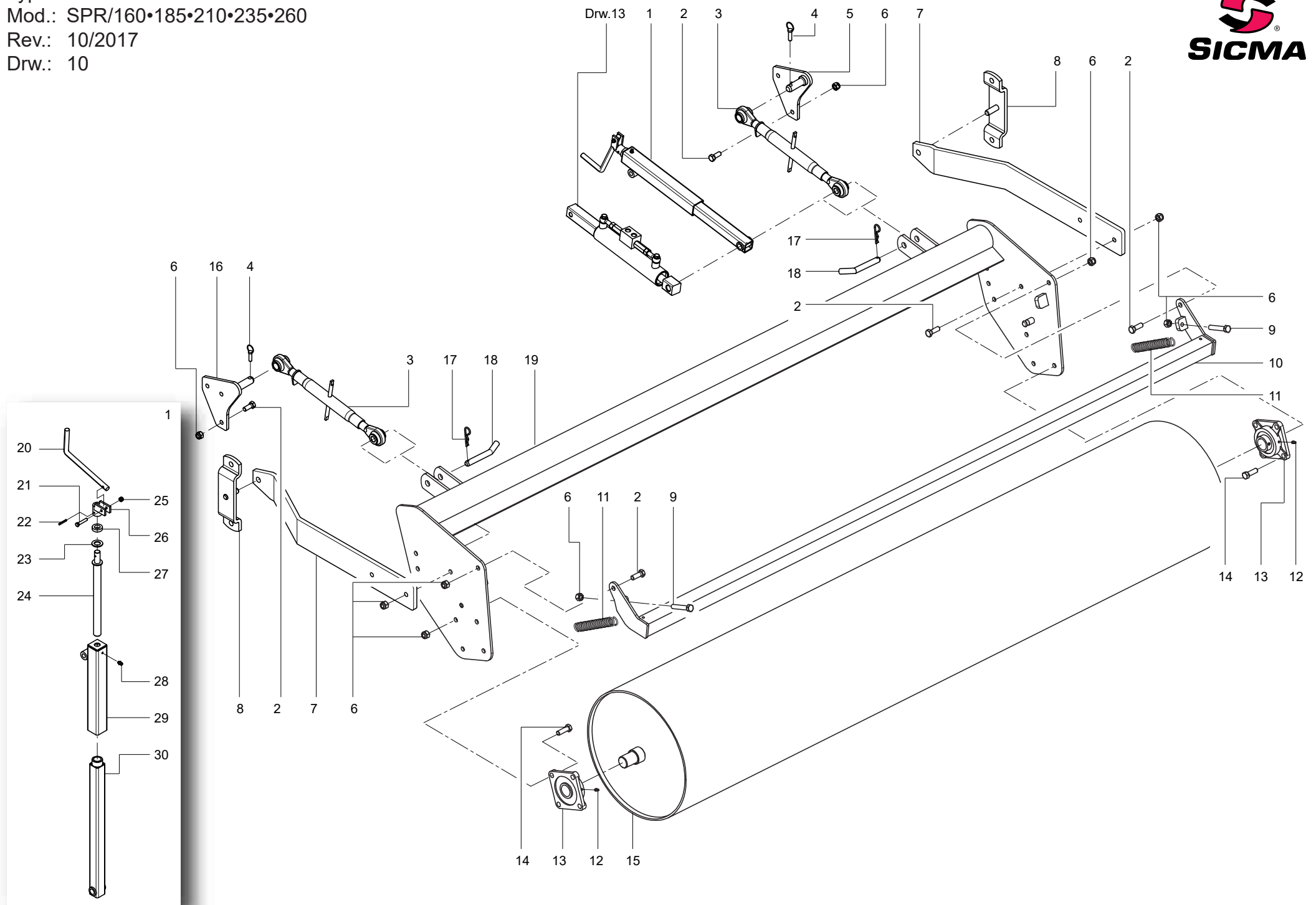
RIF	COD	DESCRIZIONE	DESCRIPTION
1	4134097	Staffa per registro rullo	Bracket
2	3011114085	Vite TE M14x85 UNI 5737	Screw M14x85 UNI 5737
3	3021114050	Vite TE M14x50 UNI 5739	Screw M14x50 UNI 5739
4	6351004	Spina a "R" Ø4	Split pin "R" Ø4
5	4304003	Perno fissaggio tirante	Pin
6	4005130	Telaio rullo attacco centrale SPR/185	Frame with central fixing SPR/185
6	4005131	Telaio rullo attacco centrale SPR/210	Frame with central fixing SPR/210
6	4005132	Telaio rullo attacco centrale SPR/235	Frame with central fixing SPR/235
6	4005133	Telaio rullo attacco centrale SPR/260	Frame with central fixing SPR/260
7	6391320	Braccio TP 19,25/320	Arm TP 19,25/320
8	6331058	Spina a scatto Ø10x58	Linch pin Ø10x58
9	4004710	Piastra per snodo Dx	Rh, plate
10	3464101014	Dado ATB M14 UNI 7473	Self locking nut M14 UNI 7473
11	3021114040	Vite TE M14x40 UNI 5739	Screw M14x40 UNI 5739
12	4004022	Staffa per fissaggio rullo	Bracket
12	4833003	Staffa per fissaggio rullo con barra livellatrice	Bracket with leveling bar
13	4934664	Braccio laterale	Arm
14	3021114035	Vite TE M14x35 UNI 5739	Screw M14x35 UNI 5739
15	4594007	Distanziale rullo a gabbia	Spacer
16	3414101014	Dado M14 UNI 5587	Nut M14 UNI 5587
17	6560006	Ingrassatore diritto a punta M6x1	Grease nipple M6x1
18	2000035	Supporto UCF-207	Support UCF-207
19	3021114030	Vite TE M14x30 UNI 5739	Screw M14x30 UNI 5739
20	4004180	Rullo a gabbia SPR/185	Crumbler SPR/185
20	4004181	Rullo a gabbia SPR/210	Crumbler SPR/210
20	4004182	Rullo a gabbia SPR/235	Crumbler SPR/235
20	4004183	Rullo a gabbia SPR/260	Crumbler SPR/260
21	3021114040	Vite TE M14x40 UNI 5739	Screw M14x40 UNI 5739
22	4005124	Telaio rullo attacco laterale SPR/185	Frame with lateral fixing SPR/185
22	4005125	Telaio rullo attacco laterale SPR/210	Frame with lateral fixing SPR/210
22	4005126	Telaio rullo attacco laterale SPR/235	Frame with lateral fixing SPR/235
22	4005127	Telaio rullo attacco laterale SPR/260	Frame with lateral fixing SPR/260
23	4004711	Piastra per snodo Sx	Lh, plate
24	3021110010	Vite TE M10x10 UNI 5739	Screw M10x10 UNI 5739
25	4004147	Registro rullo	Roller adjuster
26	4334001	Manovella di registro	Lever for register
27	3011108040	Vite TE M8x40 UNI 5737	Screw M8x40 UNI 5737
28	6330536	Spina elastica Ø5x36	Split pin Ø5x36
29	3604000020	Rondella piana Ø20 UNI 6592	Washer Ø20 UNI 6592
30	4004150	Registro rullo	Register
31	3464101008	Dado ATB M8 UNI 7473	Self locking nut M8 UNI 7473
32	4005303	Attacco per manovella	Lever connection
33	4333039	Boccola	Bushing
34	6561006	Ingrassatore a 90° M6x1	Grease nipple M6x1
35	4004148	Tubo registro esterno	Outer telescopic tube
36	4004149	Tubo registro interno	Inner telescopic tube
37	4534201	Boccola fissaggio bracci con barra livellatrice	Bushing for arms
38	4004432	Protezione lato trasmissione	Transmission side guard
39	4004433	Protezione lato esterno	External side guard

- Sostituzione braccio laterale
- Sostituzione piastre per snodo
- Lateral arm replacing
- Plate replacing

Rev. 10
25/05/2017

Rif.		Descrizione	Description	Code	
New	Old			Old	New
#13	#38	Braccio laterale	Arm	4004443	4934664
#9	#59	Piastra per snodo Dx	Rh, plate	4004028	4004710
#23	#13	Piastra per snodo Sx	Lh, plate	4004029	4004711

Type: FRESATRICE/TILLER
Mod.: SPR/160•185•210•235•260
Rev.: 10/2017
Drw.: 10



Type: FRESATRICE/ TILLER
 Mod.: SPR/160•185•210•235•260
 Rev.: 10/2017
 Tab.: 10



Pag.: 1/1

RIF	COD	DESCRIZIONE	DESCRIPTION
1	4004147	Registro rullo	Roller adjuster
2	3021114040	Vite TE M14x40 UNI 5739	Screw M14x40 UNI 5739
3	6391320	Braccio TP 19,25/320	Arm TP 19,25/320
4	6351004	Spina a "R" Ø4	Split pin "R" Ø4
5	4004710	Piastra per snodo Dx	Rh, plate
6	3464101014	Dado ATB M14 UNI 7473	Self locking nut M14 UNI 7473
7	4934418	Braccio supporto rullo	Roller arm
8	4004022	Staffa per fissaggio rullo	Bracket
9	3021114080	Vite TE M14x80 UNI 5739	Screw M14x80 UNI 5739
10	4004490	Raschiarullo SPR/160	Scraper SPR/160
10	4004491	Raschiarullo SPR/185	Scraper SPR/185
10	4004492	Raschiarullo SPR/210	Scraper SPR/210
10	4004493	Raschiarullo SPR/235	Scraper SPR/235
10	4004494	Raschiarullo SPR/260	Scraper SPR/260
11	4211802	Molla tensione parasassi	Spring
12	6560006	Ingrassatore diritto a punta M6x1	Grease nipple M6x1
13	2000040	Supporto UCF/208	Support UCF/208
14	3021114045	Vite TE M14x45 UNI 5739	Screw M14x45 UNI 5739
15	4004625	Rullo liscio Ø450 SPR/160	Roller Ø450 SPR/160
15	4004626	Rullo liscio Ø450 SPR/185	Roller Ø450 SPR/185
15	4004614	Rullo liscio Ø450 SPR/210	Roller Ø450 SPR/210
15	4004615	Rullo liscio Ø450 SPR/235	Roller Ø450 SPR/235
15	4004616	Rullo liscio Ø450 SPR/260	Roller Ø450 SPR/260
16	4004711	Piastra per snodo Sx	Lh, plate
17	6351004	Spina a "R" Ø4	Split pin "R" Ø4
18	4301591	Perno	Pin
19	4004675	Telaio rullo SPR/160	Roller frame SPR/160
19	4004676	Telaio rullo SPR/185	Roller frame SPR/185
19	4004677	Telaio rullo SPR/210	Roller frame SPR/210
19	4004678	Telaio rullo SPR/235	Roller frame SPR/235
19	4004679	Telaio rullo SPR/260	Roller frame SPR/260
20	4334001	Manovella di registro	Lever for register
21	3011108040	Vite TE M8x40 UNI 5737	Screw M8x40 UNI 5737
22	6330536	Spina elastica Ø5x36	Split pin Ø5x36
23	3604000020	Rondella piana Ø20 UNI 6592	Washer Ø20 UNI 6592
24	4004150	Registro rullo	Register
25	3464101008	Dado ATB M8 UNI 7473	Self locking nut M8 UNI 7473
26	4005303	Attacco per manovella	Lever connection
27	4333039	Boccola	Bushing
28	6561006	Ingrassatore a 90° M6x1	Grease nipple M6x1
29	4004148	Tubo registro esterno	Outer telescopic tube
30	4004149	Tubo registro interno	Inner telescopic tube

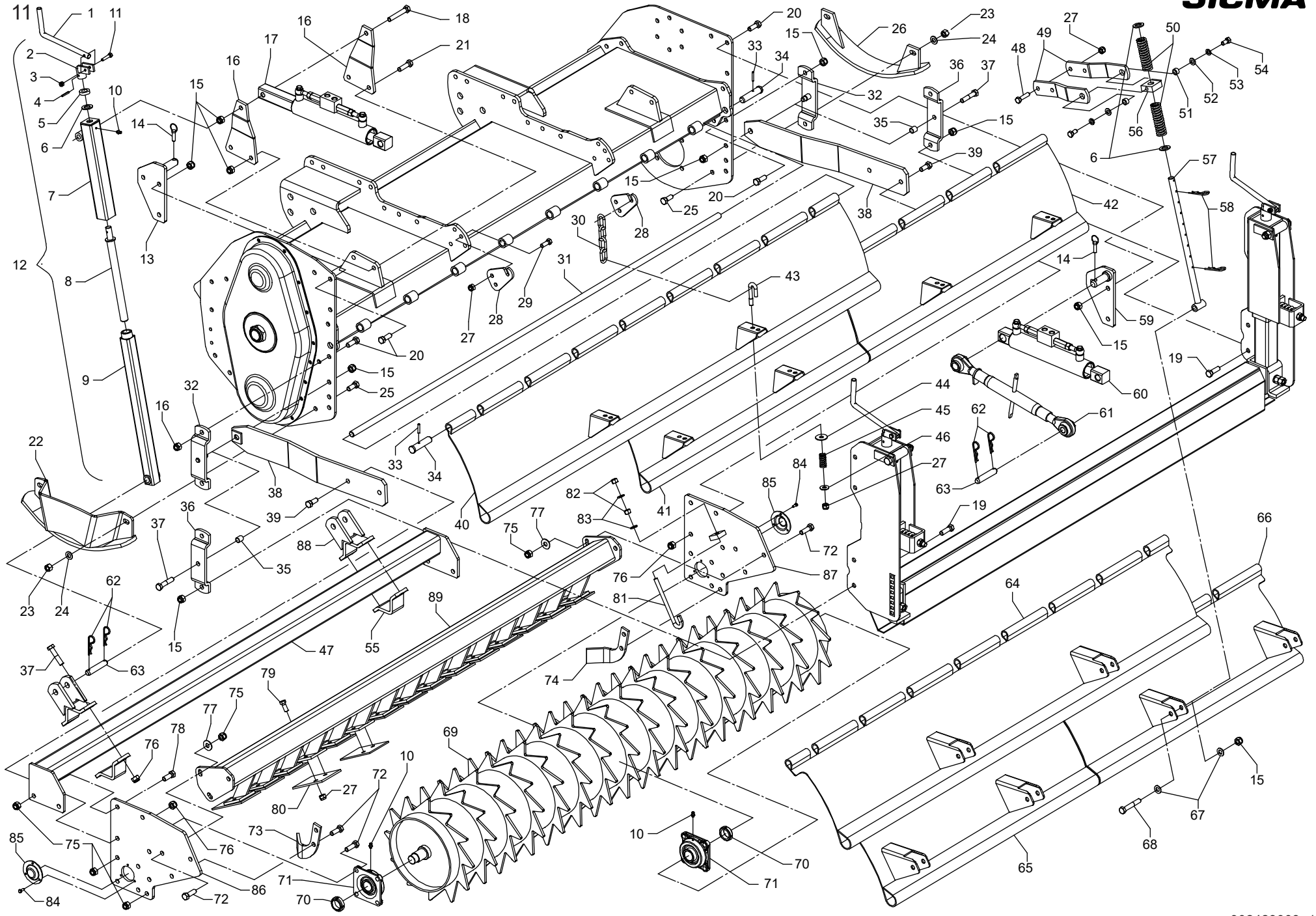
Rev. 10
25/05/2017

• Nuova tavola

• New drawing

Rif.		Descrizione	Code	
New	Old		Old	New

Type: FRESATRICE/TILLER
Mod.: SPR/160•185•210•235•260
Rev.: 10/2017
Drw.: 11



Type: FRESATRICE/ TILLER
 Mod.: SPR/160•185•210•235•260
 Rev.: 10/2017
 Tab.: 11



Pag.: 1/2

RIF	COD	DESCRIZIONE	DESCRIPTION
1	4334001	Manovella di registro SP/RG	Lever
2	4005303	Attacco per manovella	Connection
3	3464101008	Dado ATB M8 PG alto UNI7473	Stop nut M8 PG
4	6330536	Spina elastica Ø5x36	Split pin Ø5x36
5	4333039	Boccola	Bushing
6	3604100020	Rondella piana Ø20 UNI6592	Washer Ø20 UNI6592
7	4004148	Tubo registro esterno	External telescopic piping
8	4004150	Registro rullo	Register
9	4004149	Tubo registro interno	Internal telescopic piping
10	6560006	Ingrassatore a punta M6x1	Grease nipple M6x1
11	3011108040	Vite M8x40x1,25 UNI5737	Screw M8x40x1,25 UNI5737
12	4004147	Martinetto manuale	Register
13	4004029	Piastra attacco rullo SX	Left plate
14	6331058	Spina a scatto 10x58	Linch pin Ø10x58
15	3464101014	Dado ATB M14 PG alto UNI7473	Stop nut M14 PG
16	4134097	Staffa reg. rullo attacco centrale	Bracket
17	4004095	Martinetto idraulico	Central piston
18	3011114090	Vite M14x2x90 UNI5737	Screw M14x2x90 UNI5737
19	3021114045	Vite M14x2x45 UNI5739	Screw M14x2x45 UNI5739
20	3021114040	Vite M14x2x40 UNI5739	Screw M14x2x40 UNI5739
21	3021114050	Vite M14x2x50 UNI5739	Screw M14x2x50 UNI5739
22	4004432	Protezione lato trasmissione	Protection
23	3415102014	Dado M14 PF UNI5587	Nut M14 PF UNI5587
24	3625100014	Rondella grower Ø14 UNI1751	Washer Ø14 UNI1751
25	3041114035	Vite M14x1,5x35 PF UNI5740	Screw M14x1,5x35 PF UNI5740
26	4004433	Protezione lato esterno	Protection
27	3464101012	Dado ATB M12 PG alto UNI7473	Stop nut M12 PG
28	4934778	Gancio catena	Chain plate
29	3021112035	Vite M12x1,75x35 UNI5739	Screw M12x1,75x35 UNI5739
30	4508002	Catena coperchio 15 maglie	Chain
31	4232106	Perno coperchio SP/160	Bonnet pin SP/160
31	4232107	Perno coperchio SP/185	Bonnet pin SP/185
31	4232108	Perno coperchio SP/210	Bonnet pin SP/210
31	4237901	Perno coperchio SP/235	Bonnet pin SP/235
31	4234201	Perno coperchio SP/260	Bonnet pin SP/260
32	4004022	Staffa fiss. Rullo senza barra liv.	Bracket
33	6330635	Spina elastica Ø6x35	Split pin Ø6x35
34	4232111	Perno laterale coperchio	Side bonnet pin
35	4534201	Boccola fissaggio bracci	Bushing
36	4834003	Staffa fiss. Rullo con barra liv.	Bracket
37	3011114060	Vite M14x2x60 UNI5737	Screw M14x2x60 UNI5737
38	4004443	Braccio sagomato	Arm
39	3021114035	Vite M14x2x35 UNI5739	Screw M14x2x35 UNI5739
40	4004400	Coperchio SP/160 tipo "B"	Bonnet SP/160
40	4004401	Coperchio SP/185 tipo "B"	Bonnet SP/185
40	4004402	Coperchio SP/210 tipo "B"	Bonnet SP/210
41	4004405	Coperchio sx SP/235 tipo "B"	Left bonnet SP/235
41	4004406	Coperchio sx SP/260 tipo "B"	Left bonnet SP/260
42	4004403	Coperchio dx SP/235 tipo "B"	Right bonnet SP/235
42	4004404	Coperchio dx SP/260 tipo "B"	Right bonnet SP/260
43	4302183	Gancio catena	Chain hook
44	3614100012	Rondella Ø12 fascia larga UNI6593	Washer Ø12
45	4212214	Molla ammortizzatore	Spring
46	3604100012	Rondella piana Ø12 UNI6592	Washer Ø12 UNI6592
47	DGA21015	Supporto rullo SP/210	Roller support SP/210
47	DGA23015	Supporto rullo SP/235	Roller support SP/235
47	DGA25015	Supporto rullo SP/260	Roller support SP/260
48	3011112050	Vite M12x1,75x50 UNI5737	Screw M12x1,75x50 UNI5737
49	4834002	Staffa premicofano	ArM
50	4214577	Molla ammortizzatore	Spring
51	4534002	Distanziale snodo premicofano	Spacer

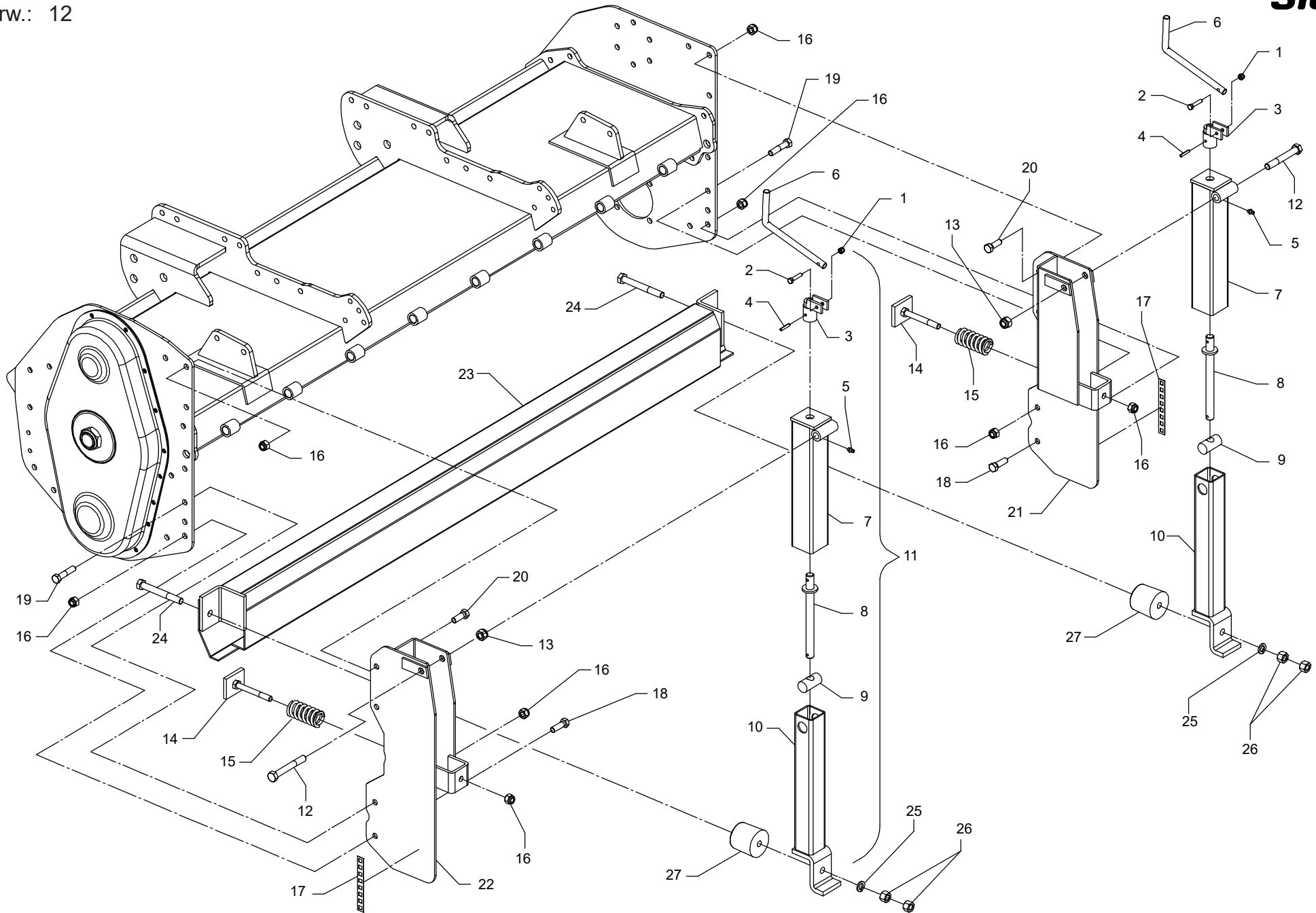
Type: FRESATRICE/ TILLER
 Mod.: SPR/160•185•210•235•260
 Rev.: 10/2017
 Tab.: 11



Pag.: 2/2

RIF	COD	DESCRIZIONE	DESCRIPTION
52	3604100012	Rondella piana Ø12 UNI6592	Washer Ø12 UNI6592
53	3625100012	Rondella grower Ø12 UNI1751	Washer Ø12 UNI1751
54	3021112025	Vite M12x1,75x25 UNI5739	Screw M12x1,75x25 UNI5739
55	DG0050062	Cravatta tubo quadro	U bolt
56	4834001	Quadro asta regolazione	Frame
57	4004030	Asta regolazione coperchio	Adjusting rod
58	6351004	Spina a "R" Ø4	Split pin "R" Ø4
59	4004028	Piastra attacco rullo DX	Right plate
60	4004089	Martinetto idraulico	Lateral piston
61	6391320	Braccio TP 19-25/320	ArM
62	6351004	Spina a "R" Ø4	Split pin "R" Ø4
63	4304003	Perno fissaggio tirante	Pin
64	4004422	Coperchio SP/210 tipo "D"	Bonnet SP/210
65	4004424	Coperchio sx SP/235 tipo "D"	Left bonnet SP/235
65	4004426	Coperchio sx SP/260 tipo "D"	Left bonnet SP/260
66	4004423	Coperchio dx SP/235 tipo "D"	Right bonnet SP/235
66	4004425	Coperchio dx SP/260 tipo "D"	Right bonnet SP/260
67	3604100014	Rondella piana Ø14	Washer Ø14
68	3011114080	Vite M14x2x80 UNI5737	Screw M14x2x80 UNI5737
69	4004523	Rullo a paker SP/210	Roller SP/210
69	4004524	Rullo a paker SP/235	Roller SP/235
69	4004525	Rullo a paker SP/260	Roller SP/260
70	34127030	Ghiera autobloccante M30 PF	Plug M30x1,5
71	2000040	Supporto UCF-208	Support UCF-208
72	3021116050	Vite M16x2x50 PG UNI5739	Screw M16x2x50 PG UNI5739
73	DG000117	Raschiarullo laterale SX	Scraper SX
74	DG000116	Raschiarullo laterale DX	Scraper DX
75	3464101016	Dado ATB M16 PG alto	Stop nut M16 PG
76	3464101014	Dado ATB M14 PG alto	Stop nut M14 PG
77	3604100016	Rondella piana Ø16 UNI6592	Washer Ø16 UNI6592
78	3021116040	Vite M16x2x40 PG UNI5739	Screw M16x2x40 PG UNI5739
79	3096110030	Vite M12x1,75x30 UNI5731	Screw M12x1,75x30 UNI5731
80	DGA000090	Raschiarullo	Scraper
81	DG000115	Gancio regolazione raschiarullo	Hook
82	3414102012	Dado M12 PG UNI5587	Nut M12 PG UNI5587
83	3604100012	Rondella piana Ø12 UNI6592	Washer Ø12 UNI6592
84	3021106016	Vite M6x1x16 UNI5739	Screw M6x1x16 UNI5739
85	6200037	Coperchio di chiusura supporto	Bonnet
86	DG0000162	Fiancata rullo SX	Roller side plate (LH)
87	DG0000163	Fiancata rullo DX	Roller side plate (RH)
88	DG005006	Staffa attacco rullo	Roller junction
89	DGA21014	Raschiarullo SP/210	Scraper SP/210
89	DGA23014	Raschiarullo SP/235	Scraper SP/235
89	DGA000014	Raschiarullo SP/260	Scraper SP/260

Type: FRESATRICE/TILLER
Mod.: SPR/160•185•210•235•260
Rev.: 10/2017
Drw.: 12



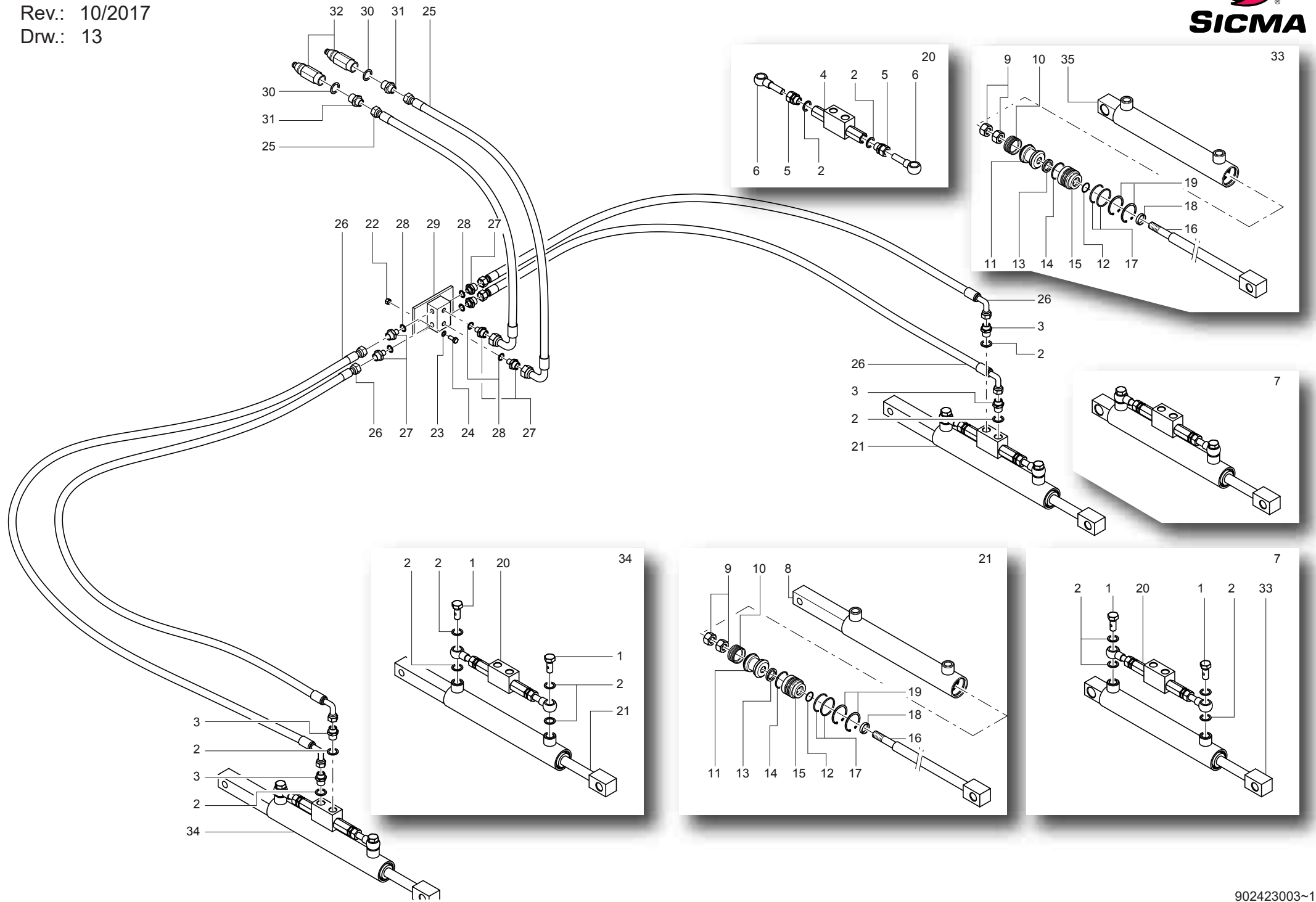
Type: FRESATRICE/ TILLER
Mod.: SPR/160•185•210•235•260
Rev.: 10/2017
Tab.: 12



Pag.: 1/1

RIF	COD	DESCRIZIONE	DESCRIPTION
1	3464101008	Dado ATB M8 PG alto UNI7473	Stop nut M8 PG
2	3011108040	Vite M8x40x1,25 UNI5737	Screw M8x40x1,25 UNI5737
3	4004163	Attacco per manovella	Connection
4	6330536	Spina elastica Ø5x36	Split pin Ø5x36
5	6560006	Ingrassatore a punta M6x1	Grease nipple M6x1
6	4334001	Manovella di registro SP/RG	Lever
7	4004158	Tubo registro esterno	External telescopic piping
8	4004162	Vite registro	Register
9	4304010	Nottolino filettato	Pallet
10	4004159	Tubo registro interno	Internal telescopic piping
11	4004164	Registro barra liv. DX-SX	Register
12	3011116120	Vite M16x2x120 UNI5737	Screw M16x2x120 UNI5737
13	3464101016	Dado ATB M16 PG alto UNI7473	Stop nut M16 PG
14	4004169	Supporto molla paracolpi	Support
15	4214005	Molla paracolpi	Spring
16	3464101014	Dado ATB M14 PG alto UNI7473	Stop nut M14 PG
17	4784000	Lettore di profondità	Depth indicator
18	3021114045	Vite M14x2x45 UNI5739	Screw M14x2x45 UNI5739
19	3011114060	Vite M14x2x60 UNI5737	Screw M14x2x60 UNI5737
20	3021114035	Vite M14x2x35 UNI5739	Screw M14x2x35 UNI5739
21	4004568	Supporto registro DX	Support (RH)
22	4004569	Supporto registro SX	Support (LH)
23	4004436	Barra livellatrice SP/210	Bar SP/210
23	4004437	Barra livellatrice SP/235	Bar SP/235
23	4004438	Barra livellatrice SP/260	Bar SP/260
24	3011116130	Vite M16x2x130 UNI5737	Screw M16x2x130 UNI5737
25	3625100016	Rondella grower Ø16 UNI1751	Washer Ø16 UNI1751
26	3424101016	Dado M16 PG UNI5588	Nut M16 PG UNI5588
27	4784001	Tampone in gomma	Bumper

Type: FRESATRICE/TILLER
Mod.: SPR/160•185•210•235•260
Rev.: 10/2017
Drw.: 13



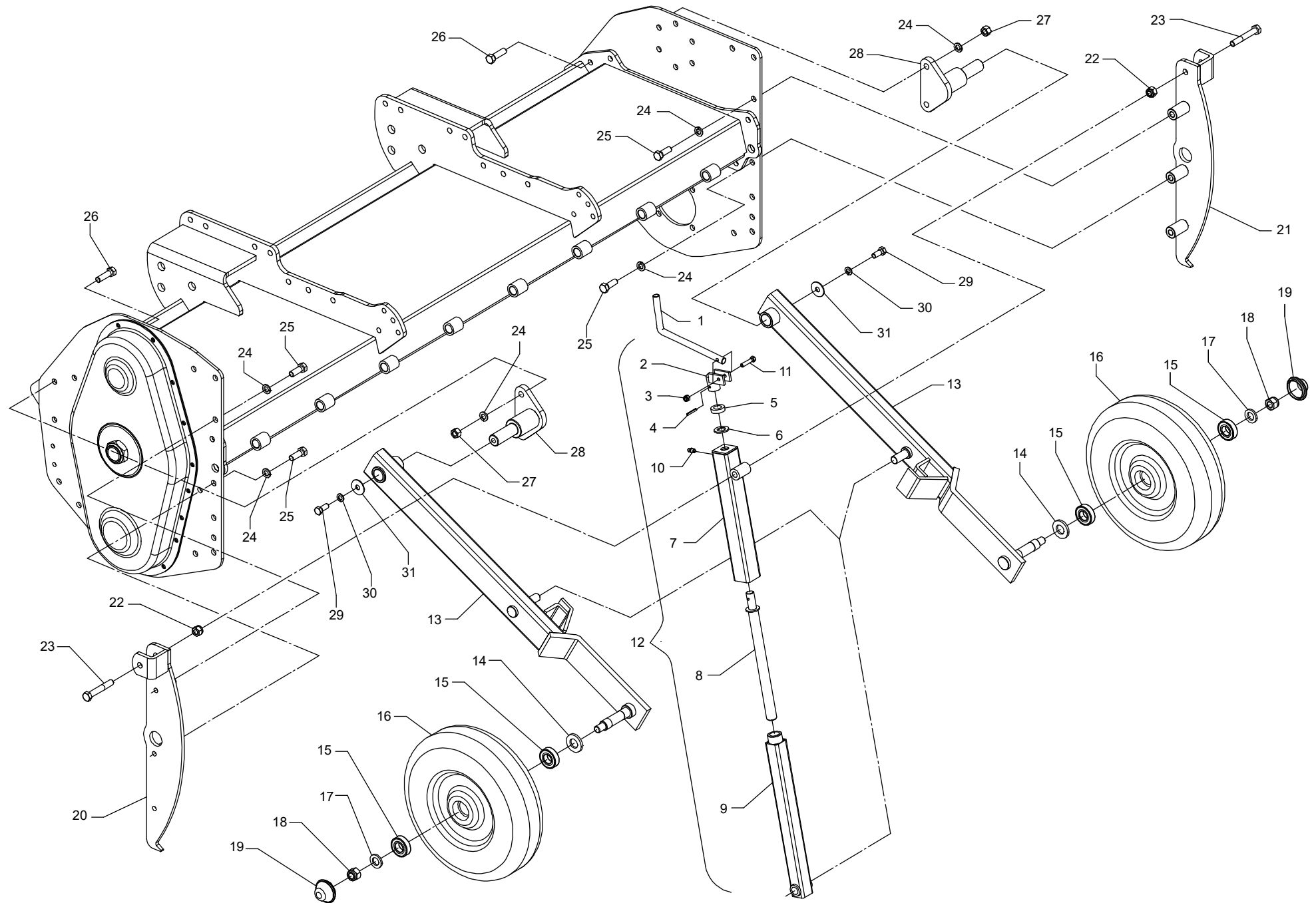
Type: FRESATRICE/ TILLER
 Mod.: SPR/160•185•210•235•260
 Rev.: 10/2017
 Tab.: 13



Pag.: 1/1

RIF	COD	DESCRIZIONE	DESCRIPTION	
1	6237208	Vite forata BSPP 3/8"	Screw BSPP 3/8"	4
2	6470038	Rondella in rame 3/8"	Washer 3/8"	12
3	6420104	Nipples MM 3/8"	Nipple MM 3/8"	4
4	6460038	Valvola di blocco D.E. 3/8"	Valve D.E. 3/8"	2
5	6424038	Raccordo filettato diritto 3/8"	Pipe fitting 3/8"	4
6	4004066	Occhio a saldare BSPP 3/8"	Eye nipple BSPP 3/8"	4
7	4004089	Pistone regolazione laterale rullo con valvola di blocco	Lateral adjustment piston with block valve	2
8	4004079	Camicia pistone regolazione laterale	Lateral adjustment cylinder	2
9	3414101018	Dado M18 P1,5 basso UNI 5587	Nut M18 P1,5 UNI 5587	4
10	6838283	Guarnizione DBM 196133	Seal DBM 196133	2
11	5202373	Pistone porta guarnizione	Piston	2
12	6836617	Guarnizione O.R. 617 2,62x17,86	O.Ring 617 2,62x17,86	2
13	6838029	Guarnizione B. 129098/1	Seal B. 129098/1	2
14	6836120	Guarnizione O.R. 120 2,62x25x30	O.Ring 120 2,62x25x30	2
15	5242372	Ghiera	Plug	2
16	4004039	Stelo Ø25	Rod Ø25	2
17	6836827	Guarnizione O.R. 827 3,53x44,5	O.Ring 827 3,53x44,5	4
18	6038325	Guarnizione W.R.M. 098129	Seal W.R.M. 098129	2
19	6310053	Seeger I Ø53	Circlip I Ø53	4
20	4004087	Valvola di blocco D.E. 3/8"	Valve D.E. 3/8"	2
21	4004069	Pistone regolazione centrale rullo	Piston	2
22	3414101010	Dado M10 alto UNI 5587	Nut M10 UNI 5587	2
23	3625000010	Rondella grower Ø10 UNI 1751	Washer Ø10 UNI 1751	2
24	3021110030	Vite M10x30x1,5 UNI 5739	Screw M10x30x1,5 UNI 5739	2
25	64122170	Tube gomma R1AT 3/8" FD+C90° L=1700	Hose R1AT 3/8" FD+C90° L=1700	2
26	64122150	Tube gomma R1AT 3/8" FD+C90° L=1500 SPR/160•185	Hose R1AT 3/8" FD+C90° L=1500 SPR/160•185	4
26	64122170	Tube gomma R1AT 3/8" FD+C90° L=1700 SPR/210•235•260	Hose R1AT 3/8" FD+C90° L=1700 SPR/210•235•260	4
27	6420411	Nipples riduzione M 3/8" M 1/4"	Nipple M 3/8" M 1/4"	6
28	6470014	Rondella in rame 1/4"	Washer 1/4"	6
29	5003048	Distributore	Control valve	1
30	6470012	Rondella in rame 1/2"	Washer 1/2"	2
31	6420424	Nipples riduzione M 1/2" M 3/8"	Nipple M 1/2" M 3/8"	2
32	6490038	Innesto rapido 1/2"	Quick release 1/2"	2
33	4004037	Pistone regolazione laterale rullo	Lateral adjustment piston	2
34	4004095	Pistone regolazione centrale rullo con valvola di blocco	Central adjustment piston with block valve	2
35	4004038	Camicia pistone regolazione centrale	Central adjustment cylinder	2

Type: FRESATRICE/TILLER
Mod.: SPR/160•185•210•235•260
Rev.: 10/2017
Drw.: 14



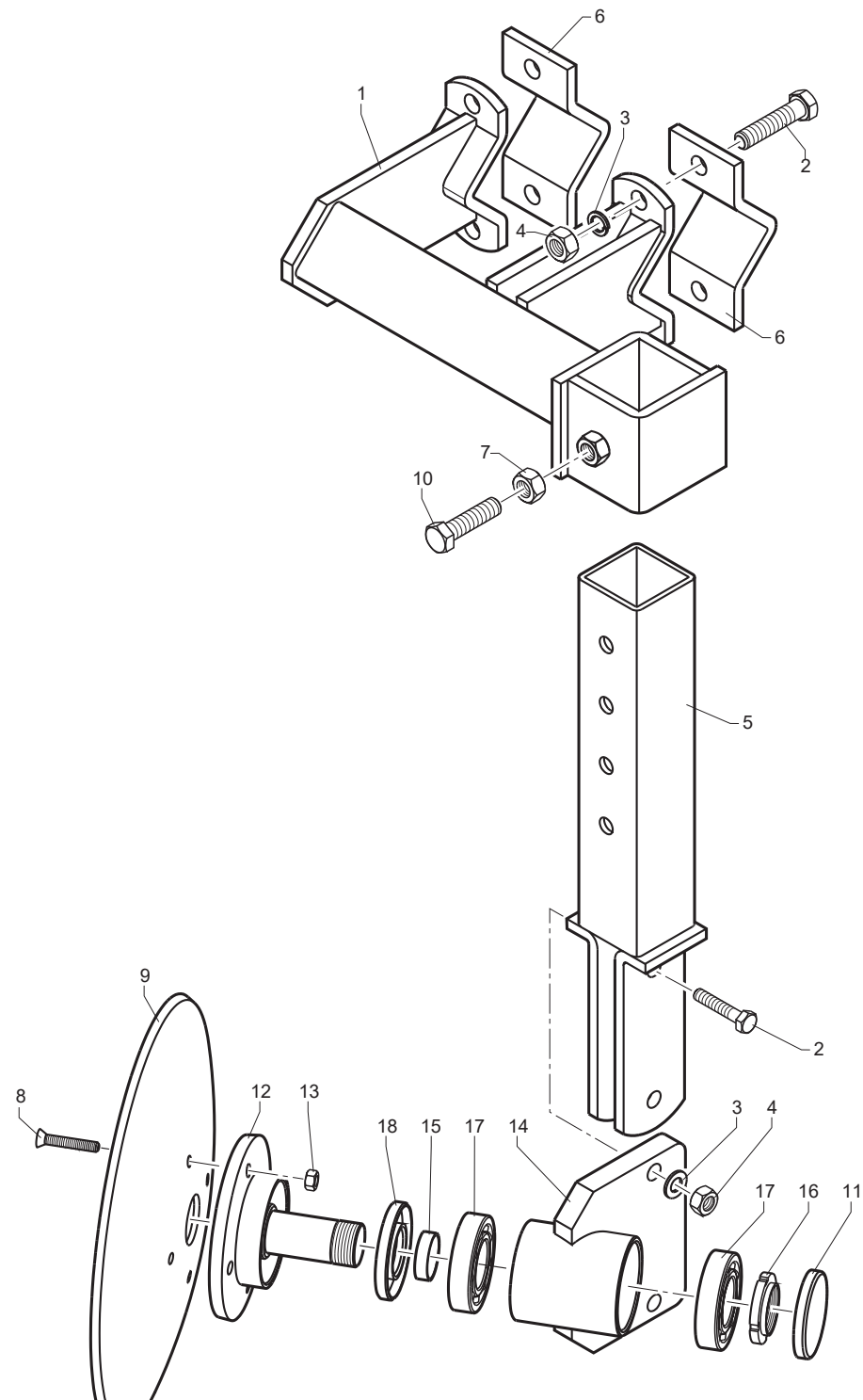
Type: FRESATRICE/ TILLER
 Mod.: SPR/160•185•210•235•260
 Rev.: 10/2017
 Tab.: 14



Pag.: 1/1

RIF	COD	DESCRIZIONE	DESCRIPTION
1	4334001	Manovella di registro SP/RG	Lever
2	4005303	Attacco per manovella	Connection
3	464101008	Dado ATB M8 PG alto UNI7473	Stop nut M8 PG
4	6330536	Spina elastica Ø5x36	Split pin Ø5x36
5	4333039	Boccola	Bushing
6	3604100020	Rondella piana Ø20 UNI6592	Washer Ø20 UNI6592
7	4005353	Tubo registro esterno	External telescopic piping
8	4005350	Vite registro rullo	Register
9	4005351	Tubo registro interno	Internal telescopic piping
10	6560006	Ingrassatore a punta M6x1	Grease nipple M6x1
11	3011108040	Vite M8x40x1,25 UNI5737	Screw M8x40x1,25 UNI5737
12	4005356	Mart. Manuale reg. ruote	Register
13	4005329	Braccio ruotino dx=sx	ArM
14	34018024	Rondella piana Ø25X51X5	Washer Ø25X51X5
15	2226205	Cuscinetto 6205 2RS	Bearing 6205 2RS
16	6600400	Ruotino in ferro Ø400x100 Di 52	Wheel
17	3604100018	Rondella piana Ø18 UNI6592	Washer Ø18 UNI6592
18	3464102018	Dado ATB M18 PF alto	Self locking nut M18 PF
19	6600052	Coppetta zincata DM52	Lock
20	4004441	Piastra di guida e supp. registro SX	Plate
21	4004442	Piastra di guida e supp. registro DX	Plate
22	3464101014	Dado ATB M14 PG alto UNI7473	Self locking nut M14 PG
23	3011114090	Vite M14x2x90 UNI5737	Screw M14x2x90 UNI5737
24	3625100014	Rondella grower Ø14 UNI1751	Washer Ø14 UNI1751
25	3021114040	Vite M14x2x40 UNI5739	Screw M14x2x40 UNI5739
26	3011114055	Vite M14x2x55 UNI5737	Screw M14x2x55 UNI5737
27	3414101014	Dado M14 P.G. UNI5587	Nut M14 P.G. UNI5587
28	4004444	Fulcro baraccio ruota	Plate
29	021112030	Vite M12x1,75x30 UNI5739	Screw M12x1,75x30 UNI5739
30	3625100012	Rondella grower Ø12 UNI1751	Washer Ø12 UNI1751
31	3614100012	Rondella Ø12 fascia larga UNI6593	Washer Ø12/47

Type: FRESATRICE/TILLER
Mod.: SPR/160•185•210•235•260
Rev.: 10/2017
Drw.: 15



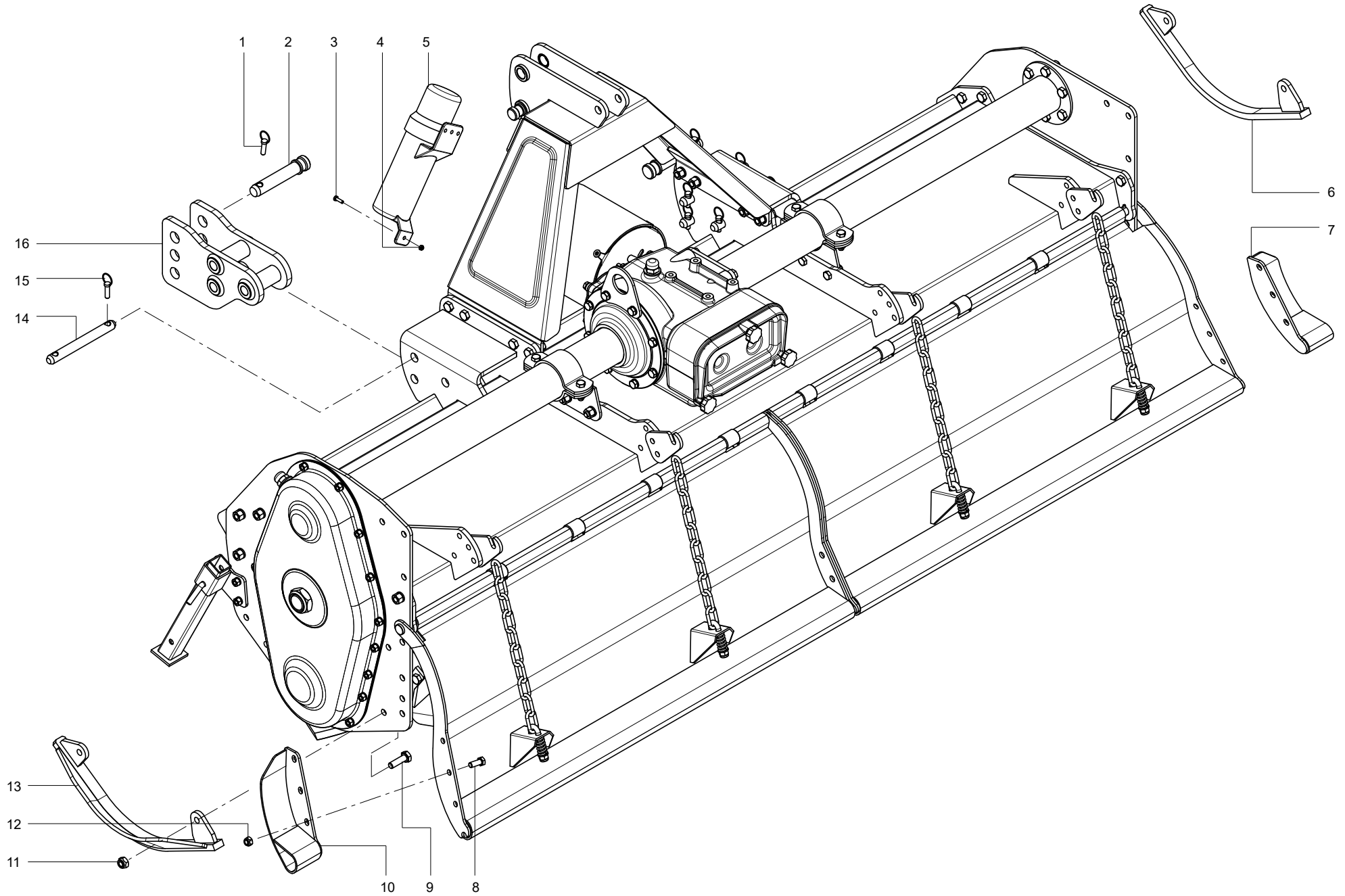
Type: FRESATRICE/ TILLER
Mod.: SPR/160•185•210•235•260
Rev.: 10/2017
Tab.: 15



Pag.: 1/1

RIF	COD	DESCRIZIONE	DESCRIPTION
1	4004190	Supporto disco frangizolle	Clod smasher disk support
2	3031114060	Vite M14x1,5x60 UNI5738	Screw M14x1,5x60 UNI5738
3	3625100014	Rondella grower Ø14 UNI1751	Washer Ø14 UNI1751
4	3414102014	Dado M14 PF UNI5587	Nut M14 PF UNI5587
5	4004191	Sostegno disco frangizolle	Clod smasher disk support
6	4834010	Piastra a V per supporto	V plate for support
7	3414101014	Dado M14 PG UNI5587	Nut M14 PG UNI5587
8	3062212030	Vite tsei M10x30 pg UNI5933	Screw tsei M10x30 UNI5933
9	4114001	Disco laterale frangizolle	Clod-smasher side disk
10	3021114050	Vite M14x2x50 UNI5739	Screw M14x2x50 UNI5739
11	6100072	Cappellotto di chiusura D72	Block cover D72
12	4004177	Mozzo sostegno disco	Disk support hub
13	3464101010	Dado ATB M10 PG alto UNI7473	Stop nut M10 PG
14	4004176	Complessivo supporto disco	Disk support
15	4534006	Distanziale supporto	Support spacer
16	34126035	Ghiera autob. D35 bassa	Self locking metal ring D35
17	2730207	Cuscinetto 30207	Bearing 30207
18	6204572	Paraolio D45x72x10	PP Oil seal D45x72x10

Type: FRESATRICE/TILLER
Mod.: SPR/160•185•210•235•260
Rev.: 10/2017
Drw.: 16

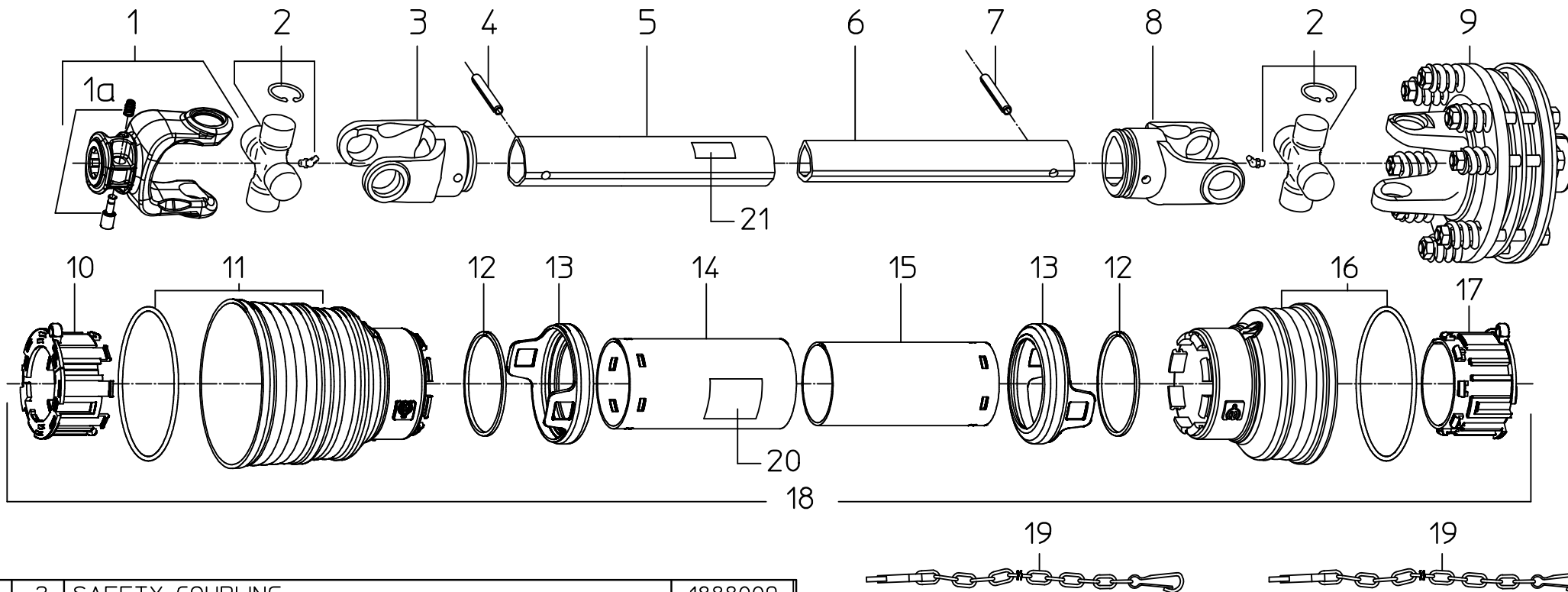


Type: FRESATRICE/ TILLER
Mod.: SPR/160•185•210•235•260
Rev.: 10/2017
Tab.: 16



Pag.: 1/1

RIF	COD	DESCRIZIONE	DESCRIPTION
1	6350010	Spina a scatto Ø10	Linch pin Ø10
2	5304434	Perno 3° punto inferiore Ø28	Lower 3rd point hitch pin Ø28
3	3021108020	Vite TE M8x20 UNI 5739	Screw M8x20 UNI 5739
4	3464101008	Dado ATB M8 UNI 7473	Stop nut M8 UNI 7473
5	6601601	Canister portadocumenti	Canister
6	4014415	Slitta stretta lato esterno	External side skid
7	4014418	Prolunga coperchio Dx	Rh, bonnet extension
8	3021112025	Vite TE M12x25 UNI 5739	Screw M12x25 UNI 5739
9	3031114055	Vite TE M14x55 UNI 5738	Screw M14x55 UNI 5738
10	4014419	Prolunga coperchio Sx	Lh, bonnet extension
11	3464101014	Dado ATB M14 UNI 7473	Stop nut M14 UNI 7473
12	3464101012	Dado ATB M12 UNI 7473	Stop nut M12 UNI 7473
13	4014416	Slitta stretta lato trasmissione	Transmission side skid
14	4304202	Perno braccio ascillante	Pin
15	6350010	Spina a scatto Ø10	Linch pin Ø10
16	4014417	Attacco 3° punto fisso	Fixed 3rd lower point arm

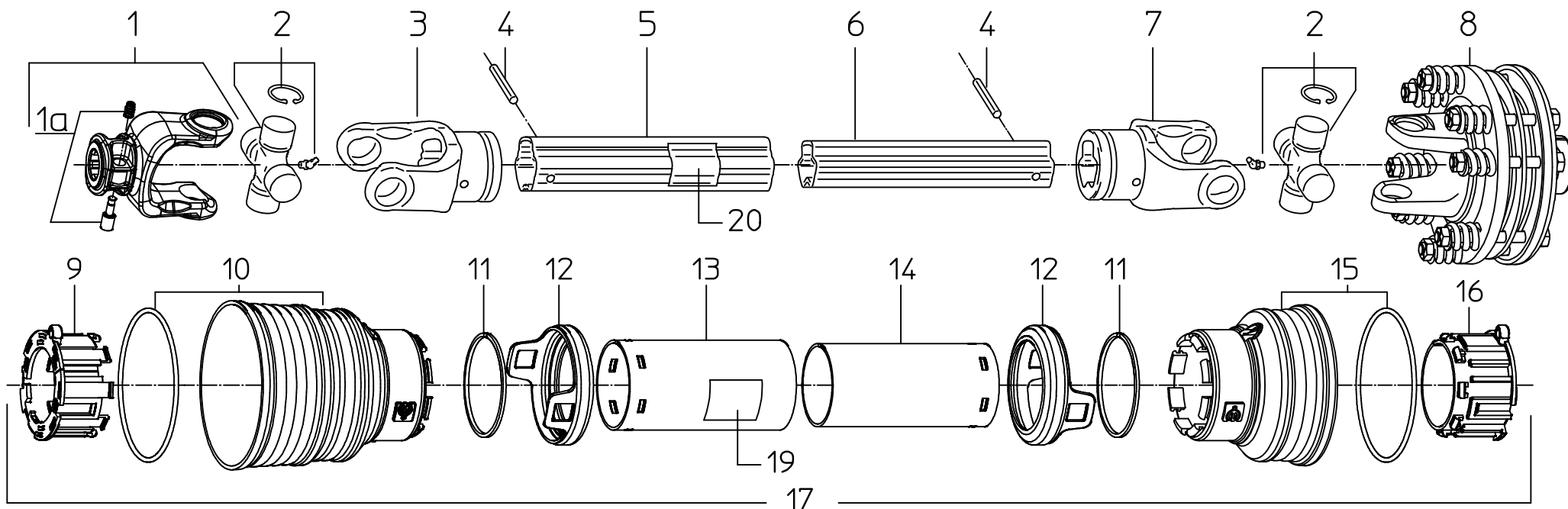


13	2	SAFETY COUPLING	1888009				
12	2	STOP RING	1218035	26			
11	1	STANDARD CONE	1788003	25			
10	1	TUBE BEARING (outer tube)	1788016	24			
9	1	TORQUE LIMITER, 4 FRICTION DISCS (FD4)	1448032	23			
8	1	INNER TUBE YOKE	1708029	22			
7	1	10x90 ELASTIC PIN	6331090	21	1	INNER DECAL	1140003
6	1	INNER TUBE	1528057	20	1	OUTER DECAL	1140001
5	1	OUTER TUBE	1530057	19	2	ANTIROTATION CHAIN	1006065
4	1	10x90 ELASTIC PIN	6331090	18	1	COMPLETE PROTECTION	96SC8046
3	1	OUTER TUBE YOKE	1708027	17	1	TUBE BEARING (inner tube)	1788017
2	2	CROSS ASSEMBLY	1008020	16	1	SHORT CONE	1788002
1a	1	PUSH PIN KIT	1581037	15	1	INNER TUBE SHIELD	1879046
1	1	YOKE ASSEMBLY (TRACTOR END)	1028010	14	1	OUTER TUBE SHIELD	1778046

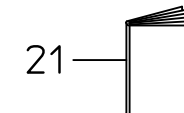
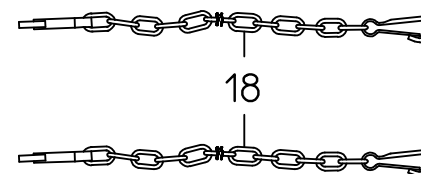
DET.	QTY	DESCRIPTION	CODE	DET.	QTY	DESCRIPTION	CODE
------	-----	-------------	------	------	-----	-------------	------

temporary:	note:	weight [kg/lb]:	drawn:	date:
customer (part no):	SICMA		V. DI GIOVANNI	04/12/2015
title:	SPARE PARTS LAY-OUT		scale:	no A4
rev.	description	name date R.A.T.	part no.:	rev.:
	AX8 760/1070 1028010-1448032 CE SC		8212832	-





14	1	INNER TUBE SHIELD	1879044
13	1	OUTER TUBE SHIELD	1778044
12	2	SAFETY COUPLING	1888009
11	2	STOP RING	1218035
10	1	STANDARD CONE	1788003
9	1	TUBE BEARING (outer tube)	1788016
8	1	TORQUE LIMITER, 4 FRICTION DISCS (FD 4)	1448032
7	1	INNER TUBE YOKE	1708069
6	1	INNER TUBE	1817055
5	1	OUTER TUBE	1818055
4	2	10x90 ELASTIC PIN	6331090
3	1	OUTER TUBE YOKE	1708067
2	2	CROSS ASSEMBLY	1008020
1a	2	PUSH PIN KIT	1581037
1	1	YOKE ASSEMBLY (TRACTOR END)	1028010



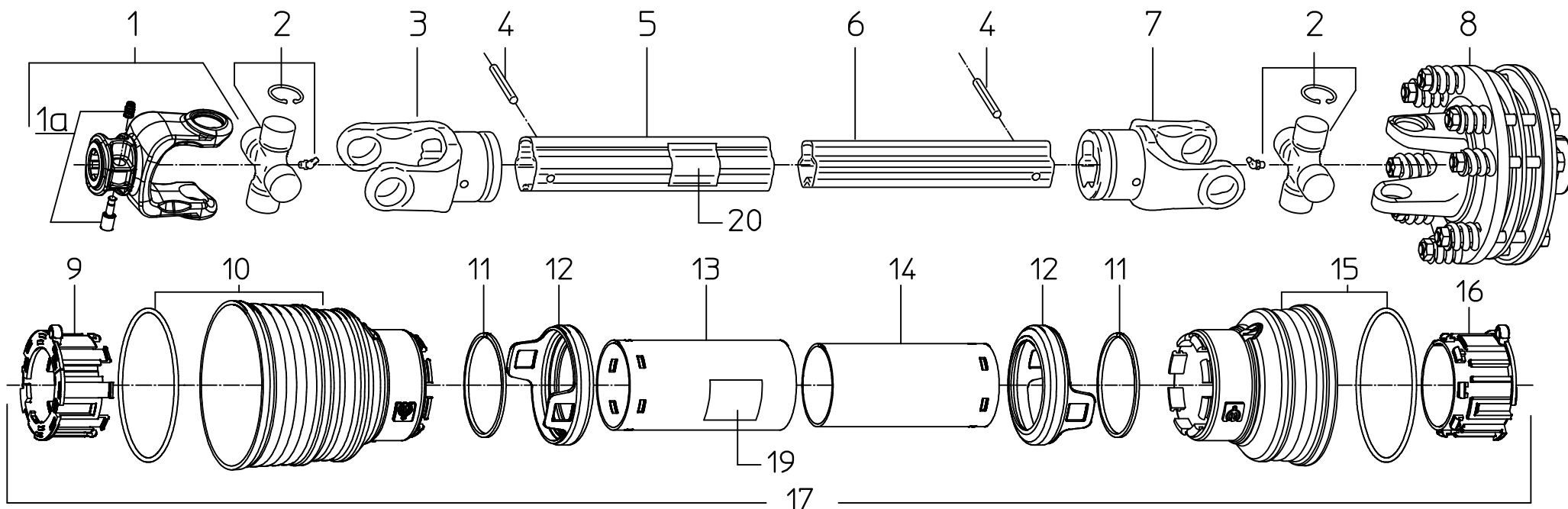
23			
22			
21	1	USER'S MANUAL	1140957
20	1	INNER "CE" DECAL	1140011
19	1	OUTER "CE" DECAL	1140010
18	2	ANTIROTATION CHAIN	1006065
17	1	COMPLETE PROTECTION	96SC8044
16	1	TUBE BEARING (inner tube)	1788017
15	1	SHORT CONE	1788002

DET.	QTY	CODE	DET.	QTY	DESCRIPTION	CODE
------	-----	------	------	-----	-------------	------

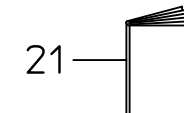
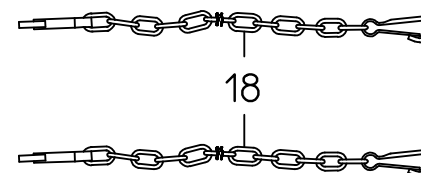
customer:		customer part no.:		drawn: D. BASTI		date: 09/05/2006	
note:		weight [kg/lb]: ---/---		scale: no A4		rev.: A	
title: SPARE PARTS LAY-OUT		part no.:		part no.:		part no.:	
rev. description		name date		c.da Saletti 66041 Atesa (CH) - Italy		YE81074-2255	



YE8 740/1050 1028010-1448032 CE SC



14	1	INNER TUBE SHIELD	1879044
13	1	OUTER TUBE SHIELD	1778044
12	2	SAFETY COUPLING	1888009
11	2	STOP RING	1218035
10	1	STANDARD CONE	1788003
9	1	TUBE BEARING (outer tube)	1788016
8	1	TORQUE LIMITER, 4 FRICTION DISCS (FD 4)	1448032
7	1	INNER TUBE YOKE	1708069
6	1	INNER TUBE	1817055
5	1	OUTER TUBE	1818055
4	2	10x90 ELASTIC PIN	6331090
3	1	OUTER TUBE YOKE	1708067
2	2	CROSS ASSEMBLY	1008020
1a	2	PUSH PIN KIT	1581037
1	1	YOKE ASSEMBLY (TRACTOR END)	1028015



23			
22			
21	1	USER'S MANUAL	1140957
20	1	INNER "CE" DECAL	1140011
19	1	OUTER "CE" DECAL	1140010
18	2	ANTIROTATION CHAIN	1006065
17	1	COMPLETE PROTECTION	96SC8044
16	1	TUBE BEARING (inner tube)	1788017
15	1	SHORT CONE	1788002

DET.	QTY	CODE	DET.	QTY	DESCRIPTION	CODE
------	-----	------	------	-----	-------------	------

customer:		customer part no.:		drawn: D. BASTI		date: 15/03/2006	
note:		weight [kg/lb]: ---/---		scale: no A4		rev.: A	
title: SPARE PARTS LAY-OUT		c.da Saletti 66041 Atesa (CH) - Italy		part no.:		YE81074-5258	
rev.	description	name	date				



c.da Saletti 66041 Atesa (CH) - Italy

