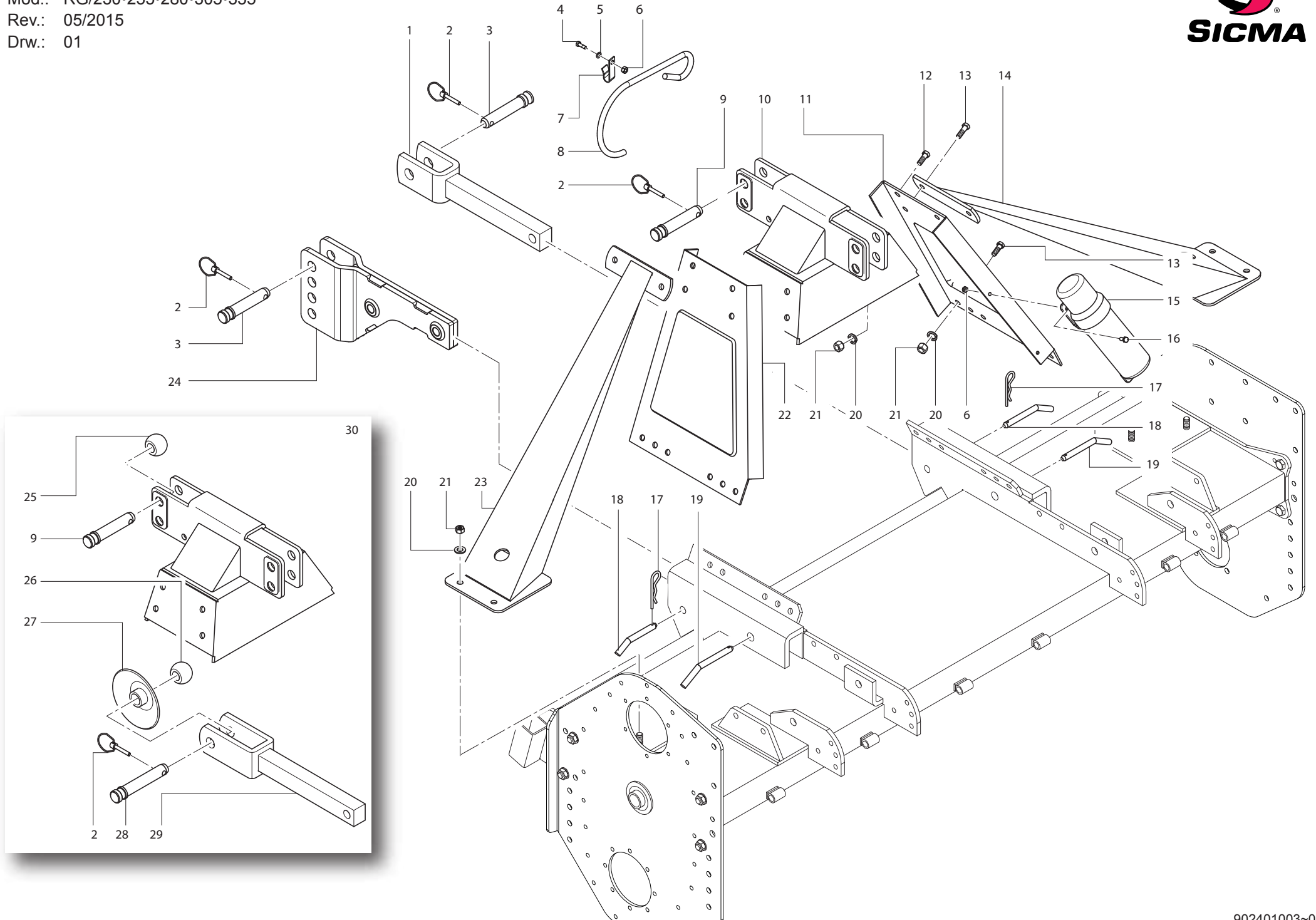


Type: FRESATRICE/TILLER
Mod.: RG/230•255•280•305•355
Rev.: 05/2015
Draw.: 01



Type: FRESATRICE/TILLER
 Mod.: RG/230•255•280•305•355
 Rev.: 05/2015
 Tab.: 01



Pag.: 1/1

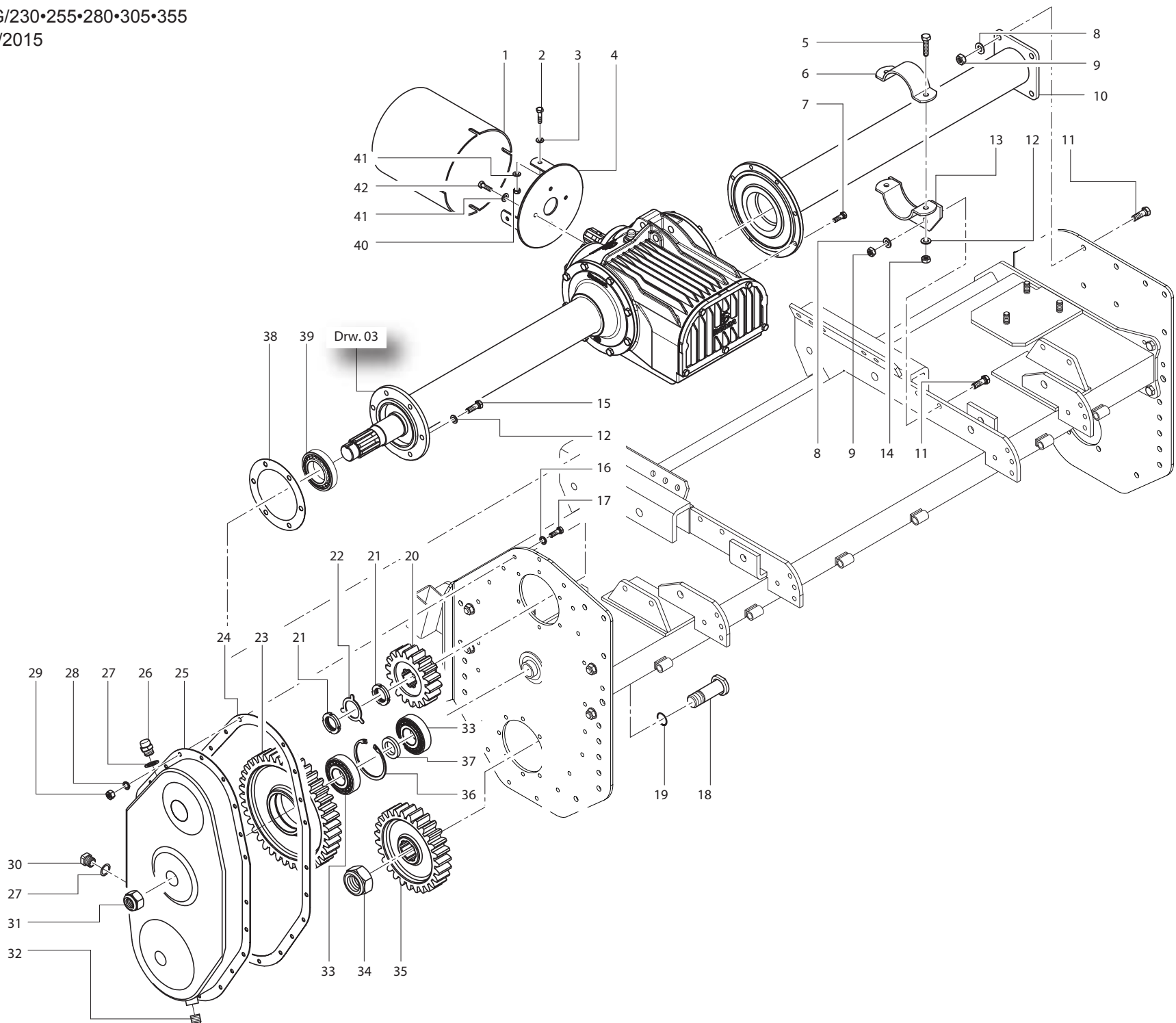
RIF	COD	DESCRIZIONE	DESCRIPTION	QTY
1	4004098	Braccio 3° punto	3rd lower point arm	2
2	6350010	Spina a scatto Ø10	Shear pin Ø10	3
3	4304008	Perno 3° punto inferiore Ø28 L=143	3rd point pin Ø28 L=143	2
4	3021108016	Vite TE M8x16 UNI 5739	Screw M8x16 UNI 5739	1
5	3625000008	Rondella grower Ø8 UNI 1751	Washer Ø8 UNI 1751	1
6	3414101008	Dado M8 UNI 5587	Nut M8 UNI 5587	5
7	5137068	Clip per gancio cardano	Clip	1
8	4337002	Gancio cardano	Hook	1
9	5304435	Perno 3° punto superiore Ø25 L=138	3rd point pin D25 L=138	1
10	4004088	Castello 3° punto superiore	3rd point upper plate	1
11	4004096	Castello 3° punto Dx	3rd point plate (right) flange	1
12	3021114045	Vite TE M14x45 UNI 5739	Screw M14x45 UNI 5739	8
13	3021114040	Vite TE M14x40 UNI 5739	Screw M14x40 UNI 5739	4
14	4004099	Longherone lato Dx RG/305	Right side support RG/305	1
14	4014017	Longherone lato Dx RG/355	Right side support RG/355	1
15	6601601	Canister portadocumenti	Canister	1
16	3021108020	Vite M8x20x1,25 UNI 5739	Screw M8x20x1,25 UNI 5739	4
17	6351004	Coppiglia a "R" Ø4	Cotter pin Ø4	4
18	4301589	Perno 3° punto inferiore Ø19 L=100	3rd point pin Ø19 L=100	2
19	4301590	Perno bloccaggio 3° punto inferiore Ø22 L=95	Block pin Ø22 L=95	2
20	3635100014	Rondella grower Ø14 UNI 1751	Washer Ø14 UNI 1751	16
21	3414101014	Dado M14 UNI 5587	Nut M14 UNI 5587	16
22	4004097	Castello 3° punto Sx	Left 3rd point plate	1
23	4004100	Longherone lato Sx RG/305	Left support RG/305	1
23	4014018	Longherone lato Sx RG/355	Left support RG/355	1
24	4014024	Attacco 3° punto inferiore fisso	Fixed 3rd lower point arm	2
25	6392556	Rotula superiore	Upper articulation	1
26	6392856	Rotula inferiore	Down articulation	2
27	5004034	Tazza imbocco	Disc	2
28	5304434	Perno 3° punto Ø28	Pin Ø28	2
29	4004065	Braccio attacco rapido inferiore	Quick attack arm	2
30	8054011	Kit attacco rapido	Quick attack kit	1

- Implementazione canister portadocumenti
- Implementazione attacco 3° punto inferiore fisso
- Implementazione attacco 3 punti rapido
- Canister addition
- Fixed 3rd lower point arm addition
- Quick hitch 3 points addition

Rev. 05
23/11/2015

Ref. New	Descrizione	Description	Code New
#15	Canister portadocumenti	Canister	6601601
#24	Attacco 3° punto inferiore fisso	Fixed 3rd lower point arm	4014024
#25	Rotula superiore	Upper articulation	6392556
#26	Rotula inferiore	Down articulation	6392856
#27	Tazza imbocco	Disc	5004034
#28	Perno 3° punto Ø28	Pin Ø28	5304434
#29	Braccio attacco rapido inferiore	Quick hitch arm	4004065
#30	Kit attacco rapido	Quick hitch kit	8054011

Type: FRESATRICE/TILLER
Mod.: RG/230•255•280•305•355
Rev.: 05/2015
Draw.: 02



Type: FRESATRICE/TILLER
 Mod.: RG/230•255•280•305•355
 Rev.: 05/2015
 Tab.: 02



Pag.: 1/1

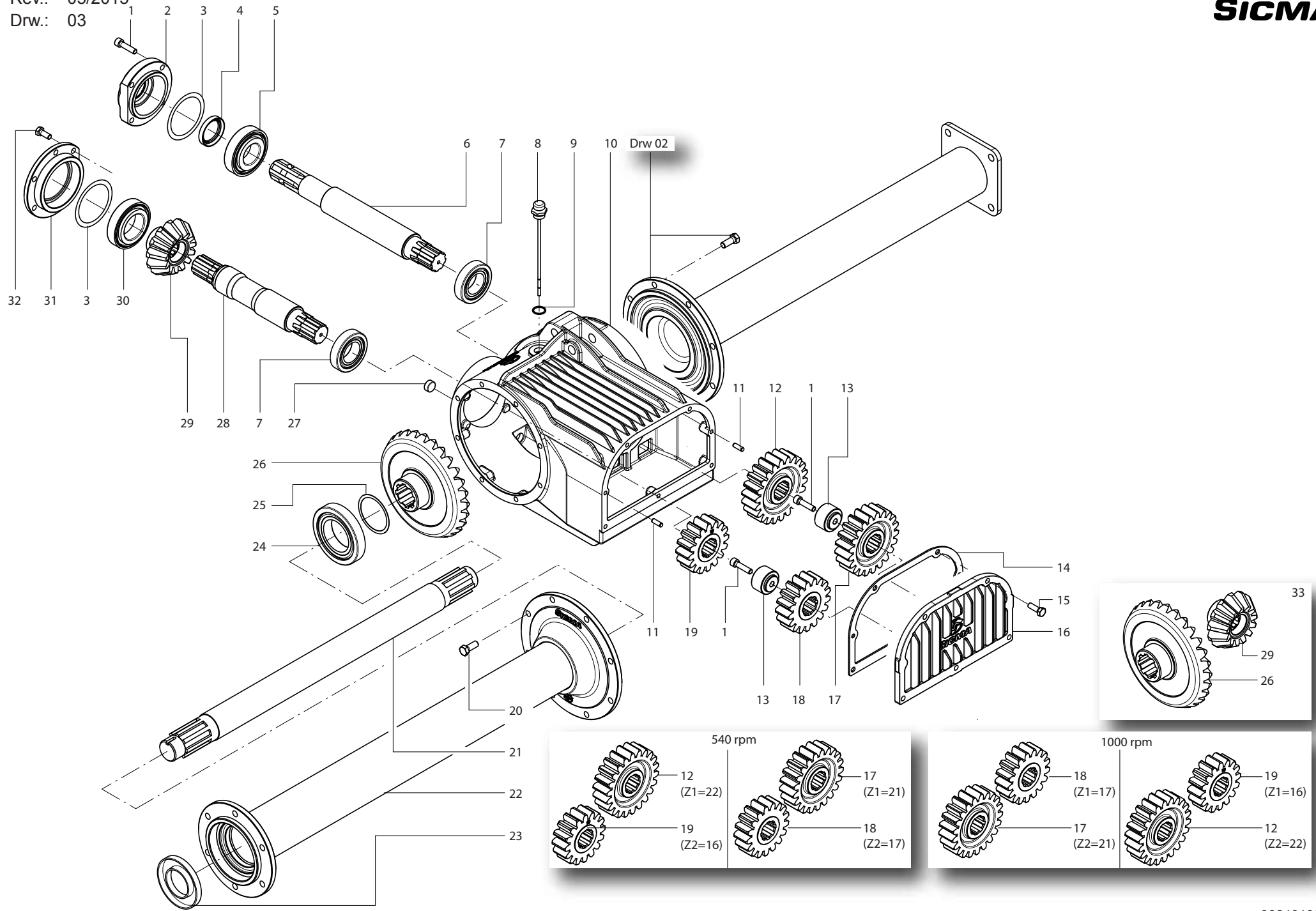
RIF	COD	DESCRIZIONE	DESCRIPTION	QTY
1	6654241	Protezione giunto	Shaft shield	1
2	3021108020	Vite TE M8x20x1,25 UNI 5739	Screw M8x20x1,25 UNI 5739	3
3	3625000008	Rondella grower D8 UNI 1751	Washer D8 UNI 1751	3
4	4934240	Supporto protezione giunto	Shaft shield support	4
5	3021112035	Vite TE M12x35x1,75 UNI 5739	Screw M12x35x1,75 UNI 5739	4
3	4834019	Cravatta piatta	U-bolt	2
7	3021112035	Vite TE M12x35 UNI 5739	Screw M12x35 UNI 5739	8
8	3625000014	Rondella grower D14 UNI 1751	Washer D14 UNI 1751	8
9	3414101014	Dado M14 UNI 5587	Nut M14 UNI 5587	8
10	4004042	Supporto lato esterno RG/230	External side support RG/230	1
10	4004043	Supporto lato esterno RG/255	External side support RG/255	1
10	4004044	Supporto lato esterno RG/280	External side support RG/280	1
10	4004045	Supporto lato esterno RG/305	External side support RG/305	1
10	4014015	Supporto lato esterno RG/355	External side support RG/355	1
11	3021114040	Vite TE M14x40 UNI 5739	Screw M14x40 UNI 5739	8
12	3625000012	Rondella grower D12 UNI 1751	Washer D12 UNI 1751	10
13	4004146	Supporto fissaggio prolunghe	Fixing extensions support	2
14	3414101012	Dado M12 UNI 5587	Nut M12 UNI 5587	4
15	3021112020	Vite TE M12x20 UNI 5739	Screw M12x20 UNI 5739	6
16	3625000010	Rondella grower D10 UNI 1751	Washer D10 UNI 1751	20
17	3021110030	Vite TE M10x30 UNI 5739	Screw M10x30 UNI 5739	20
18	4204801	Perno ingranaggio di rinvio	Pin (intermediate gear)	1
19	6836220	Guarnizione OR 3,53x34,52x42	O.Ring 3,53x34,52x42	1
20	4724004	Ingranaggio conduttore Z18	Driving gear Z18	1
21	34008045	Ghiera "KM" M45x1.5 DIN 981	Metal ring "KM" M45x1.5 DIN 981	2
22	3950045	Rosetta di sicurezza M45 DIN 5406	Washer D45 DIN 5406	1
23	4724002	Ingranaggio di rinvio Z=40	Intermediate gear Z=40	1
24	4784116	Guarnizione coperchio trasmissione	Gasket	1
25	4004121	Coperchio trasmissione laterale	Cover	1
26	3442022	Tappo vavola olio M22x1,5	Oil plug M22x1,5	1
27	6470122	Rondella di tenuta Ø22	Seal washer Ø22	2
28	3625000010	Rondella grower D10 UNI 1751	Washer D10 UNI 1751	20
29	3414101010	Dado M10 UNI 5587	Nut M10 UNI 5587	20
30	3444022	Tappo con oblo' M22x1,5	Plug M22x1,5	1
31	3474102033	Dado autobloccante M33 pf	Self locking nut M33	1
32	3441022	Tappo conico M22x1,5	Plug M22x1,5	1
33	2030310	Cuscinetto 30310	Bearing 30310	2
34	34127050	Dado autobloccante M50 pf	Self locking nut M50	1
35	4724003	Ingranaggio condotto Z=27	Driven gear Z=27	1
36	6310110	Seeger I D110	Circlip I D110	1
37	4594122	Distanziale cuscinetto	Bearing spacer	1
38	4784734	Guarnizione supporto corona lato esterno	Gasket	1
39	2032214	Cuscinetto 32214	Bearing 32214	1
40	3414101008	Dado M8 UNI 5587	Nut M8 UNI 5587	3
41	3625000008	Rondella grower D8 UNI 1751	Washer D8 UNI 1751	7
42	3021108016	Vite TE M8x16 UNI 5739	Screw M8x16 UNI 5739	4

Rev. 05
23/11/2015

- Sostituzione viti TE M10x35 con M12x35
- Implementazione rondelle di tenuta
- Screw M10x35 with screw M12x35 replacement
- Seal washers addition

Ref. New	Descrizione	Description	Code New	Code Old
#7	Vite TE M12x35 UNI 5739	Screw M12x35 UNI 5739	3021112035	3021110035
#27	Rondella di tenuta Ø22	Seal washer Ø22	6470122	

Type: FRESATRICE/TILLER
 Mod.: RG/230•255•280•305•355
 Rev.: 05/2015
 Drw.: 03



Type: FRESATRICE/TILLER
 Mod.: RG/230•255•280•305•355
 Rev.: 05/2015
 Tab.: 03



Pag.: 1/1

RIF	COD	DESCRIZIONE	DESCRIPTION	QTY
1	3051110040	Vite TCEI M10x40 UNI 5931	Screw M10x40x1,5 UNI 5931	6
2	12090-01	Coperchio albero PTO	PTO shaft cover	1
3	6018105	Rasamento 80x100x0.5	Spacer 80x100x0.5	3
4	6204562	Paraolio 45x62x10 PP DIN 3760 tipo AS	Oil seal 45x62x10 PP DIN 3760 AS type	1
5	2830309	Cuscinetto 30309	Bearing 30309	1
6	12290-01	Albero predisposizione doppio PTO	Shaft for double PTO	1
7	2832209	Cuscinetto 32209	Bearing 32209	2
8	3443022	Tappo asta M22x1,5	Level plug M22x1.5	1
9	6470122	Rondella di tenuta in alluminio M22	Alluminium seal washer M22	1
10	16590-01	Scatola cambio	Gear box	1
11	6390820	Spina di centraggio Ø8x24.3UNI 1707	Parallel pin 8Øx24.3 UNI 1707	2
12	12290-06	Ingranaggio Z=22 M=6	Gear Z=22 M=6	1
13	13090-01	Bussola bloccaggio ingranaggio	Locking bush	2
14	17890-01	Guarnizione Sp. 3mm	Gasket	1
15	3021110030	Vite TE M10x30 UNI 5739	Screw M10x30 UNI 5739	5
16	16590-02	Coperchio cambio 1 PTO	Gear box cover	1
17	12290-05	Ingranaggio Z=21 M=6	Gear Z=21 M=6	1
18	12290-04	Ingranaggio Z=17 M=6	Gear Z=17 M=6	1
19	12290-03	Ingranaggio Z=16 M=6	Gear Z=16 M=6	1
20	3021112030	Vite TE M12x30 UNI 5739	Screw M12x30 UNI 5739	8
21	4214060	Albero RG/230	Shaft RG/230	1
21	4214061	Albero RG/255	Shaft RG/255	1
21	4214062	Albero RG/280	Shaft RG/280	1
21	4214063	Albero RG/305	Shaft RG/305	1
21	4214065	Albero RG/355	Shaft RG/355	1
22	4004032	Supporto albero RG/230	Side support RG/230	1
22	4004033	Supporto albero RG/255	Side support RG/255	1
22	4004034	Supporto albero RG/280	Side support RG/280	1
22	4004035	Supporto albero RG/305	Side support RG/305	1
22	4014019	Supporto albero RG/355	Side support RG/355	1
23	6105590	Paraolio 55x90x10 gm	Oil seal 55x90x10 gm	1
24	2830214	Cuscinetto 30214	Bearing 30214	1
25	6017905	Rasamento 70x79x0.5	Spacer 70x79x0.5	1
26	17290-02	Corona conica Z=28 M=8.2	Bevel gear Z=28 M=8.2	1
27	3441022	Tappo conico M22x1.5	Conical plug	1
28	12290-02	Albero pignone	Pinion shaft	1
29	17290-01	Pignone conico Z=13 M=8.2	Pinion Z=13 M=8.2	1
30	2832211	Cuscinetto 32211	Bearing 32211	1
31	12090-02	Coperchio albero pignone	Pinion shaft cover	1
32	3021110030	Vite TE M10x30 UNI 5739	Screw M10x30 UNI 5739	6
33	80090-10	Kit coppia conica	Bevel gear kit	1

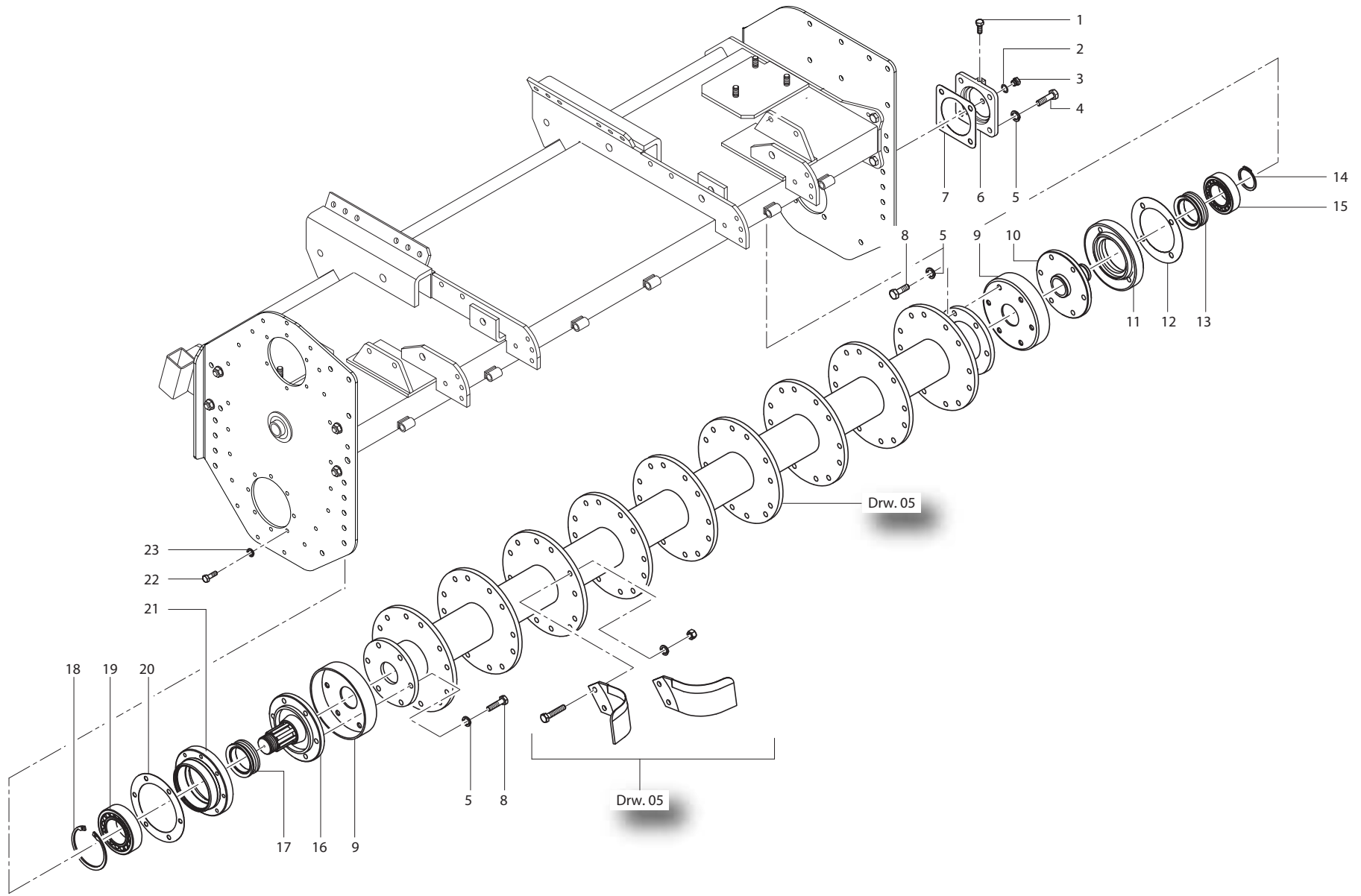
Rev. 05
23/11/2015

- Tavola di nuovo inserimento
- New drawing

Nuovo gruppo EZ90

New gearbox EZ90

Type: FRESATRICE/TILLER
Mod.: RG/230•255•280•305•355
Rev.: 05/2015
Drw.: 04



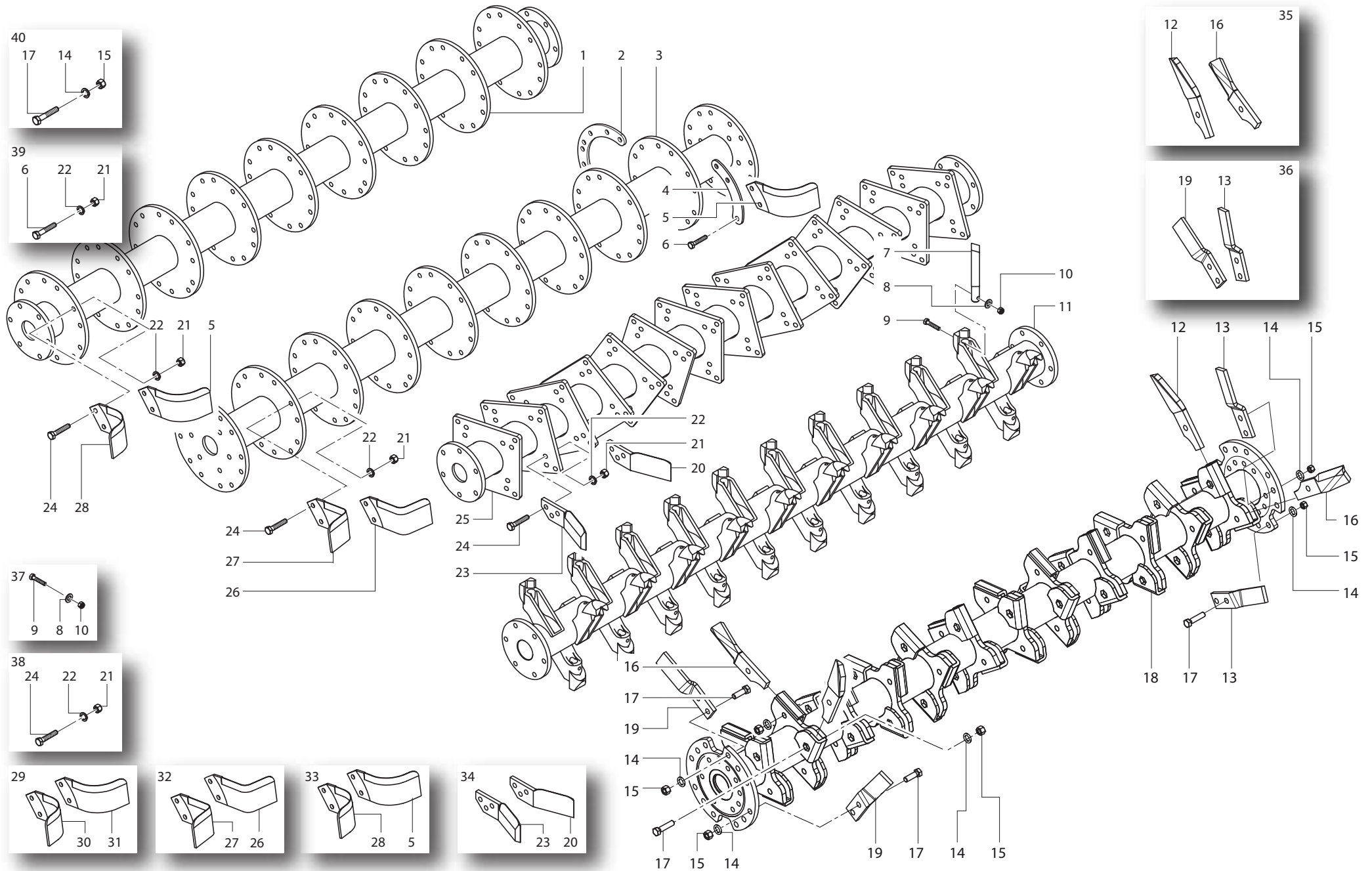
Type: FRESATRICE/TILLER
Mod.: RG/230•255•280•305•355
Rev.: 05/2015
Tab.: 04



Pag.: 1/1

RIF	COD	DESCRIZIONE	DESCRIPTION	QTY
1	3021110010	Vite TE M10x10 UNI 5739	Screw M10x10 UNI 5739	1
2	6470114	Rondella di tenuta Ø14 (Al/Cu)	Seal washer Ø14	1
3	3444014	Tappo olio con oblò M14x1,5	Oil plug M14x1,5	1
4	3021114040	Vite TE M14x40 UNI 5739	Screw M14x40 UNI 5739	4
5	3635100014	Rondella grower Ø14 UNI 1751	Washer D14 UNI 1751	16
6	4644001	Coperchio supporto esterno	External support	1
7	4784118	Guarnizione coperchio supporto esterno	Gasket	1
8	3021114035	Vite TE M14x35UNI 5739	Screw M14x35 UNI 5739	12
9	4144098	Coperchio parapolvere lato esterno	Dust cover	2
10	4704006	Mozzo lato esterno	Hub	1
11	4644005	Supporto cuscinetto esterno	Bearing support	1
12	4784117	Guarnizione supporto esterno	Gasket	1
13	6203911	Gruppo GNL 6460	Face mechanical seal, GNL6460	1
14	6320050	Seeger E Ø50	Circlip E Ø50	1
15	2006310	Cuscinetto 6310	Bearing 6310	1
16	4724008	Mozzo ingranaggio condotto	Hub	1
17	6200750	Gruppo GNL 0750	Face mechanical seal, GNL 0750	1
18	6310130	Seeger I Ø130	Circlip I Ø130	1
19	2821312	Cuscinetto 21312	Bearing 21312	1
20	4784635	Guarnizione supporto ingranaggio condotto	Gasket	1
21	4704009	Supporto ingranaggio condotto	Gear support	1
22	3021110030	Vite TE M10x30 UNI 5739	Screw M10x30 UNI 5739	8
23	3625000010	Rondella grower Ø10 UNI 1751	Washer Ø10 UNI 1751	8

Type: FRESATRICE/TILLER
Mod.: RG/230•255•280•305•355
Rev.: 05/2015
Draw.: 05



Type: FRESATRICE/TILLER
 Mod.: RG/230•255•280•305•355
 Rev.: 05/2015
 Tab.: 05



Pag.: 1/2

RIF	COD	DESCRIZIONE	DESCRIPTION	QTY
1	4004846	Rotore standard RG/230	Standard rotor RG/230	1
1	4004847	Rotore standard RG/255	Standard rotor RG/255	1
1	4004848	Rotore standard RG/280	Standard rotor RG/280	1
1	4004849	Rotore standard RG/305	Standard rotor RG/305	1
1	4004858	Rotore standard RG/355	Standard rotor RG/355	1
2	4934255	Controflangia lunga RG/230	Long counterflange RG/230	16
2	4934255	Controflangia lunga RG/255	Long counterflange RG/255	18
2	4934255	Controflangia lunga RG/280	Long counterflange RG/280	20
2	4934255	Controflangia lunga RG/305	Long counterflange RG/305	22
3	4004861	Rotore Puglie RG/230	Rotor RG/230	1
3	4004862	Rotore Puglie RG/255	Rotor RG/255	1
3	4004863	Rotore Puglie RG/280	Rotor RG/280	1
3	4004864	Rotore Puglie RG/305	Rotor RG/305	1
3	4004865	Rotore Puglie RG/355	Rotor RG/355	1
4	4934023	Controflangia corta	External counterflange	4
5	4814004	Zappa curva Dx	Right blade	See blade kit
6	3032114050	Vite TE M14x50 ZnB UNI 5738 PF	Screw M14x50 ZnB UNI 5738 PF	See bolt kit
7	4844006	Dente RG/230	Tooth RG/230	43
7	4844006	Dente RG/255	Tooth RG/255	48
7	4844006	Dente RG/280	Tooth RG/280	53
7	4844006	Dente RG/305	Tooth RG/305	58
8	3604100010	Rondella piana Ø10 UNI 6592	Flat washer Ø10 UNI 6592	See bolt kit
9	3011110060	Vite TE M10x60 UNI 5737	Screw M10x60 UNI 5737	See bolt kit
10	3464101010	Dado ATB M10 UNI 7473	Self locking nut M10 UNI 7473	See bolt kit
11	4004170	Rotore porta denti RG/230	Teeth holder rotor RG/230	1
11	4004171	Rotore porta denti RG/255	Teeth holder rotor RG/255	1
11	4004172	Rotore porta denti RG/280	Teeth holder rotor RG/280	1
11	4004173	Rotore porta denti RG/305	Teeth holder rotor RG/305	1
12	4814521	Lama Sx sicma 50x15 1 foro	Lh, Blade	See blade kit
13	4814522	Lama Dx laterale sicma 50x12 2 fori	Rh, Blade	See blade kit
14	3635100016	Rosetta grower Ø16 FIAT 10188	Washer grower Ø16 FIAT 10188	See bolt kit
15	3414102016	Dado M16 UNI 5587	Nut M16 UNI 5587	See bolt kit
16	4814520	Lama Dx sicma 50x15 1 foro	Rh, Blade	See blade kit
17	3031116055	Vite TE M16x55 UNI 5738	Screw M16x55 UNI 5738	See bolt kit
18	4014302	Rotore a innesto rapido RG/230	Rotor RG/230	1
18	4014303	Rotore a innesto rapido RG/255	Rotor RG/255	1
18	4014304	Rotore a innesto rapido RG/280	Rotor RG/280	1
18	4014305	Rotore a innesto rapido RG/305	Rotor RG/305	1
19	4814523	Lama Sx laterale sicma 50x12 2 fori	Lh, Blade	See blade kit
20	4814514	Coltello Dx	Rh, knife	See blade kit
21	3414102014	Dado M14 PF UNI 5587	Nut M14 UNI 5587	See bolt kit
22	3635100014	Rondella grower Ø14 UNI 1751	Washer Ø14 UNI 1751	See bolt kit
23	4814515	Coltello Sx	Lh, knife	See blade kit
24	3131114045	Vite TE M14x45 PF fil. 20 UNI5738	Screw M14x45 thread 20 UNI5738	See bolt kit
25	4004008	Rotore per lame RG/230	Rotor for knives RG/230	1
25	4004009	Rotore per lame RG/255	Rotor for knives RG/255	1
25	4004010	Rotore per lame RG/280	Rotor for knives RG/280	1
25	4004011	Rotore per lame RG/305	Rotor for knives RG/305	1
26	4814002	Zappa squadra Dx	Right square blade	See blade kit
27	4814003	Zappa squadra Sx	Lh, square blade	See blade kit
28	4814005	Zappa curva Sx	Lh, blade	See blade kit
29	4824006	Kit zappe curve (HTITE) RG/230	Blade kit (HTITE) RG/230	27
29	4824006	Kit zappe curve (HTITE) RG/255	Blade kit (HTITE) RG/255	30
29	4824006	Kit zappe curve (HTITE) RG/280	Blade kit (HTITE) RG/280	33
29	4824006	Kit zappe curve (HTITE) RG/305	Blade kit (HTITE) RG/355	36
29	4824006	Kit zappe curve (HTITE) RG/355	Blade kit (HTITE) RG/355	42
30	4814007	Zappa curva Sx riporto di HTITE	Lh, blade (HTITE)	See blade kit
31	4814006	Zappa curva Dx riporto di HTITE	Rh, blade (HTITE)	See blade kit
32	4824002	Kit zappe squadre RG/230	Square blades kit RG/230	27
32	4824002	Kit zappe squadre RG/255	Square blades kit G/255	30
32	4824002	Kit zappe squadre RG/280	Square blades kit RG/280	33

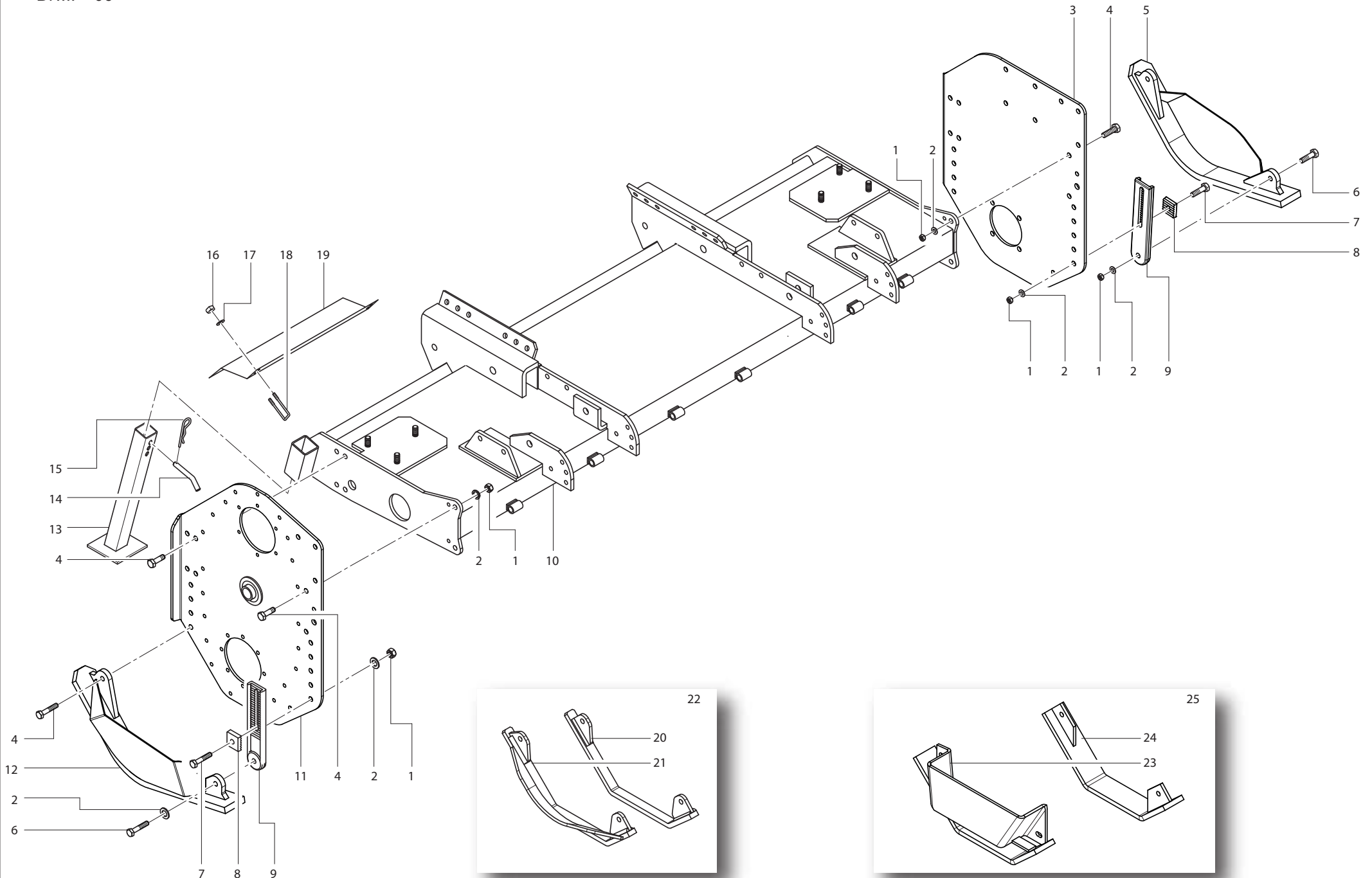
Type: FRESATRICE/TILLER
 Mod.: RG/230•255•280•305•355
 Rev.: 05/2015
 Tab.: 05



Pag.: 2/2

RIF	COD	DESCRIZIONE	DESCRIPTION	QTY
32	4824002	Kit zappe squadre RG/305	Square blades kit RG/305	36
33	4824001	Kit zappe curve RG/230	Curved blades kit RG/230	27
33	4824001	Kit zappe curve RG/255	Curved blades RG/255	30
33	4824001	Kit zappe curve RG/280	Curved blades RG/280	33
33	4824001	Kit zappe curve RG/305	Curved blades RG/355	36
34	4824003	Kit lame 3 fori RG/230	3 hole blade kit RG/230	28
34	4824003	Kit lame 3 fori RG/255	3 hole blade kit RG/255	30
34	4824003	Kit lame 3 fori RG/280	3 hole blade kit RG/280	34
34	4824003	Kit lame 3 fori RG/305	3 hole blade kit RG/305	38
35	4824004	Kit lame centrali RG/230	Central blades kit RG/230	24
35	4824004	Kit lame centrali RG/255	Central blades kit RG/255	26
35	4824004	Kit lame centrali RG/280	Central blades kit RG/280	28
35	4824004	Kit lame centrali RG/305	Central blades kit RG/305	32
36	4824005	Kit lame laterali	Side blades kit	4
37	810600043	Kit 43 viti zappe M10x60 dado + rosetta	43 screws+washers+nuts M10x60 for bladese kit	1
37	810600048	Kit 48 viti zappe M10x60 dado + rosetta	48 screws+washers+nuts M10x60 for bladese kit	1
37	810600053	Kit 53 viti zappe M10x60 dado + rosetta	53 screws+washers+nuts M10x60 for bladese kit	1
37	810600058	Kit 58 viti zappe M10x60 dado + rosetta	58 screws+washers+nuts M10x60 for bladese kit	1
38	8144500108	Kit 108 viti zappe M14x45 dado + rosetta	108 screws+washers+nuts M14x45 for bladese kit	1
38	8144500120	Kit 120 viti zappe M14x45 dado + rosetta	120 screws+washers+nuts M14x45 for bladese kit	1
38	8144500132	Kit 132 viti zappe M14x45 dado + rosetta	132 screws+washers+nuts M14x45 for bladese kit	1
38	8144500144	Kit 144 viti zappe M14x45 dado + rosetta	144 screws+washers+nuts M14x45 for bladese kit	1
38	8144500168	Kit 168 viti zappe M14x45 dado + rosetta	168 screws+washers+nuts M14x45 for bladese kit	1
38	8144500180	Kit 180 viti zappe M14x45 dado + rosetta	180 screws+washers+nuts M14x45 for bladese kit	1
38	8144500204	Kit 204 viti zappe M14x45 dado + rosetta	204 screws+washers+nuts M14x45 for bladese kit	1
38	8144500228	Kit 228 viti zappe M14x45 dado + rosetta	228 screws+washers+nuts M14x45 for bladese kit	1
39	8145000108	Kit 108 viti zappe M14x50 dado + rosetta	108 screws+washers+nuts M14x50 for bladese kit	1
39	8145000120	Kit 120 viti zappe M14x50 dado + rosetta	120 screws+washers+nuts M14x50 for bladese kit	1
39	8145000132	Kit 132 viti zappe M14x50 dado + rosetta	132 screws+washers+nuts M14x50 for bladese kit	1
39	8145000144	Kit 144 viti zappe M14x50 dado + rosetta	144 screws+washers+nuts M14x50 for bladese kit	1
40	8165500064	Kit 64 viti zappe M16x55 dado + rosetta	64 screws+washers+nuts M16x55 for bladese kit	1
40	8165500068	Kit 68 viti zappe M16x55 dado + rosetta	68 screws+washers+nuts M16x55 for bladese kit	1
40	8165500072	Kit 72 viti zappe M16x55 dado + rosetta	72 screws+washers+nuts M16x55 for bladese kit	1
40	8165500080	Kit 80 viti zappe M16x55 dado + rosetta	80 screws+washers+nuts M16x55 for bladese kit	1

Type: FRESATRICE/TILLER
Mod.: RG/230•255•280•305•355
Rev.: 05/2015
Draw.: 06



Type: FRESATRICE/TILLER
 Mod.: RG/230•255•280•305•355
 Rev.: 05/2015
 Tab.: 06



Pag.: 1/1

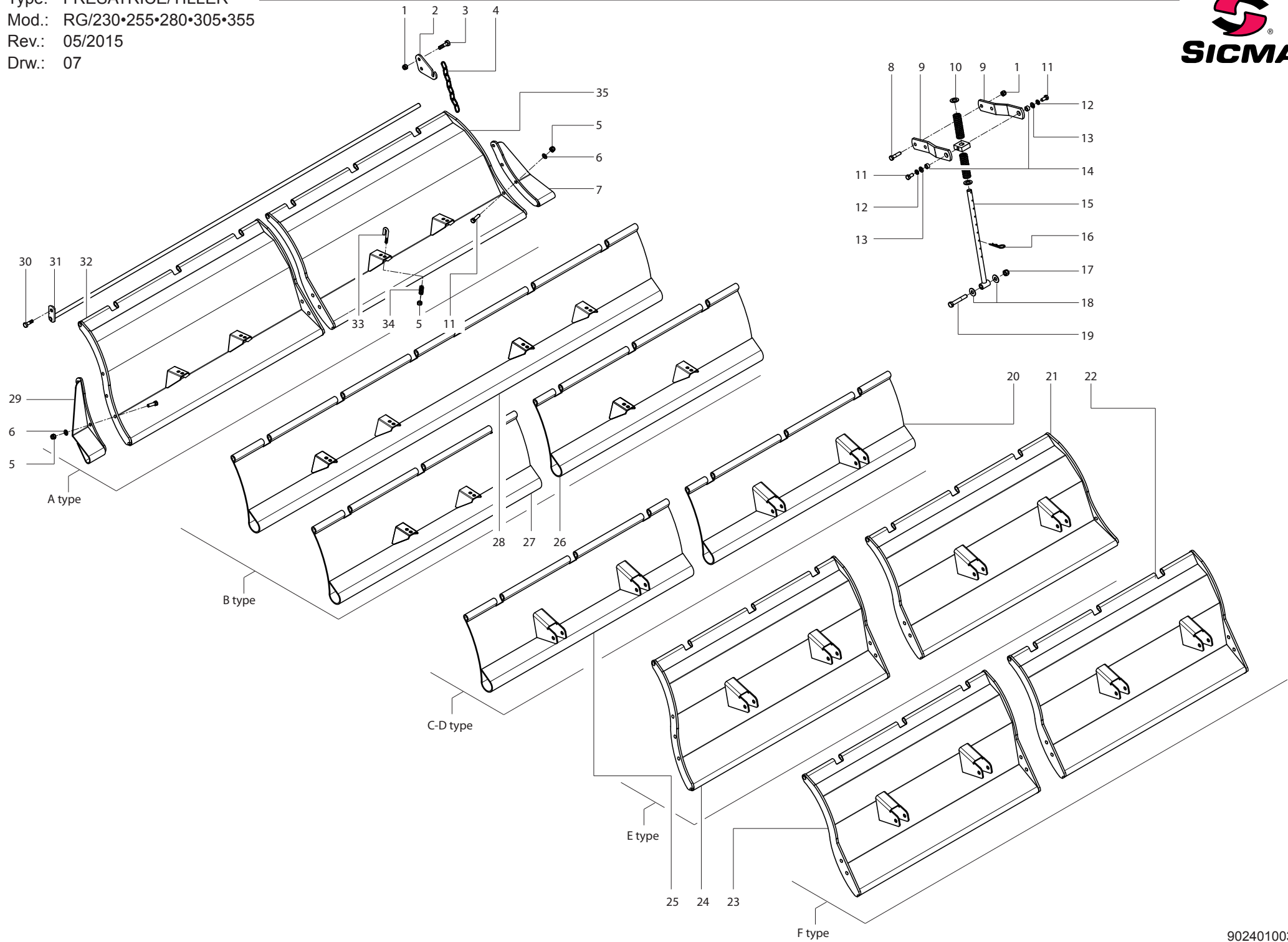
RIF	COD	DESCRIZIONE	DESCRIPTION	QTY
1	3414101014	Dado M14 UNI 5587	Nut M14 UNI 5587	13
2	3635100014	Rondella grower D14 UNI 1751	Washer D14 UNI 1751	13
3	4134011	Piastra lato esterno	External side plate	1
4	3021114040	Vite M14x40x2 UNI 5739	Screw M14x40x2 UNI 5739	8
5	4014020	Slitta lato esterno	External side skid	1
6	3011114055	Vite M14x55x2 UNI 5737	Screw M14x55x2 UNI 5735	2
7	3011114050	Vite M14x50x2 UNI 5737	Screw M14x50x2 UNI 5737	2
8	4704654	Piastra asta di regolazione	Adjusting rod plate	2
9	4704653	Asta regolazione slitta	Skid adjusting rod	2
10	4004083	Telaio RG/230	Frame RG/230	1
10	4004084	Telaio RG/255	Frame RG/255	1
10	4004085	Telaio RG/280	Frame RG/280	1
10	4004086	Telaio RG/305	Frame RG/355	1
10	4014010	Telaio RG/355	Frame RG/305	1
11	4004122	Piastra lato trasmissione	Plate	1
12	4014021	Slitta lato trasmissione	Skid	1
13	4004058	Piedino	Foot	1
14	4234004	Perno piedino	Foot pin	1
15	6351003	Spina a "R" Ø3	Split pin Ø3	1
16	3444101008	Dado atuofrenante M8 Din 980	Nut M8 Din 980	8
17	3604100008	Rosetta piana Ø8 UNI 6592	Washer Ø8 UNI 6592	8
18	4302005	Cravatta	Collar	
19	4134282	Protezione CE RG/230	CE shield RG/230	2
19	4134284	Protezione CE RG/255	CE shield RG/255	2
19	4134285	Protezione CE RG/280	CE shield RG/280	2
19	4134286	Protezione CE RG/305	CE shield RG/305	2
20	4014022	Slitta stretta lato esterno	External side narrow skid	1
21	4014023	Slitta stretta lato trasmissione	Trasmission side narrow skid	1
22	8004043	Kit slitte strette	Lose skids kit	1
23	4004144	Protezione lato trasmissione	Protection	1
24	4004145	Protezione lato esterno	Protection	1
25	KIT-RG-010	Kit protezione con rulli	Protections kit with rollers	1

- Rimozione piastra attacco slitta
- Sostituzione slitte standard
- Aggiunta slitte strette
- Skid fixing plates removing
- Standard skids replacement
- Narrow skids addition

Rev. 05
23/11/2015

Ref.	Descrizione		Description	Code	
	New	Old		New	Old
#47		Piastra attacco slitta	Skid fixing plate		4644030
#5	#34	Slitta lato esterno	External side skid	4014020	4004276
#12	#67	Slitta lato trasmissione	Trasmission side skid	4014021	4004275
#22		Kit slitte strette	Narrow skids kit	8004043	
#20		Slitta stretta lato esterno	External side narrow skid	4014022	
#21		Slitta stretta lato trasmissione	Trasmission side narrow skid	4014023	

Type: FRESATRICE/TILLER
Mod.: RG/230•255•280•305•355
Rev.: 05/2015
Drw.: 07



Type: FRESATRICE/TILLER
 Mod.: RG/230•255•280•305•355
 Rev.: 05/2015
 Tab.: 07



Pag.: 1/2

RIF	COD	DESCRIZIONE	DESCRIPTION	QTY
1	3414101012	Dado M12 UNI 5587	Nut M12 UNI 5587	16
2	4934778	Gancio catena	Chain hook	8
3	3021112035	Vite TE M12x35 UNI 5739	Screw M12x35 UNI 5739	8
4	4508002	Catena coperchio n°15 maglie	Chain (15 Chain link)	4
5	3464101012	Dado ATB M12 UNI 7473	Self locking nut M12 UNI 7473	10
6	3625000012	Rondella grower Ø12 UNI 1751	Washer Ø12 UNI 1751	6
7	4014025	Prolunga laterale coperchio Dx	Rh bonnet extension	1
8	3011112050	Vite TE M12x50 UNI 5737	Screw M12x50 UNI 5737	8
9	4834002	Braccio regolazione coperchio	Bonnet adjustment arm	8
10	3614100020	Rondella piana Ø20 fascia larga UNI 6593	Flat washer Ø20 UNI 6593	8
11	3021112025	Vite TE M12x25 UNI 5739	Screw M12x25 UNI 5739	14
12	3625000012	Rondella grower Ø12 UNI 1751	Washer Ø12 UNI 1751	8
13	3604000012	Rondella piana Ø12 UNI 6592	Washer Ø12 UNI 6592	8
14	4534002	Distanziale per snodo	Spacer	8
15	4004030	Asta regolazione coperchio	Adjusting rod	4
16	6351004	Spina a "R" Ø4	Split pin Ø4	8
17	3464101014	Dado ATB M14 UNI 7473	Self locking nut M14 UNI 7473	4
18	3604000014	Rondella piana Ø14 UNI 6592	Washer Ø14 UNI 6592	4
19	3011114080	Vite TE M14x80 UNI 5737	Screw M14x80 UNI 5737	4
20	4004311	Coperchio premicofano tipo "C" Dx RG/230	Rh, bonnet (C type) RG/230	1
20	4004312	Coperchio premicofano tipo "C" Dx RG/255	Rh, bonnet (C type) RG/255	1
20	4004313	Coperchio premicofano tipo "C" Dx RG/280	Rh, bonnet (C type) RG/280	1
20	4004314	Coperchio premicofano tipo "C" Dx RG/305	Rh, bonnet (C type) RG/305	1
20	4004113	Coperchio premicofano tipo "D" Dx RG/230	Rh, bonnet (D type) RG/230	1
20	4004114	Coperchio premicofano tipo "D" Dx RG/255	Rh, bonnet (D type) RG/255	1
20	4004115	Coperchio premicofano tipo "D" Dx RG/280	Rh, bonnet (D type) RG/280	1
20	4004116	Coperchio premicofano tipo "D" Dx RG/305	Rh, bonnet (D type) RG/305	1
21	4004470	Coperchio premicofano tipo "E" Dx RG/230	Rh, bonnet (E type) RG/230	1
21	4004471	Coperchio premicofano tipo "E" Dx RG/255	Rh, bonnet (E type) RG/255	1
21	4004472	Coperchio premicofano tipo "E" Dx RG/280	Rh, bonnet (E type) RG/280	1
21	4004473	Coperchio premicofano tipo "E" Dx RG/305	Rh, bonnet (E type) RG/305	1
21	4014049	Coperchio premicofano tipo "E" Dx RG/355	Rh, bonnet (E type) RG/355	1
22	4014050	Coperchio premicofano tipo "F" Dx RG/230	Rh, bonnet (F type) RG/230	1
22	4014051	Coperchio premicofano tipo "F" Dx RG/255	Rh, bonnet (F type) RG/255	1
22	4014052	Coperchio premicofano tipo "F" Dx RG/280	Rh, bonnet (F type) RG/280	1
22	4014053	Coperchio premicofano tipo "F" Dx RG/305	Rh, bonnet (F type) RG/305	1
22	4014054	Coperchio premicofano tipo "F" Dx RG/355	Rh, bonnet (F type) RG/355	1
23	4014055	Coperchio premicofano tipo "F" Sx RG/230	Lh, bonnet (F type) RG/230	1
23	4014056	Coperchio premicofano tipo "F" Sx RG/255	Lh, bonnet (F type) RG/255	1
23	4014057	Coperchio premicofano tipo "F" Sx RG/280	Lh, bonnet (F type) RG/280	1
23	4014058	Coperchio premicofano tipo "F" Sx RG/305	Lh, bonnet (F type) RG/305	1
23	4014059	Coperchio premicofano tipo "F" Sx RG/355	Lh, bonnet (F type) RG/355	1
24	4004474	Coperchio premicofano tipo "E" Sx RG/230	Lh, bonnet (E type) RG/230	1
24	4004475	Coperchio premicofano tipo "E" Sx RG/255	Lh, bonnet (E type) RG/255	1
24	4004476	Coperchio premicofano tipo "E" Sx RG/280	Lh, bonnet (E type) RG/280	1
24	4004477	Coperchio premicofano tipo "E" Sx RG/305	Lh, bonnet (E type) RG/305	1
24	4014044	Coperchio premicofano tipo "E" Sx RG/355	Lh, bonnet (E type) RG/355	1
25	4004117	Coperchio premicofano tipo "D" Sx RG/230	Lh, bonnet (D type) RG/230	1
25	4004118	Coperchio premicofano tipo "D" Sx RG/255	Lh, bonnet (D type) RG/255	1
25	4004119	Coperchio premicofano tipo "D" Sx RG/280	Lh, bonnet (D type) RG/280	1
25	4004120	Coperchio premicofano tipo "D" Sx RG/305	Lh, bonnet (D type) RG/305	1
25	4004316	Coperchio premicofano tipo "C" Sx RG/230	Lh, bonnet (C type) RG/230	1
25	4004317	Coperchio premicofano tipo "C" Sx RG/255	Lh, bonnet (C type) RG/255	1
25	4004318	Coperchio premicofano tipo "C" Sx RG/280	Lh, bonnet (C type) RG/280	1
25	4004319	Coperchio premicofano tipo "C" Sx RG/305	Lh, bonnet (C type) RG/305	1
26	4004321	Coperchio con catene tipo "B" Dx RG/280	Rh, bonnet (B type) RG/280	1
26	4004322	Coperchio con catene tipo "B" Dx RG/305	Rh, bonnet (B type) RG/305	1
27	4004323	Coperchio con catene tipo "B" Sx RG/280	Lh, bonnet (B type) RG/280	1
27	4004324	Coperchio con catene tipo "B" Sx RG/305	Lh, bonnet (B type) RG/305	1
28	4004125	Coperchio con catene tipo "B" RG/230	Lh, bonnet (B type) RG/230	1
28	4004126	Coperchio con catene tipo "B" RG/255	Lh, bonnet (B type) RG/255	1
29	4014026	Prolunga laterale coperchio Sx	Lh bonnet extension	1
30	3021112030	Vite TE M12x30 UNI 5739	Screw M12x30 UNI 5739	1
31	4002330	Perno coperchio RG/230	Cover pin RG/230	1
31	4002332	Perno coperchio RG/255	Cover pin RG/255	1
31	4002333	Perno coperchio RG/280	Cover pin RG/280	1
31	4002334	Perno coperchio RG/305	Cover pin RG/305	1
31	4012340	Perno coperchio RG/355	Cover pin RG/355	1

Type: FRESATRICE/TILLER
 Mod.: RG/230•255•280•305•355
 Rev.: 05/2015
 Tab.: 07



Pag.: 2/2

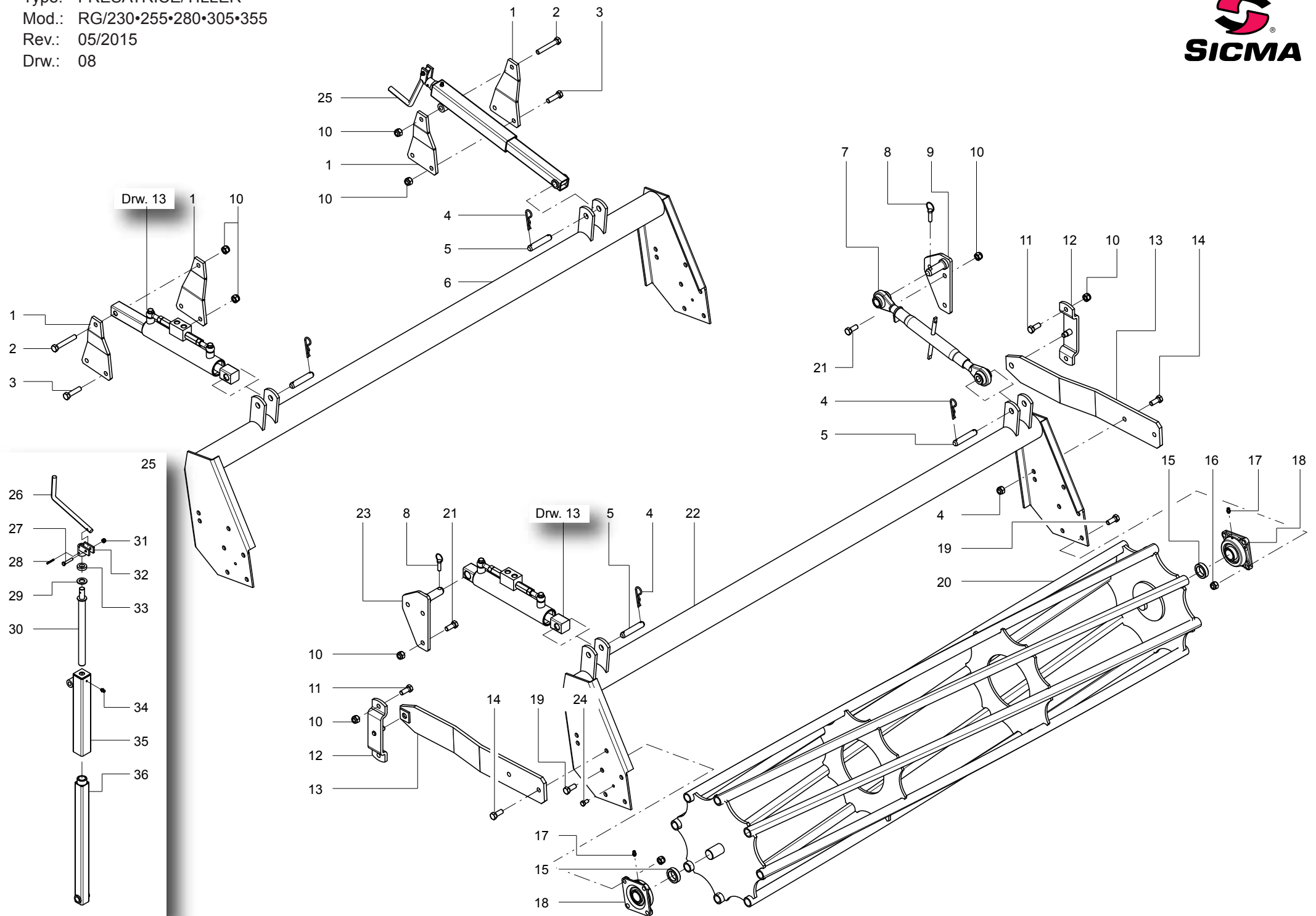
RIF	COD	DESCRIZIONE	DESCRIPTION	QTY
32	4004252	Coperchio Sx tipo "A" RG/230	Lh bonnet (A type) RG/230	1
32	4004253	Coperchio Sx tipo "A" RG/255	Lh bonnet (A type) RG/255	1
32	4004254	Coperchio Sx tipo "A" RG/280	Lh bonnet (A type) RG/280	1
32	4004255	Coperchio Sx tipo "A" RG/305	Lh bonnet (A type) RG/305	1
32	4004259	Coperchio Sx tipo "A" RG/355	Lh bonnet (A type) RG/355	1
33	4302183	Gancio per molla coperchio	Chain hook	4
34	4212214	Molla ammortizzatore coperchio	Spring	4
35	4004248	Coperchio Dx tipo "A" RG/230	Right bonnet (A type) RG/230	1
35	4004249	Coperchio Dx tipo "A" RG/255	Right bonnet (A type) RG/255	1
35	4004250	Coperchio Dx tipo "A" RG/280	Right bonnet (A type) RG/280	1
35	4004251	Coperchio Dx tipo "A" RG/305	Right bonnet (A type) RG/305	1
35	4004258	Coperchio Dx tipo "A" RG/355	Right bonnet (A type) RG/355	1

- Implementazione prolunghe coperchi posteriori
- Implementazione coperchi tipo "E" ed "F"
- Bonnet extensions addition
- Bonnets type E and type F addition

Rev. 05
23/11/2015

Ref.	New	Old	Descrizione	Description	Code	
					New	Old
#7			Prolunga laterale coperchio Dx	Rh bonnet extension	4014025	
#29			Prolunga laterale coperchio Sx	Lh bonnet extension	4014026	
#21			Coperchio premicofano tipo "E" Dx RG/230	Rh, bonnet (E type) RG/230	4004470	
#21			Coperchio premicofano tipo "E" Dx RG/255	Rh, bonnet (E type) RG/255	4004471	
#21			Coperchio premicofano tipo "E" Dx RG/280	Rh, bonnet (E type) RG/280	4004472	
#21			Coperchio premicofano tipo "E" Dx RG/305	Rh, bonnet (E type) RG/305	4004473	
#21			Coperchio premicofano tipo "E" DX RG/355	Rh, bonnet (E type) RG/355	4014049	
#22			Coperchio premicofano tipo "F" Dx RG/230	Rh, bonnet (F type) RG/230	4014050	
#22			Coperchio premicofano tipo "F" Dx RG/255	Rh, bonnet (F type) RG/255	4014051	
#22			Coperchio premicofano tipo "F" Dx RG/280	Rh, bonnet (F type) RG/280	4014052	
#22			Coperchio premicofano tipo "F" Dx RG/305	Rh, bonnet (F type) RG/305	4014053	
#22			Coperchio premicofano tipo "F" Dx RG/355	Rh, bonnet (F type) RG/355	4014054	
#23			Coperchio premicofano tipo "F" Sx RG/230	Lh, bonnet (F type) RG/230	4014055	
#23			Coperchio premicofano tipo "F" Sx RG/255	Lh, bonnet (F type) RG/255	4014056	
#23			Coperchio premicofano tipo "F" Sx RG/280	Lh, bonnet (F type) RG/280	4014057	
#23			Coperchio premicofano tipo "F" Sx RG/305	Lh, bonnet (F type) RG/305	4014058	
#23			Coperchio premicofano tipo "F" Sx RG/355	Lh, bonnet (F type) RG/355	4014059	
#24			Coperchio premicofano tipo "E" Sx RG/230	Lh, bonnet (E type) RG/230	4004474	
#24			Coperchio premicofano tipo "E" Sx RG/255	Lh, bonnet (E type) RG/255	4004475	
#24			Coperchio premicofano tipo "E" Sx RG/280	Lh, bonnet (E type) RG/280	4004476	
#24			Coperchio premicofano tipo "E" Sx RG/305	Lh, bonnet (E type) RG/305	4004477	
#24			Coperchio premicofano tipo "E" SX RG/355	Lh, bonnet (E type) RG/355	4014044	

Type: FRESATRICE/TILLER
Mod.: RG/230•255•280•305•355
Rev.: 05/2015
Draw.: 08



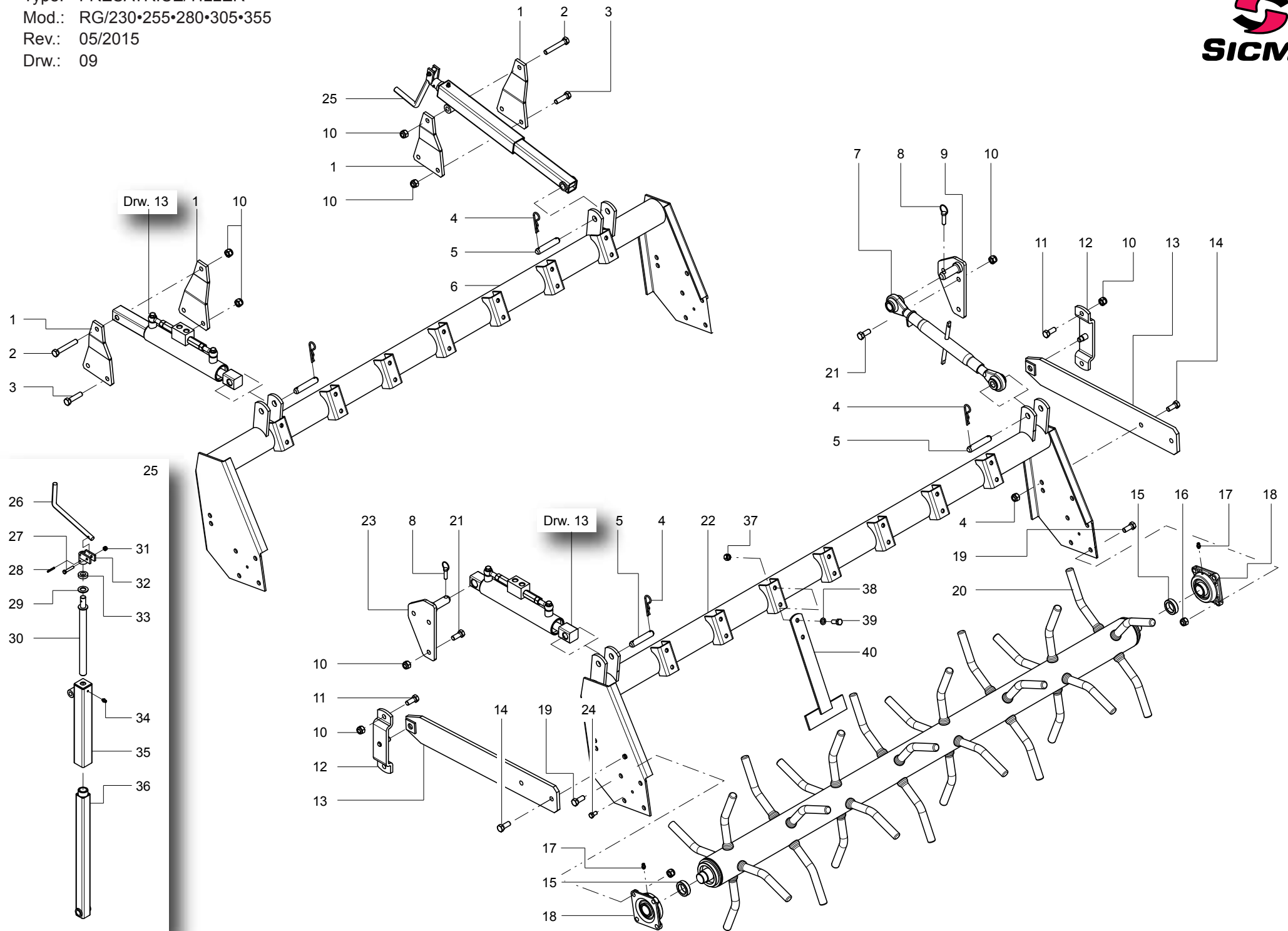
Type: FRESATRICE/TILLER
 Mod.: RG/230•255•280•305•355
 Rev.: 05/2015
 Tab.: 08



Pag.: 1/1

RIF	COD	DESCRIZIONE	DESCRIPTION	QTY
1	4134097	Staffa per registro rullo	Bracket	4
2	3011114085	Vite TE M14x85 UNI 5737	Screw M14x85 UNI 5737	2
3	3021114050	Vite TE M14x50 UNI 5739	Screw M14x50 UNI 5739	4
4	6351004	Spina a "R" Ø4	Split pin "R" Ø4	4
5	4304003	Perno fissaggio tirante	Pin	2
6	4005132	Telaio rullo attacco centrale RG/230	Frame with central fixing RG/230	1
6	4005133	Telaio rullo attacco centrale RG/255	Frame with central fixing RG/255	1
6	4005134	Telaio rullo attacco centrale RG/280	Frame with central fixing RG/280	1
6	4005135	Telaio rullo attacco centrale RG/305	Frame with central fixing RG/305	1
7	6391320	Braccio TP 19,25/320	Arm TP 19,25/320	2
8	6331058	Spina a scatto Ø10x58	Linch pin Ø10x58	2
9	4004028	Piastra per snodo Dx	Rh, plate	1
10	3464101014	Dado ATB M14 UNI 7473	Self locking nut M14 UNI 7473	6
11	3021114040	Vite TE M14x40 UNI 5739	Screw M14x40 UNI 5739	4
12	4004022	Staffa per fissaggio rullo	Bracket	2
13	4005005	Braccio laterale	Arm	2
14	3021114035	Vite TE M14x35 UNI 5739	Screw M14x35 UNI 5739	4
15	4594007	Distanziale rullo a gabbia	Spacer	2
16	3414101014	Dado M14 UNI 5587	Nut M14 UNI 5587	8
17	6560006	Ingrassatore diritto a punta M6x1	Grease nipple M6x1	2
18	2000035	Supporto UCF-207	Support UCF-207	2
19	3021114030	Vite TE M14x30 UNI 5739	Screw M14x30 UNI 5739	8
20	4004182	Rullo a gabbia RG/230	Crumbler RG/230	1
20	4004183	Rullo a gabbia RG/255	Crumbler RG/255	1
20	4004184	Rullo a gabbia RG/280	Crumbler RG/280	1
20	4004185	Rullo a gabbia RG/305	Crumbler RG/305	1
21	3021114040	Vite TE M14x40 UNI 5739	Screw M14x40 UNI 5739	6
22	4005126	Telaio rulloattacco laterale RG/230	Frame with lateral fixing RG/230	1
22	4005127	Telaio rulloattacco laterale RG/255	Frame with lateral fixing RG/255	1
22	4005128	Telaio rulloattacco laterale RG/280	Frame with lateral fixing RG/280	1
22	4005129	Telaio rulloattacco laterale RG/305	Frame with lateral fixing RG/305	1
23	4004029	Piastra per snodo Sx	Lh, plate	1
24	3021110010	Vite TE M10x10 UNI 5739	Screw M10x10 UNI 5739	2
25	4004147	Registro rullo	Roller adjuster	2
26	4334001	Manovella di registro	Lever for register	2
27	3011108040	Vite TE M8x40 UNI 5737	Screw M8x40 UNI 5737	2
28	6330536	Spina elastica Ø5x36	Split pin Ø5x36	2
29	3604000020	Rondella piana Ø20 UNI 6592	Washer Ø20 UNI 6592	2
30	4004150	Registro rullo	Register	2
31	3464101008	Dado ATB M8 UNI 7473	Self locking nut M8 UNI 7473	2
32	4005303	Attacco per manovella	Lever connection	2
33	4333039	Boccola	Bushing	2
34	6561006	Ingrassatore a 90° M6x1	Grease nipple M6x1	2
35	4004148	Tubo registro esterno	Outer telescopic tube	2
36	4004149	Tubo registro interno	Inner telescopic tube	2

Type: FRESATRICE/TILLER
Mod.: RG/230•255•280•305•355
Rev.: 05/2015
Draw.: 09



Type: FRESATRICE/TILLER
 Mod.: RG/230•255•280•305•355
 Rev.: 05/2015
 Tab.: 09



RIF	COD	DESCRIZIONE	DESCRIPTION	QTY
1	4134097	Staffa per registro rullo	Bracket	4
2	3011114085	Vite TE M14x85 UNI 5737	Screw M14x85 UNI 5737	2
3	3021114050	Vite TE M14x50 UNI 5739	Screw M14x50 UNI 5739	4
4	6351004	Spina a "R" Ø4	Split pin "R" Ø4	4
5	4304003	Perno fissaggio tirante	Pin	2
6	4005180	Telaio rullo attacco centrale RG/230	Frame with central fixing RG/230	1
6	4005181	Telaio rullo attacco centrale RG/255	Frame with central fixing RG/255	1
6	4005182	Telaio rullo attacco centrale RG/280	Frame with central fixing RG/280	1
6	4005183	Telaio rullo attacco centrale RG/305	Frame with central fixing RG/305	1
7	6391320	Braccio TP 19,25/320	Arm TP 19,25/320	2
8	6331058	Spina a scatto Ø10x58	Linch pin Ø10x58	2
9	4004028	Piastra per snodo Dx	Rh, plate	1
10	3464101014	Dado ATB M14 UNI 7473	Self locking nut M14 UNI 7473	6
11	3021114040	Vite TE M14x40 UNI 5739	Screw M14x40 UNI 5739	4
12	4004022	Staffa per fissaggio rullo	Bracket	2
13	4005005	Braccio laterale	Arm	2
14	3021114035	Vite TE M14x35 UNI 5739	Screw M14x35 UNI 5739	4
15	4594007	Distanziale rullo a gabbia	Spacer	2
16	3414101014	Dado M14 UNI 5587	Nut M14 UNI 5587	8
17	6560006	Ingrassatore diritto a punta M6x1	Grease nipple M6x1	2
18	2000035	Supporto UCF-207	Support UCF-207	2
19	3021114030	Vite TE M14x30 UNI 5739	Screw M14x30 UNI 5739	8
20	4005422	Rullo a spuntoni RG/230	Spike roller RG/230	1
20	4005423	Rullo a spuntoni RG/255	Spike roller RG/255	1
20	4005424	Rullo a spuntoni RG/280	Spike roller RG/280	1
20	4005425	Rullo a spuntoni RG/305	Spike roller RG/305	1
21	3021114040	Vite TE M14x40 UNI 5739	Screw M14x40 UNI 5739	6
22	4005112	Telaio rullo attacco laterale RG/230	Frame with lateral fixing RG/230	1
22	4005113	Telaio rullo attacco laterale RG/255	Frame with lateral fixing RG/255	1
22	4005114	Telaio rullo attacco laterale RG/280	Frame with lateral fixing RG/280	1
22	4005115	Telaio rullo attacco laterale RG/305	Frame with lateral fixing RG/305	1
23	4004029	Piastra per snodo Sx	Lh, plate	1
24	3021110010	Vite TE M10x10 UNI 5739	Screw M10x10 UNI 5739	2
25	4004147	Registro rullo	Roller register	2
26	4334001	Manovella di registro	Lever for register	2
27	3011108040	Vite TE M8x40 UNI 5737	Screw M8x40 UNI 5737	2
28	6330536	Spina elastica Ø5x36	Split pin Ø5x36	2
29	3604000020	Rondella piana Ø20 UNI 6592	Washer Ø20 UNI 6592	2
30	4004150	Registro rullo	Adjuster	2
31	3464101008	Dado ATB M8 UNI 7473	Self locking nut M8 UNI 7473	2
32	4005303	Attacco per manovella	Lever connection	2
33	4333039	Boccola	Bushing	2
34	6561006	Ingrassatore a 90° M6x1	Grease nipple M6x1	2
35	4004148	Tubo registro interno	Telescopic tube	2
36	4004149	Tubo registro interno	Telescopic piping	2
37	3414101012	Dado M12 UNI 5587 RG/230	Nut M12 UNI 5587 RG/230	16
37	3414101012	Dado M12 UNI 5587 RG/255	Nut M12 UNI 5587 RG/255	18
37	3414101012	Dado M12 UNI 5587 RG/280	Nut M12 UNI 5587 RG/280	20
37	3414101012	Dado M12 UNI 5587 RG/305	Nut M12 UNI 5587 RG/305	22
38	3625100012	Rondella grower Ø12 UNI 1751 RG/230	Washer Ø12 UNI 1751 RG/230	16
38	3625100012	Rondella grower Ø12 UNI 1751 RG/255	Washer Ø12 UNI 1751 RG/255	18
38	3625100012	Rondella grower Ø12 UNI 1751 RG/280	Washer Ø12 UNI 1751 RG/280	20
38	3625100012	Rondella grower Ø12 UNI 1751 RG/305	Washer Ø12 UNI 1751 RG/305	22
39	3021112030	Vite TE M12x30 UNI 5739 RG/230	Screw M12x30 UNI 5739 RG/230	16
39	3021112030	Vite TE M12x30 UNI 5739 RG/255	Screw M12x30 UNI 5739 RG/255	18
39	3021112030	Vite TE M12x30 UNI 5739 RG/280	Screw M12x30 UNI 5739 RG/280	20
39	3021112030	Vite TE M12x30 UNI 5739 RG/305	Screw M12x30 UNI 5739 RG/305	22
40	4005017	Raschiarullo RG/230	Scraper RG/230	8
40	4005017	Raschiarullo RG/255	Scraper RG/255	9
40	4005017	Raschiarullo RG/280	Scraper RG/280	10
40	4005017	Raschiarullo RG/305	Scraper RG305	11

Rev. 05 - 23/11/2015
 RAT: 6728

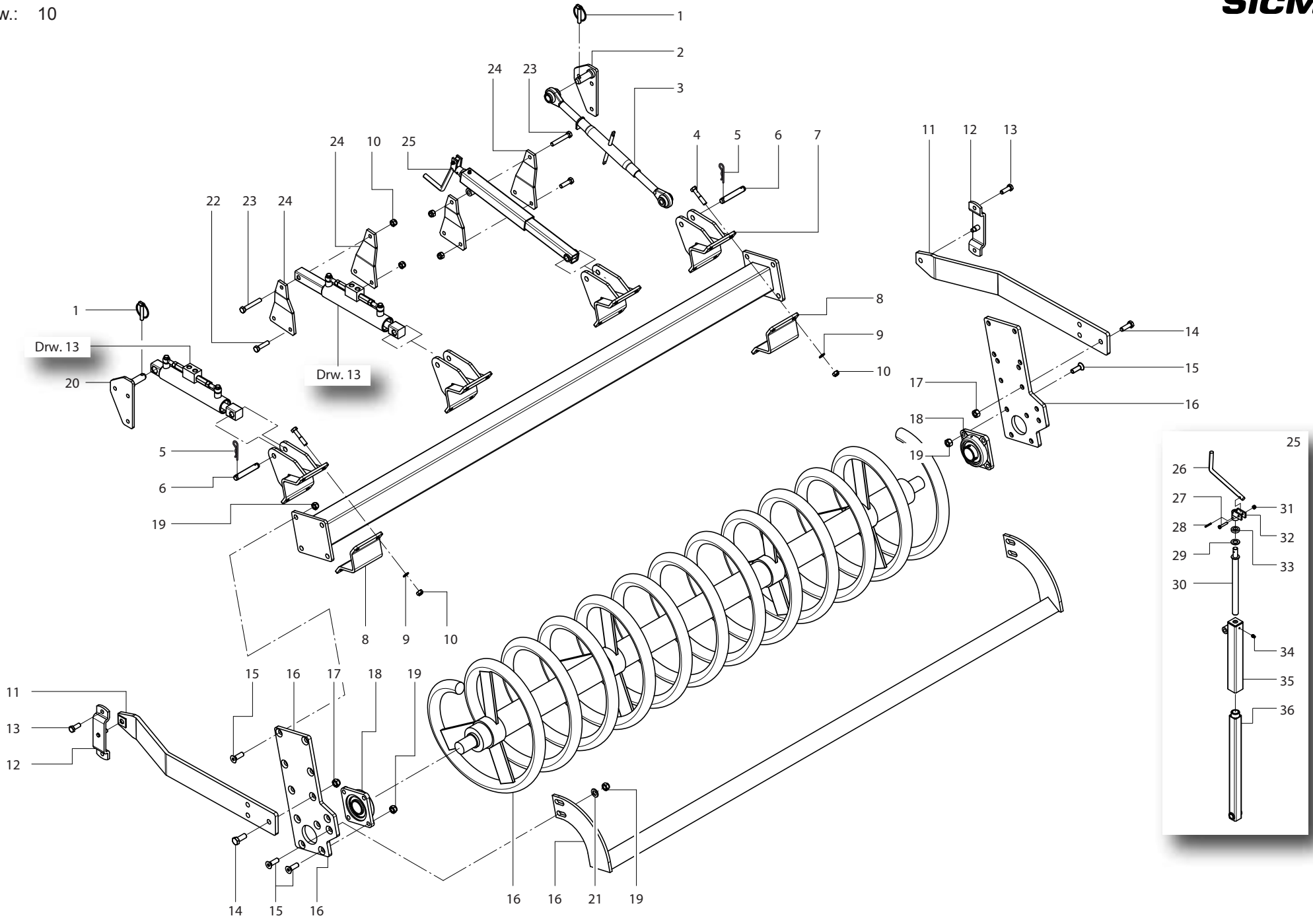
Sostituzione supporti rullo e rullo		Replacement bearing supports and replacement spike roller			
Ref.	Descrizione	Description	Code		
New	Old		New	Old	
#52	Seeger per esterno Ø35 (sostituito)	Circlip Ø35 (replaced)		6320035	
#53	Rondella piana ø 12x40 UNI 6593 (sostituito)	Washer ø 12x40 UNI 6593 (replaced)		3614100020	
#54	Gruppo GNL MF.4200 (sostituito)	Oil seal GNL MF.4200 (replaced)		6204200	
#55	Supporto cuscinetto (sostituito)	Support (replaced)		4705001	
#56	Cuscinetto 6207 (sostituito)	Bearing 6207 (replaced)		2106207	
#15	Distanziale rullo a gabbia	Spacer	4594007		
#18	Supporto UCF-207	Support UCF-207	2000035		
#20	#21 Rullo a spuntoni RG/230	Spike roller RG/230	4005422	4004182	
#20	#21 Rullo a spuntoni RG/255	Spike roller RG/255	4005423	4004183	
#20	#21 Rullo a spuntoni RG/280	Spike roller RG/280	4005424	4004184	
#20	#21 Rullo a spuntoni RG/305	Spike roller RG/305	4005425	4004185	

A partire dalla matricola 4085218001

Starting from serial number 4085218001

902401003~05

Type: FRESATRICE/TILLER
Mod.: RG/230•255•280•305•355
Rev.: 05/2015
Drw.: 10



Type: FRESATRICE/TILLER
 Mod.: RG/230•255•280•305•355
 Rev.: 05/2015
 Tab.: 10



Pag.: 1/1

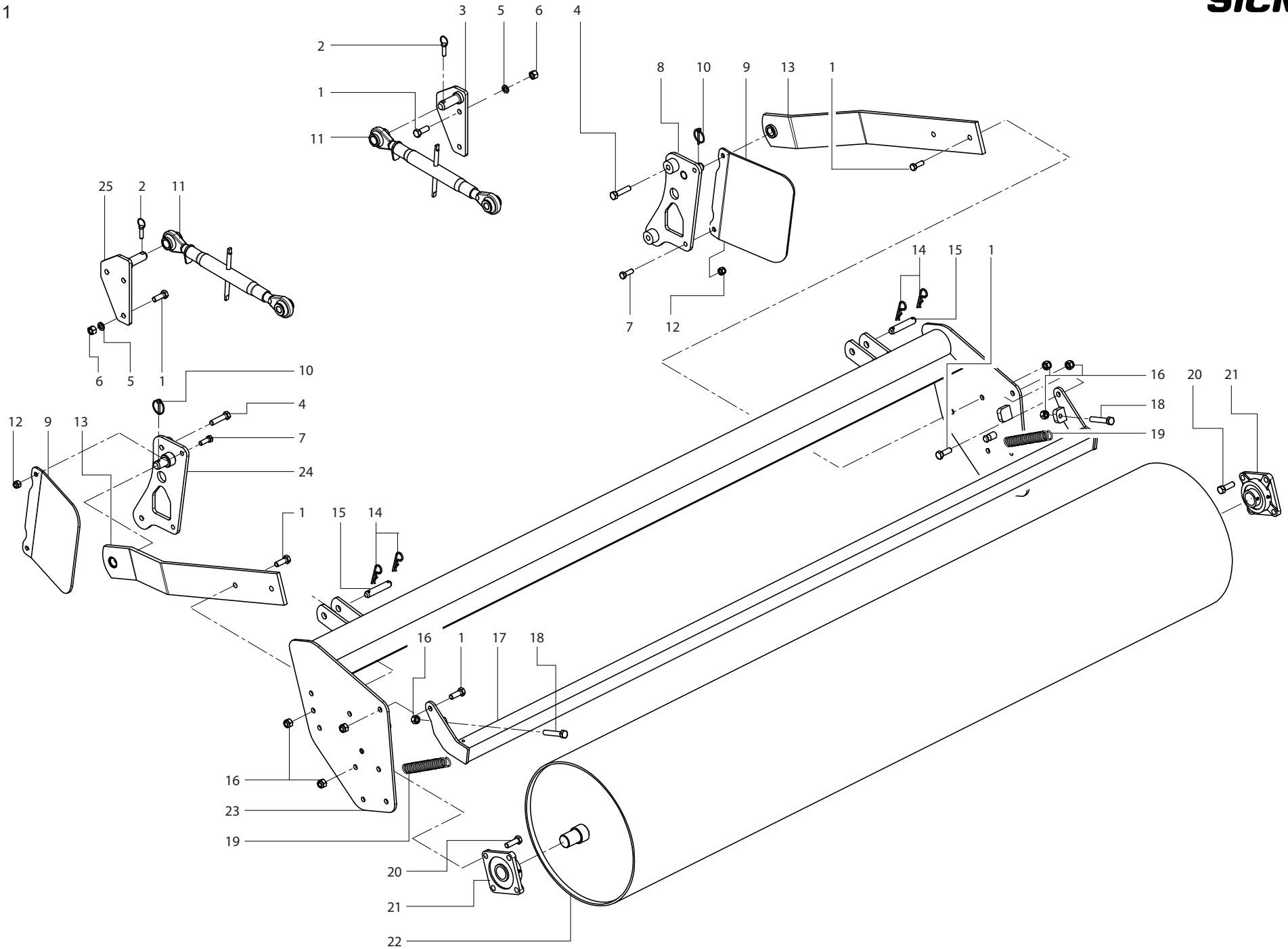
RIF	COD	DESCRIZIONE	DESCRIPTION	QTY
1	6350010	Spina a scatto Ø10 DIN 11023	Linch pin Ø10 DIN 11023	2
2	4004028	Piastra per snodo Dx	Rh, plate	1
3	6391320	Braccio TP 19,25/320	Arm TP 19,25/320	2
4	3021114070	Vite TE M14x70 UNI 5739	Screw M14x70 UNI 5739	8
5	6351004	Spina a "R" Ø4	Split pin "R" Ø4	4
6	4304003	Perno fissaggio tirante	Pin	2
7	4004646	Cravatta ancoraggio tirante	Plate for arm	2
8	4934662	Cravatta attacco tirante rullo	Plate	2
9	3604000014	Rondella piana Ø14 UNI 6592	Washer Ø14 UNI 6592	8
10	3464101014	Dado ATB M14 UNI 7473	Selflocking nut M14 UNI 7473	12
11	4004645	Braccio laterale rullo spirale	Lateral arm	2
12	4004022	Staffa per fissaggio rullo	Rollert bracket	2
13	3021114040	Vite M14x40x2 UNI 5739	Screw M14x40x2 UNI 5739	4
14	3021118050	Vite TE M18x50 UNI 5739	Screw M18x50 UNI 5739	4
15	3062214035	Vite TSEI M16x50 UNI 5933	Screw M16x50 UNI 5933	20
16	4004662	Kit rullo spirale RG/255	Spiral roller kit RG/230	1
16	4004663	Kit rullo spirale RG/255	Spiral roller kit RG/255	1
16	4004664	Kit rullo spirale RG/280	Spiral roller kit RG/280	1
16	4004665	Kit rullo spirale RG/305	Spiral roller kit RG/305	1
16	4004666	Kit rullo spirale RG/355	Spiral roller kit RG/355	1
17	3464101018	Dado ATB M18 UNI 7473	Selflocking nut M18 UNI 7473	4
18	2000050	Supporto UCF210	UCF210 support	2
19	3464101016	Dado ATB M16 UNI 7473	Selflocking nut M16 UNI 7473	20
20	4004029	Piastra per snodo Sx	Lh, plate	1
21	3604000016	Rondella piana Ø16 UNI 6592	Washer Ø16 UNI 6592	4
22	3021114050	Vite TE M14x50 UNI 5739	Screw M14x50 UNI 5739	4
23	3011114085	Vite TE M14x85 UNI 5737	Screw M14x85 UNI 5737	2
24	4134097	Staffa per registro rullo	Bracket	4
25	4004147	Registro rullo	Roller register	2
26	4334001	Manovella di registro	Lever for register	2
27	3011108040	Vite TE M8x40 UNI 5737	Screw M8x40 UNI 5737	2
28	6330536	Spina elastica Ø5x36	Split pin Ø5x36	2
29	3604000020	Rondella piana Ø20 UNI 6592	Washer Ø20 UNI 6592	2
30	4004150	Registro rullo	Register	2
31	3464101008	Dado ATB M8 UNI 7473	Self locking nut M8 UNI 7473	2
32	4005303	Attacco per manovella	Lever connection	2
33	4333039	Boccola	Bushing	2
34	6561006	Ingrassatore a 90° M6x1	Grease nipple M6x1	2
35	4004148	Tubo registro esterno	Outer telescopic tube	2
36	4004149	Tubo registro interno	Inner telescopic tube	2

Rev. 05
23/11/2015

• Tavola di nuovo inserimento

• New drawing

Type: FRESATRICE/TILLER
Mod.: RG/230•255•280•305•355
Rev.: 05/2015
Draw.: 11



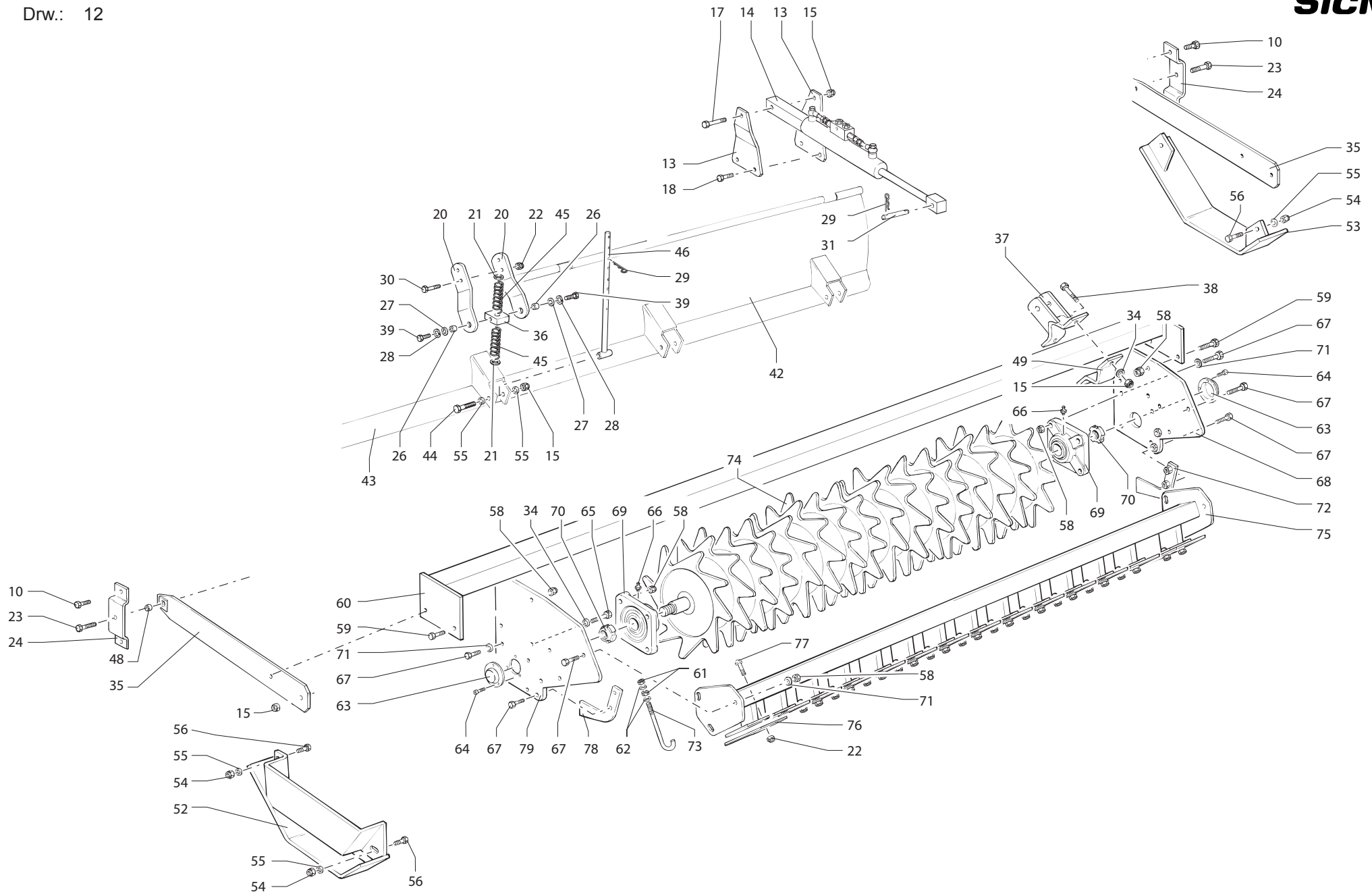
Type: FRESATRICE/TILLER
Mod.: RG/230•255•280•305•355
Rev.: 05/2015
Tab.: 11



Pag.: 1/1

RIF	COD	DESCRIZIONE	DESCRIPTION	QTY
1	3021114040	Vite TE M14x40 UNI 5739	Screw M14x40 UNI 5739	12
2	6331046	Spina a scatto Ø5x40	Split pin Ø5x40	2
3	4004028	Piastra x snodo Dx	Rh, plate	1
4	3021114060	Vite TE M14x60 UNI 5739	Screw M14x60 UNI 5739	4
5	3625000014	Grower Ø14 DIN 1751	Grower Ø14 DIN 1751	6
6	3414101014	Dado M14 UNI5587	Nut M14 UNI 5587	6
7	3021112035	Vite TE M12x35 UNI 5739	Screw M12x35 UNI 5739	4
8	4004644	Supporto esterno Dx	Rh, support	1
9	4134405	Deflettore	Deflector	2
10	6350010	Spina a scatto Ø10	Split pin Ø10	2
11	6391320	Braccio TP 19,25/320	Arm TP19,25/320	2
12	3444101012	Dado ATB M12 DIN 980	Selflocking nut M12 DIN 980	4
13	4004498	Braccio rullo	Roller arm	2
14	6351004	Coppiglia ad "R" Ø4	Split pin Ø4	4
15	4304003	Perno fissaggio braccio	Arm pin	2
16	3444101014	Dado ATB M14 DIN 980	Selflocking nut M14 DIN 980	10
17	4004497	Raschiarullo RG/305	Roller scraper	1
18	3021114080	Vite TE M14x80 UNI 5739	Screw M14x80 UNI 5739	2
19	4211802	Molla tensione parasassi	Spring	2
20	3021114045	Vite TE M14x45 UNI 5739	Screw M14x45 UNI 5739	8
21	2000040	Supporto UCF/208	Support UCF/208	2
22	4004618	Rullo liscio RG/305	Roller RG/305	1
23	4004648	Telaio rullo RG/305	Frame RG/305	1
24	4004643	Supporto Sx (esterno)	Lh, support	1
25	4004029	Piastra per snodo Sx	Lh, plate	1

Type: FRESATRICE/TILLER
Mod.: RG/230•255•280•305•355
Rev.: 05/2015
Draw.: 12



Type: FRESATRICE/TILLER
 Mod.: RG/230•255•280•305•355
 Rev.: 05/2015
 Tab.: 12



Pag.: 1/2

RIF	COD	DESCRIZIONE	DESCRIPTION	QTY
9	4004169	Supporto molla paracolpi	Support	
10	3021114035	Vite M14x35x2 UNI 5739	Screw M14x35x2 UNI 5739	
13	4134097	Staffa per vite registro	Bracket	
14	4004095	Pistone centrale + valvola di blocco	Hydraulic cylinder	
15	3464101014	Dado aut. M14 alto UNI 7473	Self locking nut M14 UNI 7473	
17	3011114090	Vite M14x90x2 UNI 5737	Screw M14x90x2 UNI 5737	
18	3011114050	Vite M14x50x2 UNI 5737	Screw M14x50x2 UNI 5737	
20	4834002	Braccio regolazione Cop.	Arm	
21	3614100020	Rondella ø20 fascia larga UNI 6593	Washer Ø20 UNI 6593	
22	3464101012	Dado aut. M12 alto UNI 7473	Self locking nut M12 UNI 7473	
23	3011114060	Vite M14x60x2 UNI 5737	Screw M14x60x2 UNI 5737	
24	4834003	Staffa fissaggio rullo	Bracket	
26	4534002	Distanziale per snodo	Spacer	
27	3604000012	Rondella piana Ø12 UNI 6592	Washer Ø12 UNI 6592	
28	3625000012	Rondella grower Ø12 UNI 1751	Washer Ø12 UNI 1751	
29	6351004	Spina a "R" Ø4	Split pin Ø4	
30	3011112050	Vite M12x50x1,75 UNI 5737	Screw M12x50x1,75 UNI 5737	
31	4304003	Perno fissaggio tirante	Pin	
34	3625000014	Rondella grower Ø14 UNI 1751	Washer Ø14 UNI 1751	
35	DG005005	Braccio laterale Rullo Paker	Arm	
36	4834001	Quadro asta regolazione	Frame	
37	DG005006	Compl. attacco Rullo Paker	Connection	
38	3011114060	Vite M14x60x2 UNI 5737	Screw M14x60x2 UNI 5737	
39	3021112025	Vite M12x25x1,75 UNI 5739	Screw M12x25x1,75 UNI 5739	
42	4004113	Cop. post. premicof. tipo "C" RG/230 DX	Bonnet RG/230 DX	
42	4004114	Cop. post. premicof. tipo "C" RG/255 DX	Bonnet RG/255 DX	
42	4004115	Cop. post. premicof. tipo "C" RG/280 DX	Bonnet RG/280 DX	
42	4004116	Cop. post. premicof. tipo "C" RG/305 DX	Bonnet RG/305 DX	
43	4004117	Cop. post. premicof. tipo "C" RG/230 SX	Bonnet RG/230 SX	
43	4004118	Cop. post. premicof. tipo "C" RG/255 SX	Bonnet RG/255 SX	
43	4004119	Cop. post. premicof. tipo "C" RG/280 SX	Bonnet RG/280 SX	
43	4004120	Cop. post. premicof. tipo "C" RG/305 SX	Bonnet RG/305 SX	
44	3011114080	Vite M14x80x2 UNI 5737	Screw M14x80x2 UNI 5737	
45	4214577	Molla Cop. paraterra	Spring	
46	4004030	Compl. asta regolazione Cop.	Adjusting rod	
48	4534009	Boccola distanziale braccio	Bushing	
49	DG0050062	Fascetta tubo quadro	Clamp	
52	4004144	Protezione carter trasmissione	Shield	
53	4004145	Protezione esterna	Shield	
54	3464102014	Dado aut. M14 PF alto	Self locking nut M14 PF	
55	3604000014	Rondella piana Ø14 UNI 6592	Washer Ø14 UNI 6592	
56	3041114035	Vite M14x35x1,5 UNI 5740	Screw M14x35x1,5 UNI 5740	
58	3464101016	Dado aut. M16 alto UNI 7473	Self locking nut M16 UNI 7473	
59	3021116040	Vite M16x40x2 UNI 5739	Screw M16x40x2 UNI 5739	
60	DGA23015	Supporto rullo RG/230	Roller support RG/230	
60	DGA25015	Supporto rullo RG/255	Roller support RG/255	
60	DGA28015	Supporto rullo RG/280	Roller support RG/280	
60	DGA30015	Supporto rullo RG/305	Roller support RG/305	
61	3414101012	Dado M12x1,75 UNI 5587	Nut M12x1,75 UNI 5587	
62	3604000012	Rondella piana Ø12 UNI 6592	Washer Ø12 UNI 6592	
63	6200037	Cop. chiusura supporto	Cover	
64	3021116016	Vite M6x16x1 UNI 5739	Screw M6x16x1 UNI 5739	
65	3021114045	Vite M14x45x2 UNI 5739	Screw M14x45x2 UNI 5739	
66	6560006	Ingrassatore a punta M6x1	Grease nipple M6x1	
67	3021116050	Vite M16x50x2 UNI 5739	Screw M16x50x2 UNI 5739	
68	DG0000163	Supporto laterale Dx	Support	
69	2000040	Supporto UCF-208	Support UCF-208	
70	34127030	Ghiera autobloccante M30 PF	Plug M30 PF	
71	34020016	Rondella piana Ø16 fascia larga	Washer Ø16	
72	DG000116	Raschiarullo laterale Dx	Scraper	
73	DG000115	Gancio regolazione raschiarullo	Hook	

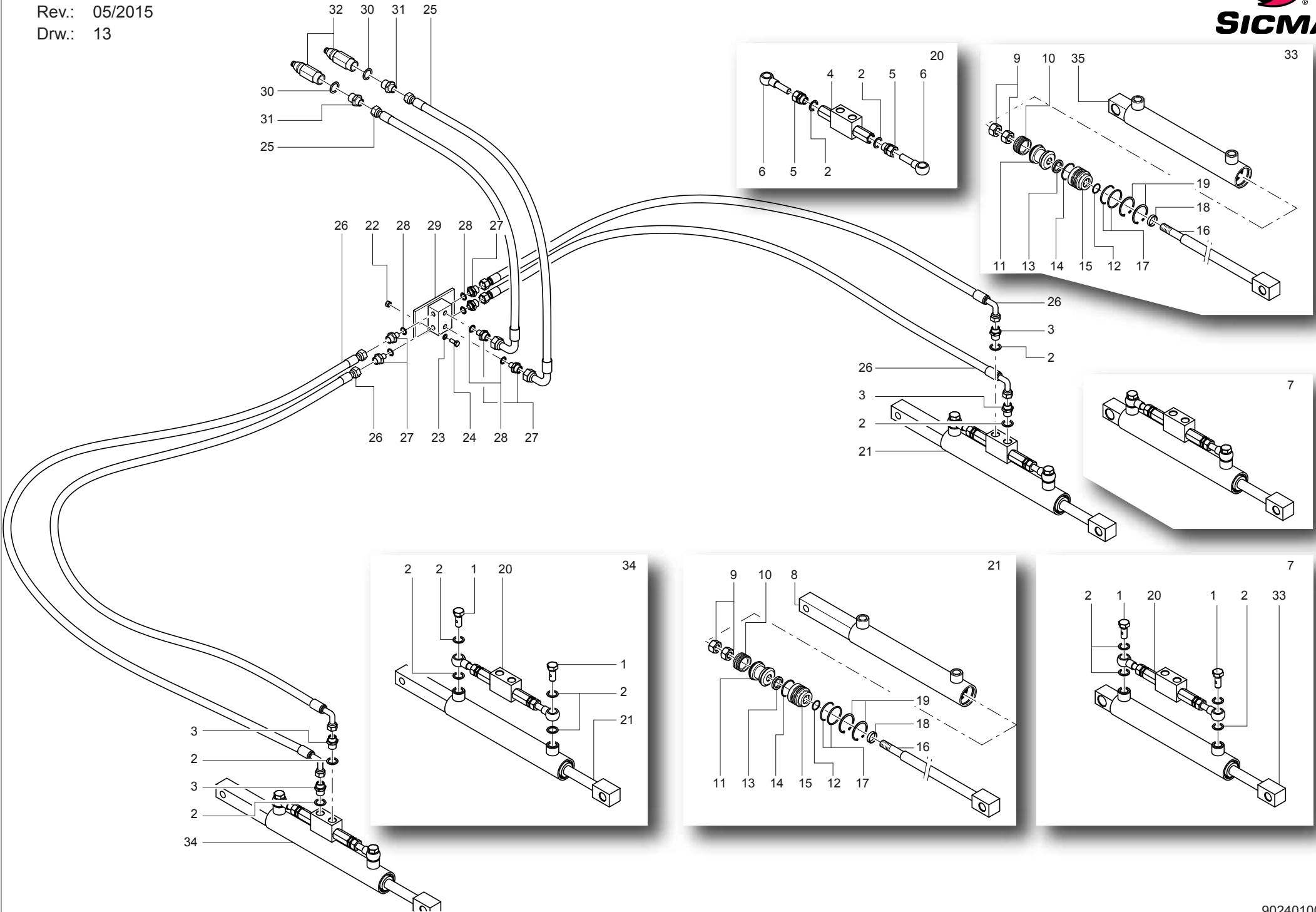
Type: FRESATRICE/TILLER
Mod.: RG/230•255•280•305•355
Rev.: 05/2015
Tab.: 12



Pag.: 2/2

RIF	COD	DESCRIZIONE	DESCRIPTION	QTY
74	DG235013	Rullo Paker RG/230	Roller RG/230	
74	DGA00013	Rullo Paker RG/255	Roller RG/255	
74	DGA2800	Rullo Paker RG/280	Roller RG/280	
74	DGA3000	Rullo Paker RG/305	Roller RG/305	
75	DGA23014	Raschiarullo RG/230	Scraper RG/230	
75	DGA000014	Raschiarullo RG/255	Scraper RG/255	
75	DGA28014	Raschiarullo RG/280	Scraper RG/280	
75	DGA30014	Raschiarullo RG/305	Scraper RG/305	
76	DGA000090	Raschietto	Scraper	
77	3096110030	Vite testa tonda M10x30x1,5 UNI 5731	Screw M10x30x1,5 UNI 5731	
78	DG000117	Raschiarullo laterale Dx	Scraper	
79	DG0000162	Supporto laterale Sx	Support	

Type: FRESATRICE/TILLER
 Mod.: RG/230•255•280•305•355
 Rev.: 05/2015
 Draw.: 13



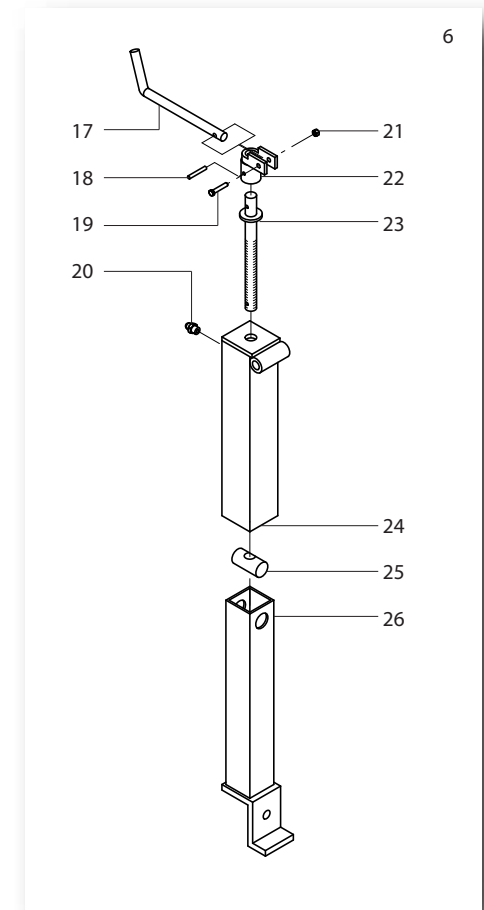
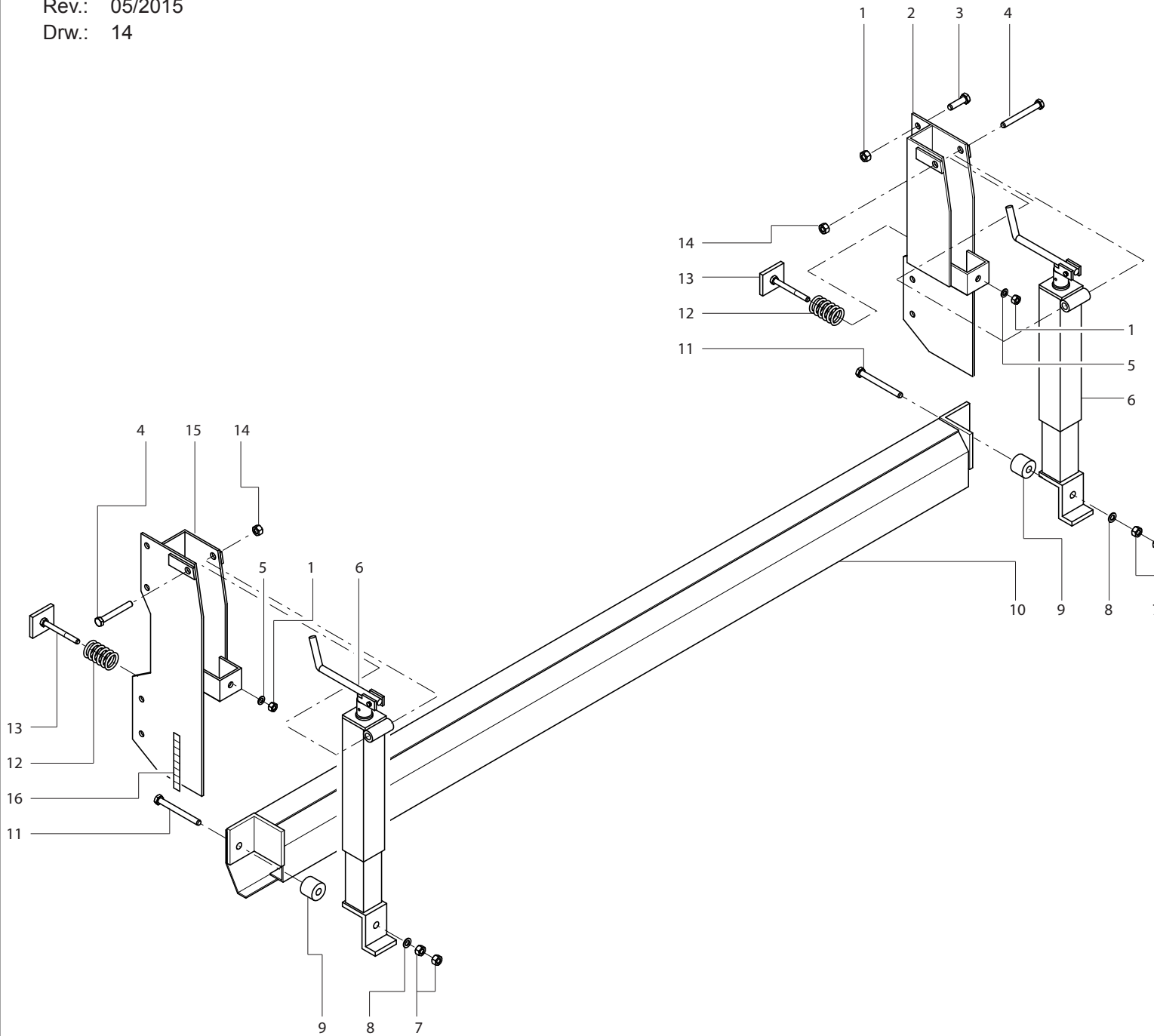
Type: FRESATRICE/TILLER
 Mod.: RG/230•255•280•305•355
 Rev.: 05/2015
 Tab.: 13



Pag.: 1/1

RIF	COD	DESCRIZIONE	DESCRIPTION	QTY
1	6237208	Vite forata BSPP 3/8"	Screw BSPP 3/8"	4
2	6470038	Rondella in rame 3/8"	Washer 3/8"	12
3	6420104	Nipples MM 3/8"	Nipple MM 3/8"	4
4	6460038	Valvola di blocco D.E. 3/8"	Valve D.E. 3/8"	2
5	6424038	Raccordo filettato diritto 3/8"	Pipe fitting 3/8"	4
6	4004066	Occhio a saldare BSPP 3/8"	Eye nipple BSPP 3/8"	4
7	4004089	Pistone regolazione laterale rullo con valvola di blocco	Lateral adjustment piston with block valve	2
8	4004079	Camicia pistone regolazione laterale	Lateral adjustment cylinder	2
9	3414101018	Dado M18 P1,5 basso UNI 5587	Nut M18 P1,5 UNI 5587	4
10	6838283	Guarnizione DBM 196133	Seal DBM 196133	2
11	5202373	Pistone porta guarnizione	Piston	2
12	6836617	Guarnizione O.R. 617 2,62x17,86	O.Ring 617 2,62x17,86	2
13	6838029	Guarnizione B. 129098/1	Seal B. 129098/1	2
14	6836120	Guarnizione O.R. 120 2,62x25x30	O.Ring 120 2,62x25x30	2
15	5242372	Ghiera	Plug	2
16	4004039	Stelo Ø25	Rod Ø25	2
17	6836827	Guarnizione O.R. 827 3,53x44,5	O.Ring 827 3,53x44,5	4
18	6038325	Guarnizione W.R.M. 098129	Seal W.R.M. 098129	2
19	6310053	Seeger I Ø53	Circlip I Ø53	4
20	4004087	Valvola di blocco D.E. 3/8"	Valve D.E. 3/8"	2
21	4004069	Pistone regolazione centrale rullo	Piston	2
22	3414101010	Dado M10 alto UNI 5587	Nut M10 UNI 5587	2
23	3625000010	Rondella grower Ø10 UNI 1751	Washer Ø10 UNI 1751	2
24	3021110030	Vite M10x30x1,5 UNI 5739 T.F.	Screw M10x30x1,5 UNI 5739 T.F.	2
25	64122170	Tube gomma R1AT 3/8" FD+C90° L=1700	Hose R1AT 3/8" FD+C90° L=1500	2
26	64122150	Tube gomma R1AT 3/8" FD+C90° L=1500 RG/230	Hose R1AT 3/8" FD+C90° L=1700 RG/230	4
26	64122170	Tube gomma R1AT 3/8" FD+C90° L=1700 RG/255	Hose R1AT 3/8" FD+C90° L=1800 RG/255	4
26	64122180	Tube gomma R1AT 3/8" FD+C90° L=1800 RG/280	Hose R1AT 3/8" FD+C90° L=2000 RG/280	4
26	64122200	Tube gomma R1AT 3/8" FD+C90° L=2000 RG/355	Hose R1AT 3/8" FD+C90° L=2000 RG/355	4
27	6420411	Nipples riduzione M 3/8" M 1/4"	Nipple M 3/8" M 1/4"	6
28	6470014	Rondella in rame 1/4"	Washer 1/4"	6
29	5003048	Distributore	Control valve	1
30	6470012	Rondella in rame 1/2"	Washer 1/2"	2
31	6420424	Nipples riduzione M 1/2" M 3/8"	Nipple M 1/2" M 3/8"	2
32	6490038	Innesto rapido 1/2"	Quick release 1/2"	2
33	4004037	Pistone regolazione laterale rullo	Lateral adjustment piston	2
34	4004095	Pistone regolazione centrale rullo con valvola di blocco	Central adjustment piston with block valve	2
35	4004038	Camicia pistone regolazione centrale	Central adjustment cylinder	2

Type: FRESATRICE/TILLER
Mod.: RG/230•255•280•305•355
Rev.: 05/2015
Drw.: 14



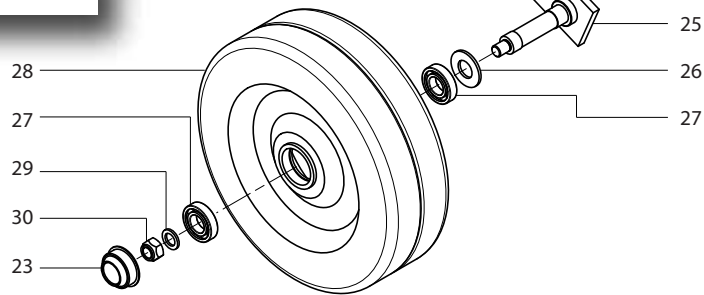
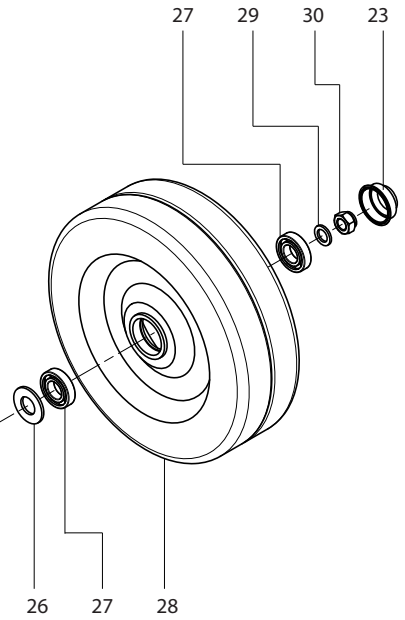
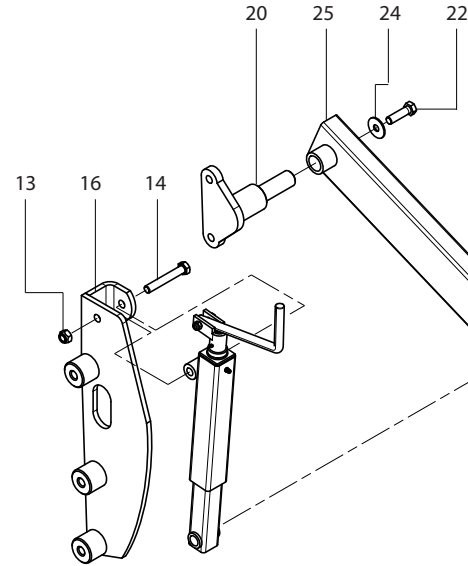
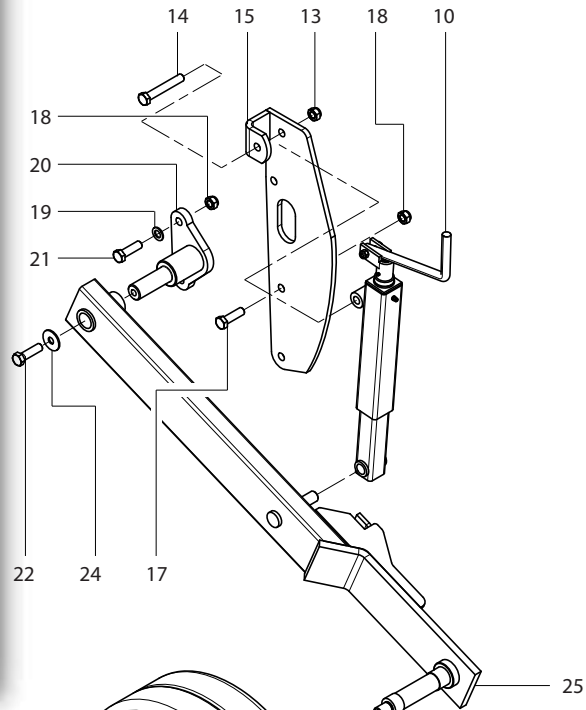
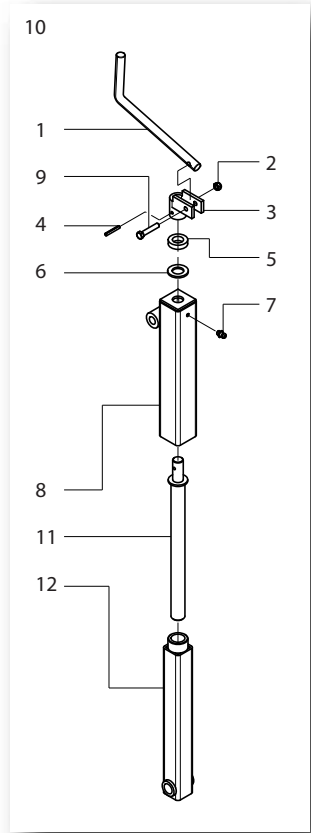
Type: FRESATRICE/TILLER
Mod.: RG/230•255•280•305•355
Rev.: 05/2015
Tab.: 14



Pag.: 1/1

RIF	COD	DESCRIZIONE	DESCRIPTION	QTY
1	3464101014	Dado ATB M14 UNI 7473	Self locking nut M14 UNI 7473	10
2	4004160	Supporto registro Dx	Rh, support	1
3	3021114035	Vite TE M14x35 UNI 5739	Screw M14x35 UNI 5739	8
4	3011116120	Vite TE M16x120 UNI 5737	Screw M16x120 UNI 5737	2
5	3604000014	Rondella Ø14 UNI UNI 6592	Washer Ø14 UNI UNI 6592	2
6	4004164	Registro barra livellatrice Dx-Sx	Support register Rh-Lh	2
7	3414101016	Dado M16 UNI 5587	Nut M16 UNI 5587	2
8	3625000016	Rondella grower Ø16 UNI 1751	Washer Ø16 UNI 1751	2
9	4784001	Tampone in gomma	Bumper	2
10	4004152	Barra livellatrice RG/230	Bar RG/230	1
10	4004153	Barra livellatrice RG/255	Bar RG/255	1
10	4004154	Barra livellatrice RG/280	Bar RG/280	1
10	4004155	Barra livellatrice RG/305	Bar RG/305	1
11	3011116130	Vite M16x130 UNI 5737	Screw M16x130 UNI 5737	2
12	4214005	Molla paracolpi	Spring	2
13	4004169	Supporto molla paracolpi	Support	2
14	3464101016	Dado ATB M16 UNI 7473	Self locking nut M16 UNI 7473	2
15	4004161	Supporto registro Sx	Lh, support	1
16	4784000	Lettore di profondità	Depth indicator	2
17	4334001	Manovella di registro	Lever	2
18	6330536	Spina elastica Ø5x36	Split pin Ø5x36	2
19	3011108040	Vite TE M8x40 UNI 5737	Screw M8x40 UNI 5737	2
20	6561006	Ingrassatore a 90° M6x1	Grease nipple M6x1	2
21	3464101008	Dado ATB M8 UNI 7473	Self locking nut M8 UNI 7473	2
22	4004163	Attacco per manovella	Connection	2
23	4004162	Vite registro	Adjusting screw	2
24	4004158	Tubo registro esterno	Iron pipe	2
25	4304010	Nottolino filettato	Threaded pin	2
26	4004159	Tubo registro interno	Iron pipe	2

Type: FRESATRICE/TILLER
Mod.: RG/230•255•280•305•355
Rev.: 05/2015
Draw.: 15



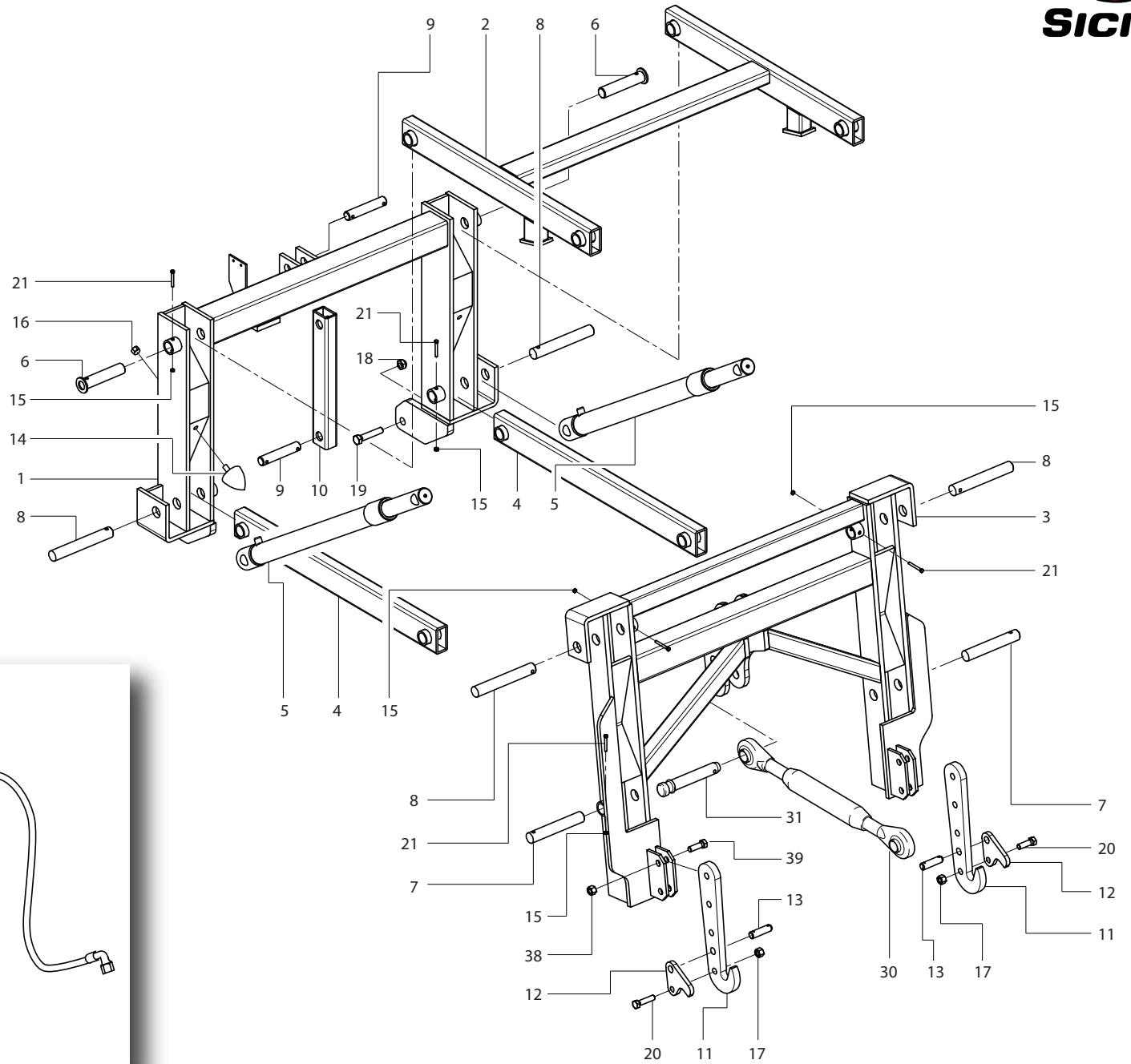
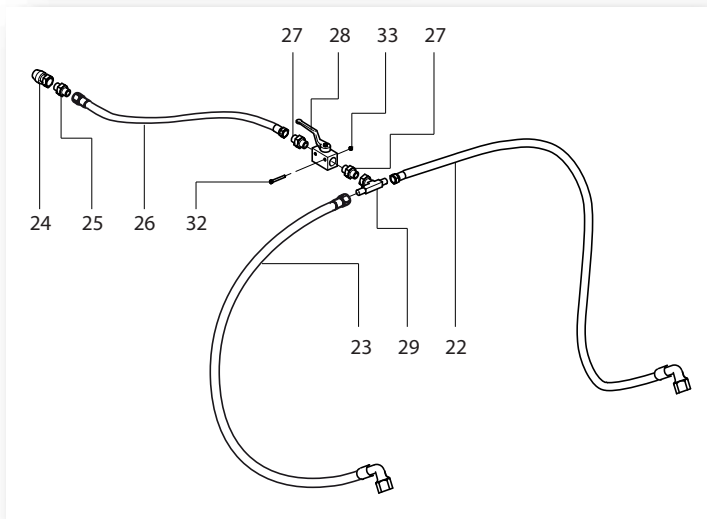
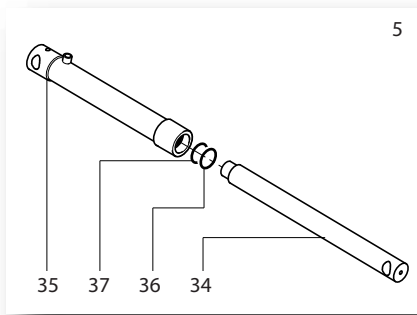
Type: FRESATRICE/TILLER
 Mod.: RG/230•255•280•305•355
 Rev.: 05/2015
 Tab.: 15



Pag.: 1/1

RIF	COD	DESCRIZIONE	DESCRIPTION	QTY
1	4334001	Manovella di registro	Lever	1
2	3464101008	Dado ATB M8 alto UNI 7473	Self locking nut M8 UNI 7473	2
3	4005303	Attacco per manovella	Connection	2
4	6335030	Spina elastica Ø5x30	Split pin Ø5x30	2
5	4333039	Boccola distanziale	Bushing	2
6	3614000020	Rondella piana Ø20 larga UNI 6593	Washer Ø20/36 UNI 6593	2
7	6561006	Ingrassatore M6 90°	Grease nipple M6	2
8	4005353	Tubo esterno di registro	Iron pipe	2
9	3011108045	Vite TE M8x45 UNI 5737	Screw Mx45 UNI 5737	2
10	4005356	Registro ruotino	Register	2
11	4005350	Complessivo vite	Screw	2
12	4005351	Tubo interno di registro	Iron pipe	2
13	34106014	Dado ATB M14 alto	Self locking nut M14	2
14	3011114090	Vite M14x90 UNI 5737	Screw M14x90 UNI 5737	2
15	4005309	Piastra di guida e supporto registro Sx	Lh, plate	1
16	4005310	Piastra di guida e supporto registro Dx	Rh, plate	1
17	3021114040	Vite TE M14x40 UNI 5739	Screw M14x40 UNI 5739	6
18	3414101014	Dado M14 alto UNI 5587	Nut M14 UNI 5587	10
19	3625000014	Rondella grower Ø14 UNI 1751	Washer Ø14 UNI 1751	4
20	4005320	Piastra attacco ruota	Plate	2
21	3011114055	Vite TE M14x55 UNI 5737	Screw M14x55 UNI 5737	4
22	3021112030	Vite TE M125x30 UNI 5739	Screw M12x30 UNI 5739	2
23	6600072	Coppetta zincata Ø72	Lock Ø72	2
24	3625000012	Rondellapiana Ø12/47 larga DIN 1751	Washer Ø12/47 DIN 1751	2
25	4005317	Braccio ruotino Dx-Sx	Rh-Lh, arm	2
26	4135301	Distanziale ruota Ø30xØ71 Sp.5	Spacer	2
27	2226207	Cuscinetto 6207 2RS	Bearing 6207 2RS	4
28	6600500	Ruotino in ferro Ø500x120 Øi72	Wheel	2
29	3604000024	Rondella piana Ø24 UNI 6592	Washer Ø24 UNI 6592	2
30	3464102024	Dado ATB M24 UNI 7473	Self locking nut M24 UNI 7473	2

Type: FRESATRICE/TILLER
Mod.: RG/230•255•280•305•355
Rev.: 05/2015
Draw.: 16



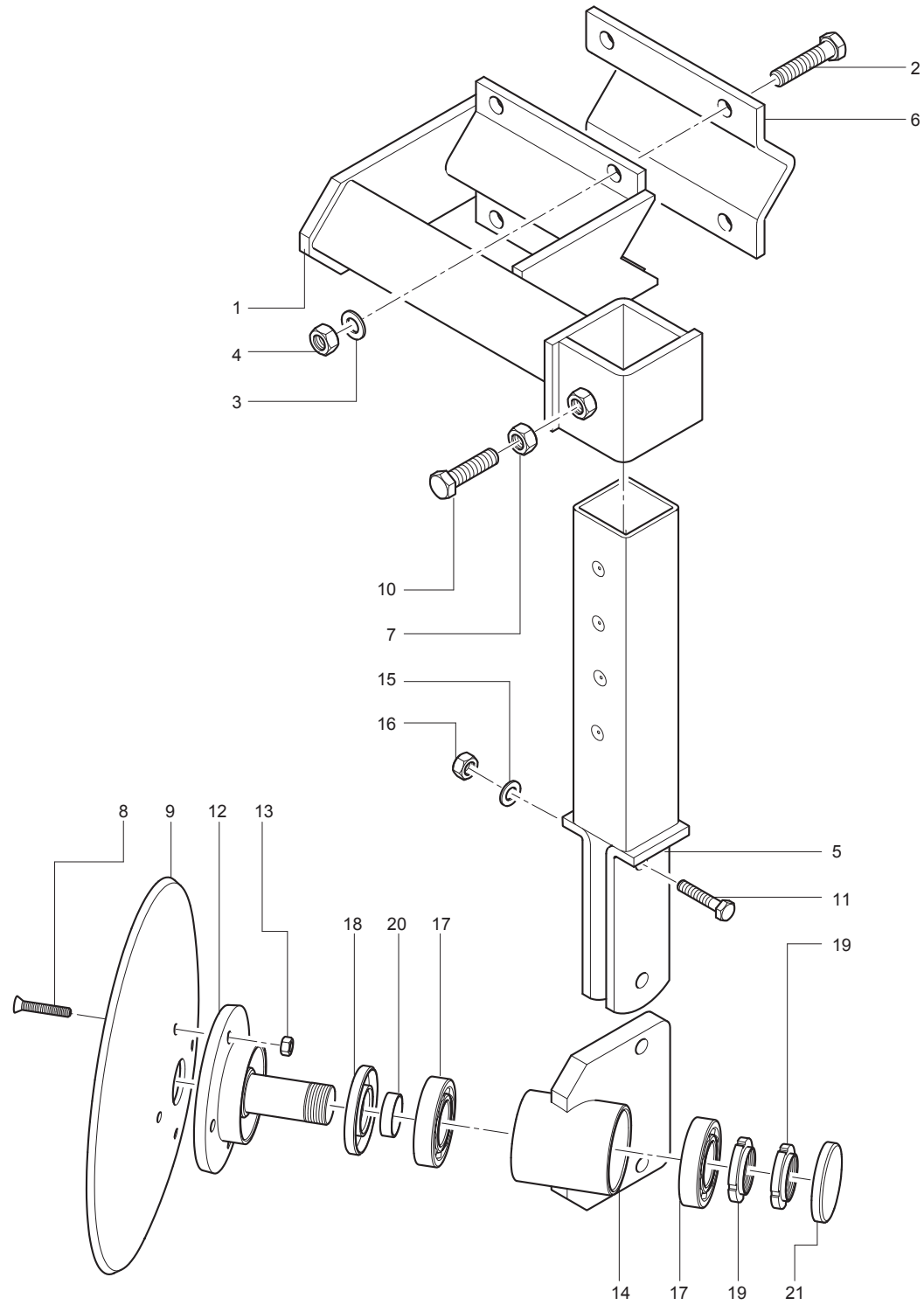
Type: FRESATRICE/TILLER
 Mod.: RG/230•255•280•305•355
 Rev.: 05/2015
 Tab.: 16



Pag.: 1/1

RIF	COD	DESCRIZIONE	DESCRIPTION	QTY
1	4004301	Telaio fisso anteriore	Front frame	1
2	4004304	Telaio centrale	Central frame	1
3	4004305	Telaio attacco seminatrice	Rear frame	1
4	4004306	Tube collegamento inferiore	Connecting tube	2
5	4004307	Cilindro sollevamento seminatrice	Piston	2
6	4004309	Perno L=143 con rondella	Pin length L=143	2
7	4304305	Perno Ø30 L=143	Pin length Ø30 L=143	2
8	4304303	Perno Ø30 L=205	Pin Ø30 L=205	4
9	4304304	Perno Ø25 L=133	Pin Ø25 L=133	2
10	4524302	Tirante 3° punto superiore	Tie	1
11	4934303	Piastra aggancio seminatrice	Plate	2
12	4934304	Piastra bloccaggio perno	Plate for pin	2
13	5302704	Perno braccio attacco inferiore	Pin for arm	2
14	6786060	Paracolpi TFGP6060	Buffer TFGP6060	2
15	3414101008	Dado M8 UNI 5587	Nut M8 UNI 5587	8
16	3414101012	Dado M12 UNI 5587	Nut M12 UNI 5587	2
17	3414101014	Dado M14 UNI 5587	Nut M14 UNI 5587	2
18	3414102020	Dado M20 p.f. UNI 5587	Nut M20 p.f. UNI 5587	2
19	3031120080	Vite TE M20x80 p.f. UNI 5738	Screw M20x80 p.f. UNI 5738	2
20	3021114045	Vite TE M14x45 UNI 5739	Screw M14x45 UNI 5739	2
21	3011108050	Vite TE M8x50 UNI 5737	Screw M8x50 UNI 5737	8
22	64123150	Tube R1AT 3/8" c+c90° L=150	Tube R1AT 3/8" c+c90° L=150	1
23	64123120	Tube R1AT 3/8" c+c90° L=120	Tube R1AT 3/8" c+c90° L=120	1
24	6037683	Innesto rapido maschio 1/2"	Quick release 1/2"	1
25	6037390	Nipple 1/2" - 3/8"	Nipples 1/2" - 3/8"	1
26	64121200	Tube R1AT 3/8" fd+fd L=200	Tube R1AT 3/8" fd+fd L=200	1
27	6420104	Nipples di giunzione 3/8"	Nipples 3/8"	2
28	6450038	Valvola di blocco a rubinetto	Valve	1
29	6425802	Adattatore 3 vie 3/8" m-m-f	Adapter	1
30	6392340	Braccio 3° punto superiore Ø25 L=34	Arm	1
31	5304435	Perno 3° punto Ø25	Pin Ø25	1
32	3011105050	Vite TE M5x50 UNI 5737	Screw M5x50 UNI 5737	1
33	3464101005	Dado ATB M5 UNI 7473	Nut M5 UNI 7473	1
34	4424303	Stelo Ø45	Rod Ø45	2
35	4004308	Fodero Ø60	Cylinder Ø60	2
36	6038342	Raschiatore wrm	Scraper	2
37	6838045	Guarnizione	Seal	2
38	3011116055	Vite TE M16x55 UNI 5739	Screw M16x55 UNI 5739	4
39	3474101016	Dado ATB M16 UNI 7474	Nut M16 UNI 7474	4

Type: FRESATRICE/TILLER
Mod.: RG/230•255•280•305•355
Rev.: 05/2015
Draw.: 17



Type: FRESATRICE/TILLER
 Mod.: RG/230•255•280•305•355
 Rev.: 05/2015
 Tab.: 17



Pag.: 1/1

RIF	COD	DESCRIZIONE	DESCRIPTION	QTY
1	4004175	Supporto disco frangizolle	Clod smasher disk support	1
2	3031014070	Vite M14x70x1,5 UNI 5738	Screw M14x70x1,5 UNI 5738	4
3	3625000016	Rondella Grower D16 UNI 1751	Washer D16 UNI 175	4
4	3414101016	Dado M16 pf UNI 5587	Nut M16 UNI 5587	4
5	4004178	Sostegno disco frangizolle	Clod smasher disk support	1
6	4834031	Piastra a V per supporto	V plate for support	1
7	3414101014	Dado M14 UNI 5587	Nut M14 UNI 5587	1
8	3062210030	Vite tspei M10x30 UNI 5933	Screw tspei M10x30 UNI 5933	4
9	4114001	Disco laterale frangizolle	Clod-smasher side disk	1
10	3021114060	Vite M14x60x2 UNI 5739	Screw M14x60x2 UNI 5739	1
11	3031014060	Vite M14x60x1,5 UNI 5738	Screw M14x60x1,5 UNI 5738	2
12	4004177	Mozzo sostegno disco	Disk support hub	1
13	3464101010	Dado autob. M10 alto UNI 7473	Self locking nut M10 UNI 7473	4
14	4004176	Supporto disco	Disk support	1
15	3625000014	Rondella Grower D14 UNI 1751	Washer D14 UNI 1751	2
16	3414101014	Dado M14 pf UNI 5587	Nut M14 UNI 5587	2
17	2730207	Cuscinetto 30207	Bearing 30207	2
18	6204572	Paraolio D45x72x10 pp	Oil seal D45x72x10	1
19	34126035	Ghiera ATB M35 basso	Self locking metal ring M35	2
20	4534006	Distanziale supporto	Support spacer	1
21	6100072	Cappello di chiusura D72	Block cover D72	1

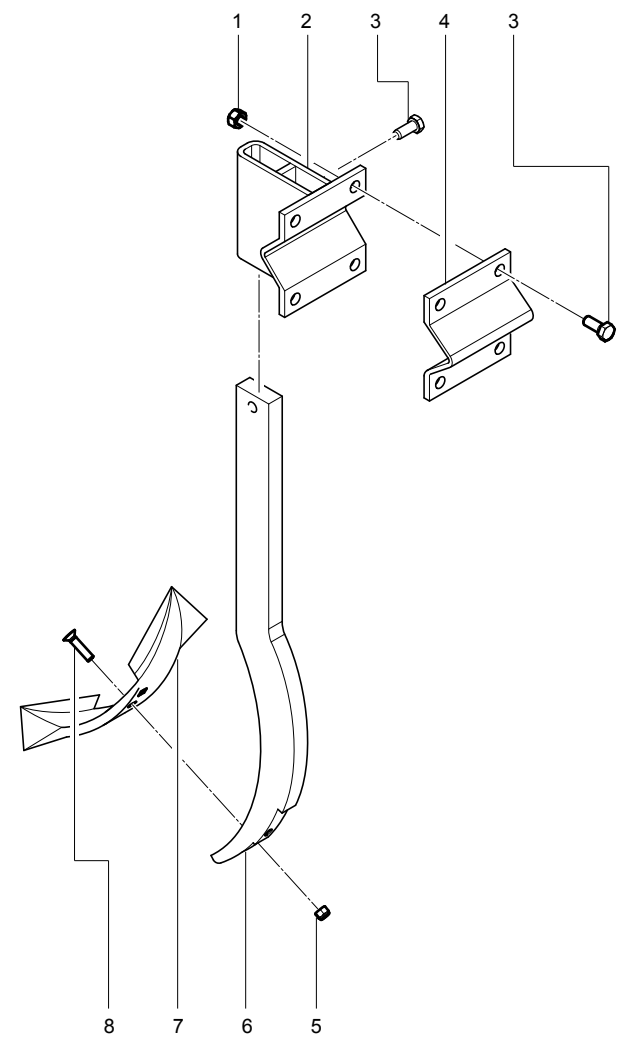
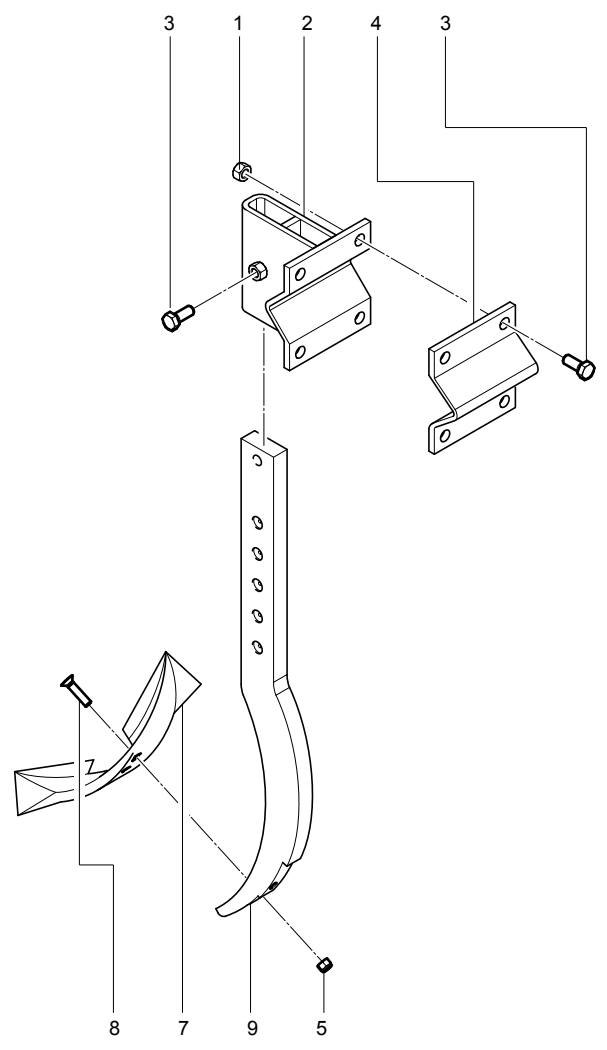
8004031 - COMPLETE KIT

Rev. 05
23/11/2015

- Sostituzione ghiera autobloccanti
- Self locking metal rings replacement

Ref.	Descrizione	Description	Code	
			New	Old
#19	Ghiera ATB M35 basso	Self locking metal ring M35	34126035	3840035

Type: FRESATRICE/TILLER
Mod.: RG/230•255•280•305•355
Rev.: 05/2015
Draw.: 18



Type: FRESATRICE/TILLER
Mod.: RG/230•255•280•305•355
Rev.: 05/2015
Tab.: 18

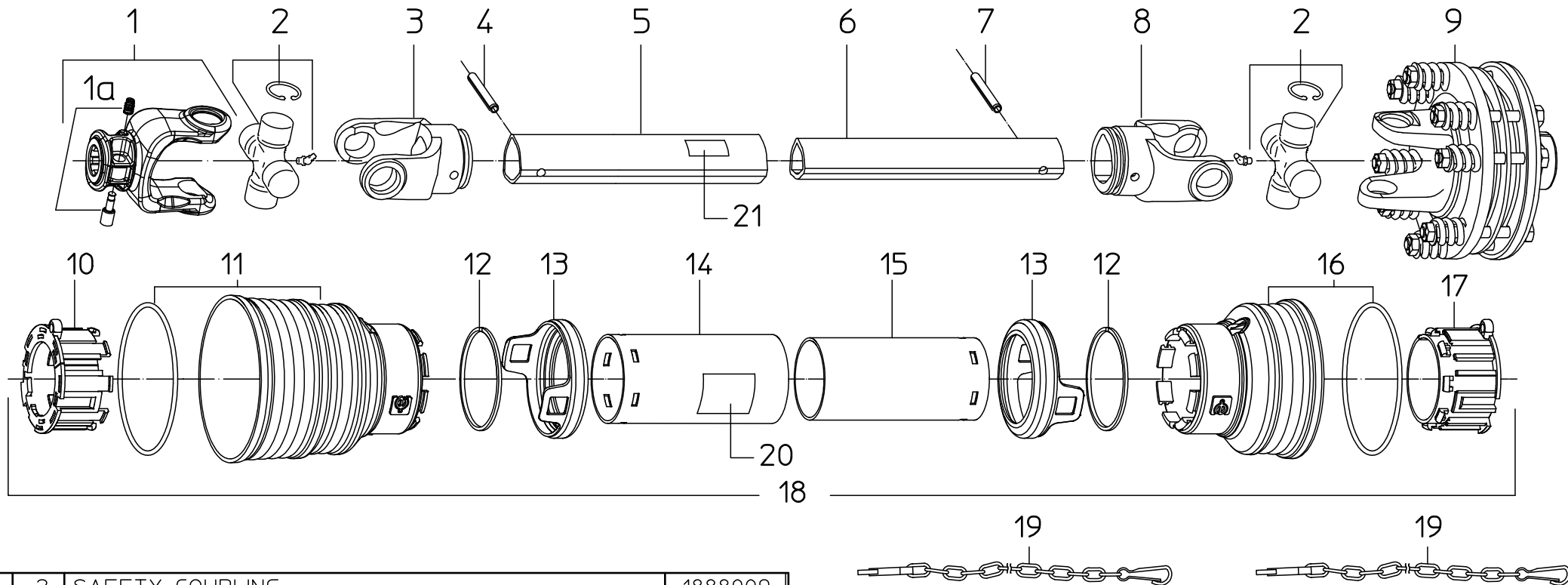


Pag.: 1/1

RIF	COD	DESCRIZIONE	DESCRIPTION	QTY
1	3414101014	Dado ATB M16 UNI 5587	Nut M14 UNI 5587	8
2	4004179	Supporto rompipista	Support	2
3	3021116030	Vite M16x30 UNI 5739	Screw M16x30 UNI 5739	10
4	4834771	Staffa di fissaggio	Plate	2
5	3464101012	Dado ATB M12 UNI7473	Nut ATB M12 UNI7473	4
6	4704027	Lancia Dx	Rh, plow support	1
7	4704005	Vomerino rompipista	Reversible plow	2
8	3062212050	Vite TSEI M12x50 UNI 5933	Screw TSEI M12x35 UNI5933	4
9	4704028	Lancia Sx	Lh, plow support	1

Rev. 05
23/11/2015

- Tavola di nuovo inserimento
- New drawing

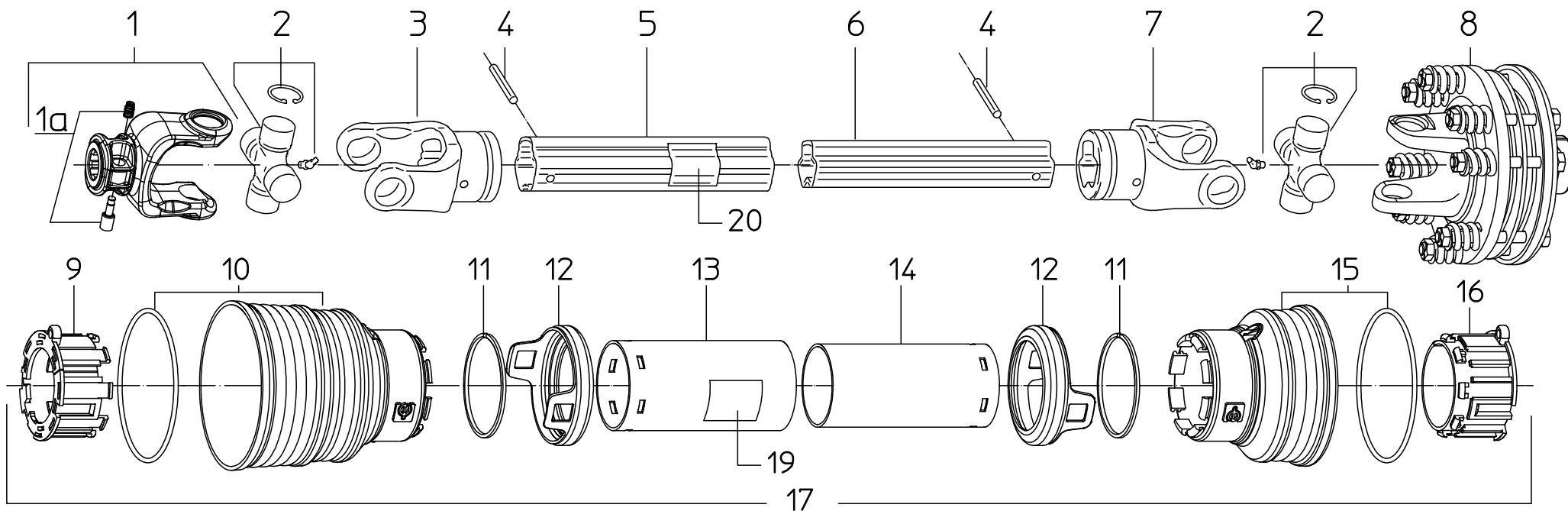


13	2	SAFETY COUPLING	1888009				
12	2	STOP RING	1218035	26			
11	1	STANDARD CONE	1788003	25			
10	1	TUBE BEARING (outer tube)	1788016	24			
9	1	TORQUE LIMITER, 4 FRICTION DISCS (FD4)	1448015	23			
8	1	INNER TUBE YOKE	1708029	22			
7	1	10x90 ELASTIC PIN	6331090	21	1	INNER DECAL	1140003
6	1	INNER TUBE	1528055	20	1	OUTER DECAL	1140001
5	1	OUTER TUBE	1530055	19	2	ANTIROTATION CHAIN	1006065
4	1	10x90 ELASTIC PIN	6331090	18	1	COMPLETE PROTECTION	96SC8044
3	1	OUTER TUBE YOKE	1708027	17	1	TUBE BEARING (inner tube)	1788017
2	2	CROSS ASSEMBLY	1008020	16	1	SHORT CONE	1788002
1a	1	PUSH PIN KIT	1581037	15	1	INNER TUBE SHIELD	1879044
1	1	YOKE ASSEMBLY (TRACTOR END)	1028010	14	1	OUTER TUBE SHIELD	1778044

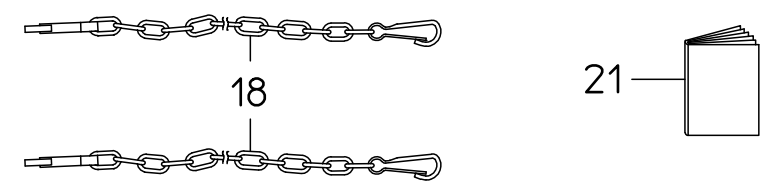
DET.	QTY	DESCRIPTION	CODE	DET.	QTY	DESCRIPTION	CODE
------	-----	-------------	------	------	-----	-------------	------

temporary:	note:	weight [kg/lb]:	drawn:	date:
customer (part no):	SICMA		V. DI GIOVANNI	04/12/2015
title:	SPARE PARTS LAY-OUT		scale:	no A4
rev.	description	name date R.A.T.	part no.:	rev.:
	AX8 740/1050 1028010-1448015 CE SC		8212800	-





14	1	INNER TUBE SHIELD	1879044
13	1	OUTER TUBE SHIELD	1778044
12	2	SAFETY COUPLING	1888009
11	2	STOP RING	1218035
10	1	STANDARD CONE	1788003
9	1	TUBE BEARING (outer tube)	1788016
8	1	TORQUE LIMITER, 4 FRICTION DISCS (FD 4)	1448032
7	1	INNER TUBE YOKE	1708069
6	1	INNER TUBE	1817055
5	1	OUTER TUBE	1818055
4	2	10x90 ELASTIC PIN	6331090
3	1	OUTER TUBE YOKE	1708067
2	2	CROSS ASSEMBLY	1008020
1a	2	PUSH PIN KIT	1581037
1	1	YOKE ASSEMBLY (TRACTOR END)	1028015

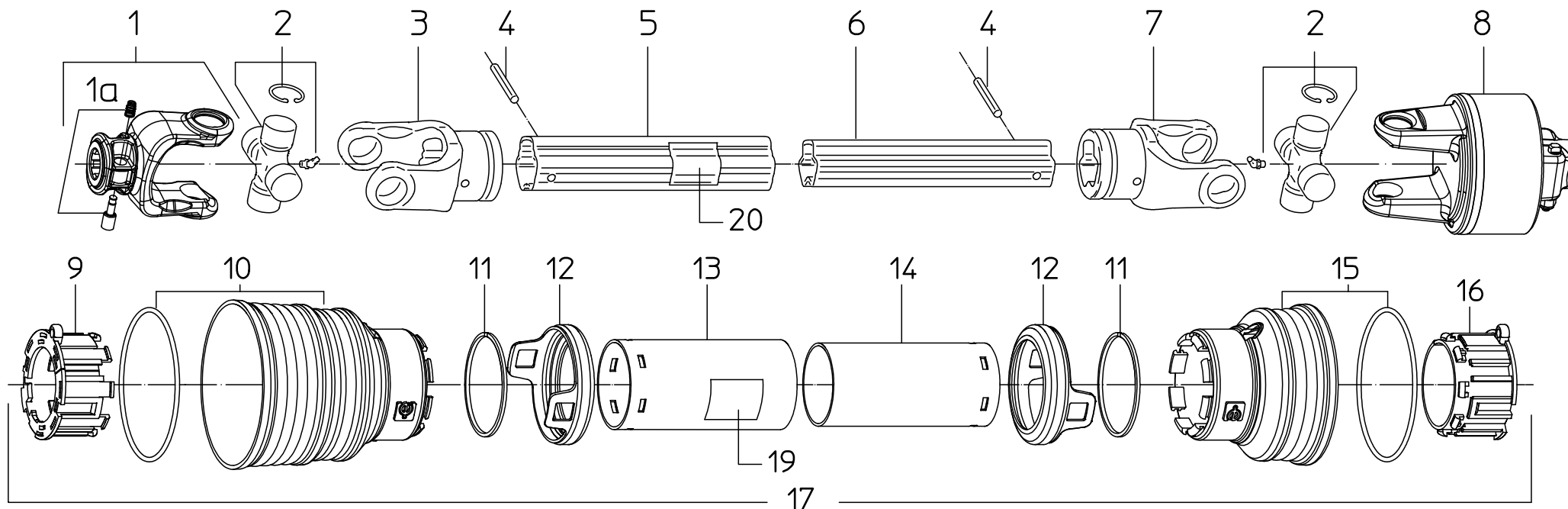


DET.	QTY	CODE	DET.	QTY	DESCRIPTION	CODE
------	-----	------	------	-----	-------------	------

		customer:		customer part no.:		drawn: D. BASTI		date: 15/03/2006	
		note:		weight [kg/lb]: ---/---		scale: no A4		rev.: A	
A	Aggiornata la protezione PM80 E			VDG 04/12/15		title: SPARE PARTS LAY-OUT		part no.: YE81074-5258	
rev.	description			name date		file: YE8 740/1050 1028015-1448032 CP SC		c.da Saletti 66041 Atesa (CH) - Italy	



c.da Saletti 66041 Atesa (CH) - Italy

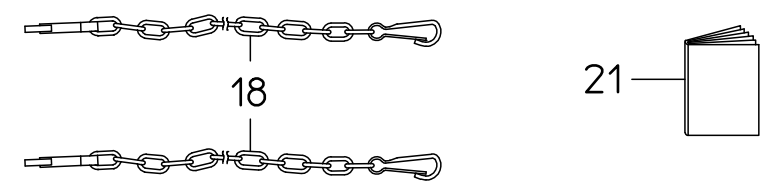
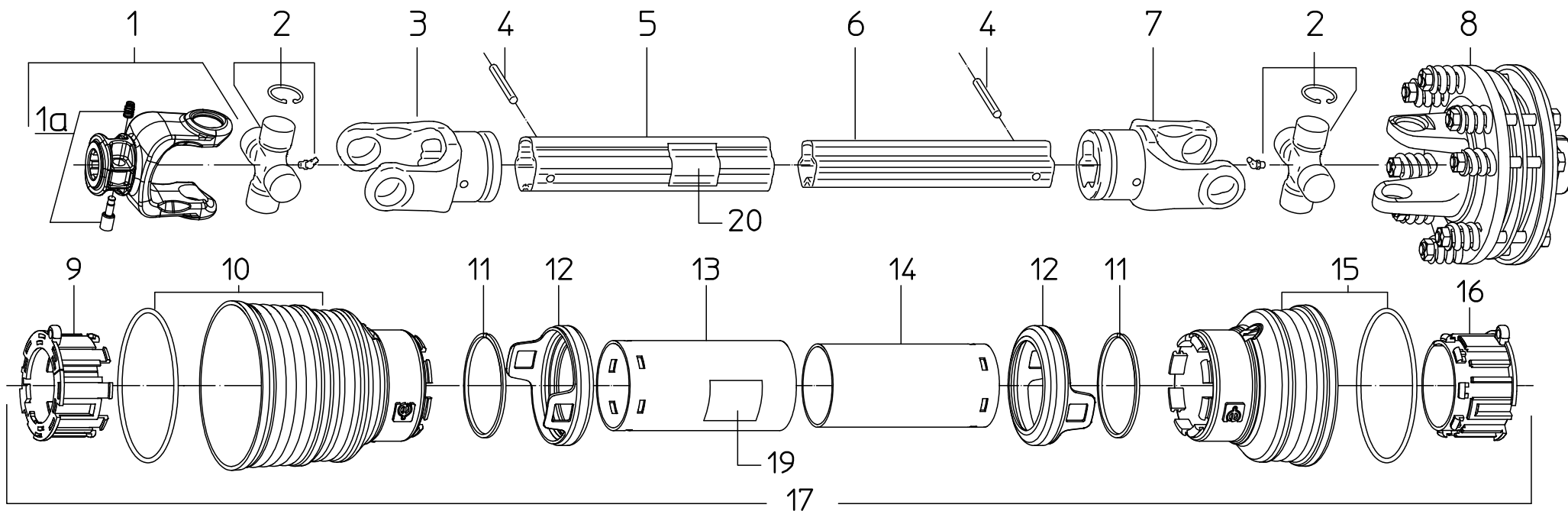


14	1	INNER TUBE SHIELD	1879041					
13	1	OUTER TUBE SHIELD	1778041					
12	2	SAFETY COUPLING	1888009	27				
11	2	STOP RING	1218035	26				
10	1	STANDARD CONE	1788003	25				
9	1	TUBE BEARING (outer tube)	1788016	24				
8	1	TORQUE LIMITER (LDR)	1718507	23				
7	1	INNER TUBE YOKE	1708069	22				
6	1	INNER TUBE (tempered)	1827052	21				
5	1	OUTER TUBE	1818052	20	1	INNER DECAL		1140003
4	2	10x90 ELASTIC PIN	6331090	19	1	OUTER DECAL		1140001
3	1	OUTER TUBE YOKE	1708067	18	2	ANTIROTATION CHAIN		1006065
2	2	CROSS ASSEMBLY	1008020	17	1	COMPLETE PROTECTION		96SC8041
1a	2	PUSH PIN KIT	1581037	16	1	TUBE BEARING (inner tube)		1788017
1	1	YOKE ASSEMBLY (TRACTOR END)	1028010	15	1	SHORT CONE		1788002

DET. QTY	DESCRIPTION	CODE	DET. QTY	DESCRIPTION	CODE
----------	-------------	------	----------	-------------	------

temporary:	note:	weight [kg/lb]:	drawn:	date:
			V. DI GIOVANNI	04/12/2015
customer (part no):	SICMA		scale:	1:1
				A4
title:	SPARE PARTS LAY-OUT		part no.:	rev.:
rev.	description	name date R.A.T.	YE8 710/1057 1028010-1718507 CE SC †	YE84071-9491 -





14	1	INNER TUBE SHIELD	1879044				
13	1	OUTER TUBE SHIELD	1778044				
12	2	SAFETY COUPLING	1888009				
11	2	STOP RING	1218035				
10	1	STANDARD CONE	1788003				
9	1	TUBE BEARING (outer tube)	1788016				
8	1	TORQUE LIMITER, 4 FRICTION DISCS (FD 4)	1448032	23			
7	1	INNER TUBE YOKE	1708069	22			
6	1	INNER TUBE	1817055	21	1	USER'S MANUAL	1140957
5	1	OUTER TUBE	1818055	20	1	INNER "CE" DECAL	1140011
4	2	10x90 ELASTIC PIN	6331090	19	1	OUTER "CE" DECAL	1140010
3	1	OUTER TUBE YOKE	1708067	18	2	ANTIROTATION CHAIN	1006065
2	2	CROSS ASSEMBLY	1008020	17	1	COMPLETE PROTECTION	96SC8044
1a	2	PUSH PIN KIT	1581037	16	1	TUBE BEARING (inner tube)	1788017
1	1	YOKE ASSEMBLY (TRACTOR END)	1028010	15	1	SHORT CONE	1788002

DET.	QTY		CODE	DET.	QTY	DESCRIPTION	CODE
------	-----	--	------	------	-----	-------------	------

customer:		customer part no.:		drawn: D. BASTI		date: 09/05/2006	
note:		weight [kg/lb]: ---/---		scale: no A4		rev.: A	
title: SPARE PARTS LAY-OUT		part no.:		part no.:		part no.:	
rev. description		name date		c.da Saletti 66041 Atesa (CH) - Italy		YE81074-2255	



YE8 740/1050 1028010-1448032 CE SC